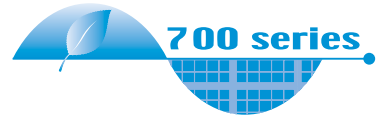


Changes for the Better

MITSUBISHI



미쓰비시 **범용** 인버터

FREQROL-D700

GLOBAL STANDARD

간단 · 소형의 미쓰비시 기준



단상 100V 클래스 등장

미쓰비시전기(주) 나고야 제작소는 환경 메니지먼트 시스템 ISO14001 및 품질 시스템 ISO9001의 인증을 취득한 공장입니다.



간단·소형의 미쓰비시 기준 [이것이 미쓰비시의 신기준]

1 미쓰비시 인버터의 새로운 기준 — 한층 더 신뢰성 UP!! —

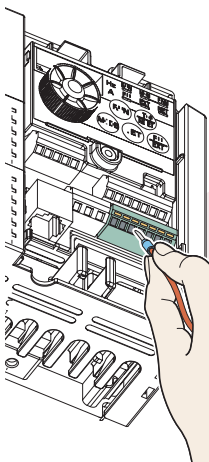
(1) 스프링 클램프 단자(제어 회로 단자)

스프링 클램프 단자*에 의해 높은 신뢰성과 간단 배선을 실현합니다.

* : 주회로 단자는 나사 단자입니다.

● 간단 배선

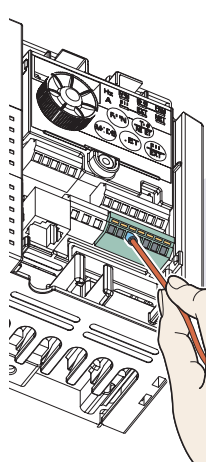
전용 봉형 단자로 단말 처리한 전선을 끼워넣는 것만으로 배선 완료입니다. 마이너스 드라이버를 사용하지 않아도 배선할 수 있습니다.



끼우는 것만으로 간단 배선

● 높은 신뢰성

내부의 단자 접촉부가 스프링 구조로 되어 있습니다. 그 때문에 인버터 수송중이나 주행 대차 등, 진동에 의한 배선의 풀림이나 접촉 불량을 예방할 수 있습니다.



DIN 규격에 준거한 인장 강도를 확보

● 메인テナンス 불필요

나사의 조임 증강이 불필요합니다.



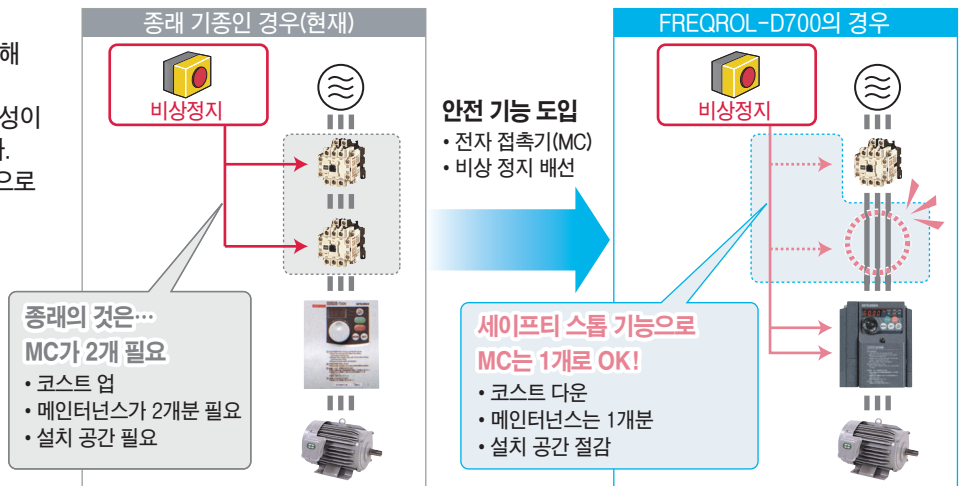
(예 : 인버터의 수송중)

(2) 세이프티 스톱 기능

FREQROL-D700 시리즈는 유럽의 기계 지령에의 대응을 용이하게 하기 위해 아래의 안전기준에 준거하고 있습니다. 하드웨어에 의한 차단 회로에 의해 신뢰성이 높은 긴급 출력 차단을 할 수가 있습니다. 인버터가 안전 기능을 탑재하면 저비용으로 안전기준에 적합할 수 있습니다.

EN954-1 (ISO13849-1) Category 3

IEC60204-1 Stop Category 0



(3) 패스워드 기능

4자릿수의 패스워드를 설정하면 파라미터의 읽기/쓰기를 제한할 수가 있습니다.

● 오조작에 의한 파라미터 설정의 갱신을 방지할 수 있습니다.



간단 소형

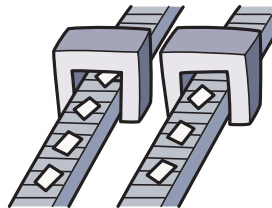
인버터

2 클래스 최고 수준의 성능을 탑재 (2008년 4월 시점)

(1) 범용 자속 벡터제어에 의해 150%/1Hz 고시동 토크

범용 자속 벡터 제어와 오토 튜닝 기능을 탑재했습니다. 컨베이어나 호이스트, 승강기 등의 반송 기계, 세탁기나 교반기 등 고시동 토크가 필요한 용도에도 안심할 수 있습니다.

- 150%/1Hz, 200%/3Hz(3.7K이하)의 고토크를 실현(슬립 보정)
- 오토 튜닝
미쓰비시 독자의 "회전레스" 오토 튜닝 기능으로 다양한 모터를 최적 제어.



(예 : 컨베이어)



(예 : 업무용 세탁기)

3 간단 조작의 추구

(1) M다이얼만으로 킷 설정

미쓰비시 인버터는 당연히 M다이얼.

- 다이얼의 스크롤 스피드를 가변식으로 해서 조작성을 한층 더 향상시켰습니다.
- 다이얼은 미끄럼방지를 달아 회전의 용이함을 향상시켰습니다.



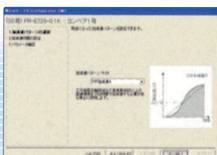
(2) PC로부터 FR Configurator에 의한 간단 설정(옵션)

PC와 인버터를 RS-485 통신으로 접속하면 FR Configurator (인버터 셋업 소프트웨어)의 워저드(대화 형식) 기능에 의한 설정 지원을 실현합니다.

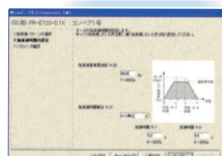
또한, [컨베터]기능에 의해 FREQROL-S500 시리즈의 파라미터 설정을 FREQROL-D700 시리즈의 파라미터 설정으로 이행 가능합니다.

[그래프]기능에 의해 모니터 데이터를 파형으로 표시할 수 있습니다.

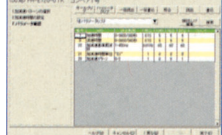
설정 워저드 기능 (예 : 가감속 시간의 설정)



가감속 패턴의 설정



가감속 시간의 설정



파라미터 설정

(3) 판넬면 조작패널 FR-PA07(옵션)

옵션인 판넬면 조작패널(FR-PA07)을 접속할 수 있습니다. 더욱이 FREQROL-E500 시리즈의 조작패널도 접속할 수 있습니다.

인버터 본체의 조작패널은 떼어낼 수 없습니다. 별도 파라미터 유닛 접속 케이블(FR-CB20□)이 필요합니다.



(4) 파라미터 유닛 FR-PU07(옵션)

옵션인 파라미터 유닛(FR-PU07)도 접속할 수 있습니다. 별도 파라미터 유닛 접속 케이블(FR-CB20□)이 필요합니다.

- 10키 방식에 의한 다이렉트 입력, 운전 상태를 표시, 헬프 기능 등 설정이 편리합니다. 8개 국어를 표시할 수 있습니다.
- 최대 3대까지의 파라미터 설정치를 보존할 수가 있습니다.
- 배터리 팩 부착 타입(FR-PU07BB(-L))이면 인버터에 전원을 넣지 않아도 파라미터의 설정이나 파라미터 카피를 할 수 있습니다.(근일 대응 예정)



배터리 팩 부착 파라미터 유닛(FR-PU07BB)을 일본 이외에서 사용하는 경우는 "FR-PU07BB-L"(패킹 박스에 기재된 형식 끝에 "-L"이 붙습니다)로 발주해 주십시오.

● 특 징	1
● 주변기과의 접속	6
● 표준 사양	7
● 외형 치수도	10
● 단자 결선도 ● 단자사양 설명	13
● 조작패널 ● 파라미터 유닛 ● FR Configurator의 설명	15
● 파라미터 리스트	19
● 파라미터의 설명	25
● 보호 기능	43
● 옵션 및 주변기기	44
● 사용자 · 선정시의 주의사항 ● 주변기기 선정상의 주의사항	54
● 모터에의 적용	57
● FREQROL-S500 시리즈와 주된 차이점 및 호환성	61
● 표준 납기	63
● 보증에 대하여 ● 서비스 ● 글로벌 FA 센터	65

4 컴팩트, 공간 절약

(1) 업 그레이드도 안심할 수 있는 컴팩트 바디

설치 치수는 당사 최소 인버터인 FREQROL-S500 시리즈와 동일하게 했습니다.



(2) Side-by-Side로 공간 절약 설치

가로방향으로 밀착해서 설치 가능*하므로 공간의 절감화를 도모할 수 있습니다. 옵션인 DIN 레일 설치 어태치먼트(FR-UDA□□)의 설치가 가능합니다.

* : 인버터 주위 온도는 40℃ 이하에서 사용해 주십시오.



5 장수명과 간단한 메인テナンス

(1) 장수명 설계

- 냉각 팬은 설계 수명 10년*1의 장기 수명화를 실현했습니다. 냉각 팬의 ON/OFF 제어와의 조합으로 한층 더 장수명이 됩니다.
- 콘덴서는 설계 수명 10년*1*2의 것을 채용해서 장 수명화를 실현했습니다.
(주위 온도 105℃ 5000시간의 콘덴서를 채용하고 있습니다.)

*1 : 주위 온도 : 연간 평균 40℃(부식성 가스, 인화성 가스, 오일 미스트·먼지가 없을 것) 설계 수명은 계산치로 보증치는 아닙니다.

*2 : 출력 전류 : 인버터 정격의 80%

● 장수명 부품의 수명 기준

부품명	FR-D700의 수명 기준	JEMA의 기준*3
냉각 팬	10년	2~3년
주회로 평활용 콘덴서	10년	5년
프린트 기판상 평활 콘덴서	10년	5년

*3 : JEMA(사단법인 일본 전기 공업회) [범용 인버터 정기 점검의 권장]으로부터 발체

(2) 최첨단의 수명 진단

- 주회로 콘덴서, 제어 회로 콘덴서, 돌입전류 억제 회로의 열화도를 모니터 할 수 있습니다.
- 자기 진단에 의해 부품 수명의 경보를 출력*4할 수 있으므로 트러블을 미리 방지할 수가 있습니다.

*4 : 주회로 콘덴서, 제어 회로 콘덴서, 돌입 전류 억제 회로, 냉각팬중 어느 하나가 출력 레벨에 도달하면 경보를 출력합니다.
주회로 콘덴서의 용량은 정지중에 파라미터를 설정하고 전원을 OFF→ON 하면 측정할 수 있습니다. 용량을 측정하면 경보 출력 가능해집니다.
냉각 팬은 회전수 검출에 의해 경보를 출력합니다.

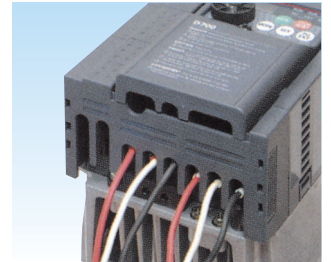
(3) 냉각 팬 간단 교환

냉각 팬을 사용하는 모든 용량 (1.5K이상)에서 인버터 상부에 냉각팬을 배치했습니다.
주회로 배선을 제거하지 않아도 냉각팬을 간단하게 교환할 수 있습니다.



(4) 빗형 배선 커버

배선 후에 커버를 장착할 수 있으므로 배선이 용이합니다.



6 세계 기준의 환경 배려

(1) 유럽 특정 유해 물질 사용 제한(RoHS) 지령 대응

RoHS 지령과 환경을 배려한 인버터입니다.

<RoHS 지령이란>

가맹국은 2006년 7월 1일 이후 출시되는 새로운 전기·전자기기가 납, 수은, 카드뮴, 육가 클롬, 폴리염화 비페닐(PBB) 또는 폴리염화 디페닐 에테르(PBDE)를 함유하고 있지 않는 것을 보증하지 않으면 안됩니다. 패키징 박스에 RoHS 지령 적합을 나타내는 <G>마크가 표시되어 있습니다.

(2) EMC 지령 대응 필터

EN규격의 EMC 지령에의 대응이 용이하게 됩니다.

- EMC 필터 일체형을 라인 업.(발매 예정)
- EMC 지령 대응 노이즈 필터 옵션(EN61800-3 2nd Environment Category C3)도 준비했습니다.

(3) 필터 팩 FR-BFP2 (옵션)

공기조절 용도에 불가결한 역률 개선 DC리액터, 영상 리액터와 용량성 필터(라디오 노이즈 필터)를 1개의 유닛으로 한 필터 팩 (FR-BFP2)을 옵션으로 준비.

공간 절약, 배선 간소화로 고조파 억제 대책 가이드 라인에 적합하여 국도 교통성 감수의 공공 건축공사 표준 시방서(전기 설비 공사편) 및 공공 건축공사 표준 시방서(기계 설비 공사편)에 대응할 수 있습니다.

(4) UL, cUL, EN(저전압 지령)에 표준 대응



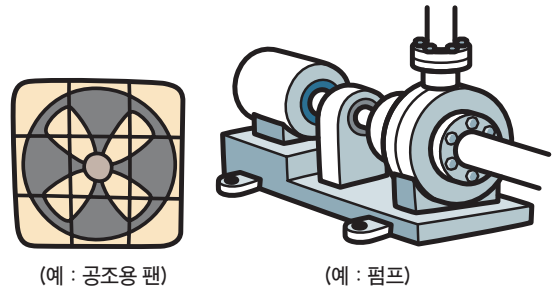
7 충실한 기능

(1) 다양한 용도에 대응

편리한 기능을 탑재하여 다양한 용도에 대응합니다.

팬 · 펌프

- 최적 여자 제어
모터 효율이 최대가 되는 제어입니다. 특히 팬 · 펌프 등의 저감 부하 토크의 용도로 새로운 에너지 절약을 도모할 수 있습니다.
- 회생 회피 기능
플라잉 상태의 팬 등, 회생시에 주파수를 자동적으로 상승시켜 트립되지 않게 할 수 있습니다.
- 정전시 감속 정지 기능/순시 정전시 운전 계속 기능
- PID 제어
- 순시 정전 재시동/플라잉 스타트

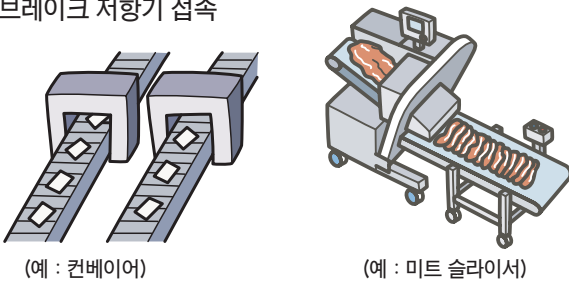


(예 : 공조용 팬)

(예 : 펌프)

반송 · 식품 기계

- 범용 자속 벡터 제어
- S자 가감속
- 다단속 기능(최대 15속)
- 브레이크 저항기 접속

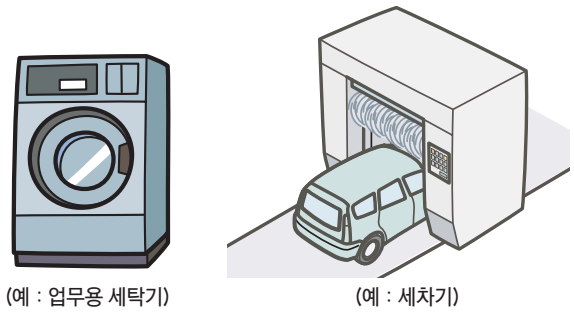


(예 : 컨베이어)

(예 : 미트 슬라이서)

환경 · 생활 관련 기계

- 범용 자속 벡터 제어
- 브레이크 저항기 접속

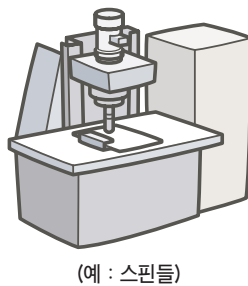


(예 : 업무용 세탁기)

(예 : 세차기)

공작 기계

- 범용 자속 벡터 제어
- 정전시 감속 정지 기능
정전 또는 부족 전압 발생시에 모터를 감속 정지시켜 프리 런 상태가 되는 것을 피할 수가 있습니다.
공작 기계 등의 위험 방지를 위해 정전 발생시에 모터를 정지시키고 싶을 때에 유효합니다.



(예 : 스피들)

(2) 통신 기능도 충실

- 미쓰비시 인버터 프로토콜과 Modbus-RTU
RS-485의 통신 속도 개선(38.4kbps에서의 통신이 가능)
미쓰비시 인버터 프로토콜에 "멀티 커맨드 모드"를 추가 (인버터의 데이터 처리 시간을 1/3~1/4로 단축)
Modbus-RTU에 대응

(3) 브레이크 저항기 접속 가능

브레이크 트랜지스터를 0.4K이상 내장했습니다.
옵션인 브레이크 저항기를 접속해서 회생 능력을 올릴 수 있습니다.
팬 등의 관성이 큰 기계의 감속시간 단축이나 승강기 등에도 대응합니다.

특징

주변기기

표준 사양

이행 치수도

단차 사양 설명

파라미터 구성

파라미터

파라미터 설명

보통 기능

옵션

주의 사항

모터

호환성

납기

보통·특별

라인업

3상 200V/400V클래스는 15K까지 라인업

열악한 분위기 등의 내환경성 향상을 목적으로 기판 코팅을 실시한 특수품도 준비하고 있기 때문에 당사 영업창구에 문의하여 주시기 바랍니다.

FR-D740-0.4K-

기호	전압	기호	전원상수	기호	인버터 용량	기호	보호구조
1	100V 클래스	없음	3상 입력	0.1~15K	용량(kW)을 나타냄	없음	폐쇄구조
2	200V 클래스	S	단상 입력			C	전폐쇄구조 IP40
4	400V 클래스	W	단상 입력(배전압 출력)				

전원	인버터 타입	인버터 용량	인버터 용량											
			0.1	0.2	0.4	0.75	1.5	2.2	3.7	5.5	7.5	11	15	
3상 200V	FR-D720-□K	폐쇄구조(IP20)	●	●	●	●	●	●	●	●	●	●	○	○
		전폐쇄구조(IP40)	○	○	○	○	○	○	○	○	○	○	○	○
3상 400V	FR-D740-□K	폐쇄구조(IP20)	—	—	●	●	●	●	●	●	●	●	○	○
		전폐쇄구조(IP40)	—	—	○	○	○	○	○	○	○	○	○	○
단상 200V*	FR-D720S-□K	폐쇄구조(IP20)	●	●	●	●	●	●	●	—	—	—	—	—
단상 100V*	FR-D710W-□K	폐쇄구조(IP20)	●	●	●	●	—	—	—	—	—	—	—	—

*: 단상 200V, 단상 100V 입력 사양품은 출력이 3상 200V가 됩니다.

● : 발매기준 ○ : 발매 예정기준 — : 해당없음



주변기기와의 접속



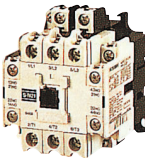
교류전원

인버터의 허용전원 사양내에서 사용해 주십시오.
안전을 위해 전원의 ON, OFF는 노퓨즈 브레이커나 누전 브레이커, 전자 접촉기로 실행해 주십시오.



노퓨즈 브레이커(NFB) 또는 누전 브레이커(ELB), 퓨즈

인버터는 전원 투입시에 돌입전류가 흐르므로 브레이커의 선정은 주의가 필요합니다.



전자 접촉기(MC)

안전 확보를 위해 설치해 주십시오.
이 전자 접촉기로 인버터의 시동 정지는 실시하지 않아 주십시오.
인버터 수명 저하의 원인이 됩니다.

리액터

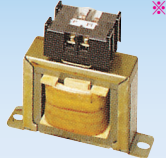
(FR-HAL, FR-HEL 음선)

고조파 억제 대책, 역률의 개선 및 대용량 전원 직하(500kVA 이상)에 설치하는 경우 리액터(음선)의 사용이 필요합니다. 사용을 하지 않으면 인버터가 파손되는 경우가 있습니다.
기준에 맞추어 리액터를 선정해 주십시오.
DC리액터 접속시는 단자P/+ -P1간의 단락편을 제거하고 접속해 주십시오.

AC리액터(FR-HAL)



DC리액터(FR-HEL)



노이즈 필터 *

(FR-BSF01, FR-BLF)

인버터로부터 발생하는 전자 노이즈를 저감시키는 경우에 적용해 주십시오.
대체로 1MHz~10MHz의 주파수대에서 효과가 있습니다.
전선의 관통 횟수는 많으면 많을수록 효과가 있습니다.
함께 관통 횟수는 최대 4T 이상으로 해 주십시오.



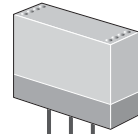
파라미터 유닛(FR-PU07) 판넬면 조작패널(FR-PA07)

PU커넥터에 접속 케이블(FR-CB2)을 접속하면 FR-PA07, FR-PU07의 운전을 실행할 수가 있습니다.



RS232C 인터페이스를 가지는 PC와 접속하는 경우, RS-485⇔RS-232C변환기가 필요합니다.

RS-485 ⇔ RS232C 변환기



S1
S2
SC

안전 릴레이 모듈

안전 규격 적합을 위해서 필요합니다.

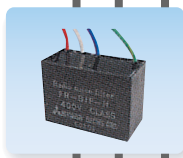


브레이크 저항기 (FR-ABR, MRS형, MYS형)

제동능력을 향상시킬수가 있습니다. (0.4K 이상)

P/+
PR

P/+ P1 R/L1 S/L2 T/L3



라디오 노이즈 필터 (FR-BIF)

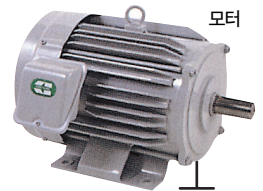
라디오 노이즈를 저감합니다.



노이즈 필터

(FR-BSF01, FR-BLF)

인버터로부터 발생하는 전자 노이즈를 저감시키는 경우에 적용해 주십시오.
대체로 1MHz~10MHz의 주파수대에서 효과가 있습니다.
전선의 관통 횟수는 최대 4T로 해 주십시오.



모터

접지

* DC리액터와 노이즈 필터를 하나의 패키지로 한 필터 팩(FR-BFP2)도 있습니다.



고역률 컨버터 (FR-HC)

전원 고조파를 대폭 억제합니다.
필요에 따라 설치해 주십시오.



전원 회생 공동 컨버터 (FR-CV)

큰 제동능력을 얻을 수 있습니다.
필요에 따라 설치해 주십시오.



브레이크 유닛(FR-BU2)

저항기 유닛(FR-BR) 방전저항기(GZG, GRZG)

인버터의 회생 제동 능력을 충분히 발휘시킬수가 있습니다.
필요에 따라 설치해 주십시오.

출력측의 접속기기

진상콘덴서 · 서지 킬러 · 라디오 노이즈 필터는 출력측에 접속하지 않아 주십시오.
출력측에 노퓨즈 브레이커를 설치하는 경우, 노퓨즈 브레이커의 선정은 각 메이커에 문의해 주십시오.

접지

감전 방지를 위해서 모터 및 인버터는 반드시 접지하고 사용해 주십시오.
인버터의 동력선으로부터의 유도 노이즈 대책으로서의 접지 배선은 인버터의 접지 단자까지 되돌려서 배선하는 것을 권장합니다.

특징

주변기기

표준 사양

이행 치수도

단자사양설명

파라미터 유닛

파라미터

파라미터 설명

보호 기능

음선

주의 사항

모터

호환성

납기

부품 목록

표준 사양

정격

● 3상 200V 전원

형식 FR-D720-□K(-C) ※6	0.1	0.2	0.4	0.75	1.5	2.2	3.7	5.5	7.5	
적용 모터 용량(kW) ※1	0.1	0.2	0.4	0.75	1.5	2.2	3.7	5.5	7.5	
출력	정격 용량(kVA) ※2	0.3	0.6	1.0	1.7	2.8	4.0	6.6	12.7	
	정격 전류(A)	0.8	1.4	2.5	4.2	7.0	10.0	16.5	31.8	
	과부하 전류 정격 ※3	150% 60s, 200% 0.5s(반환시 특성)								
	전압 ※4	3상 200~240V								
전원	정격 입력 교류전압 · 주파수	3상 200~240V 50Hz/60Hz								
	교류전압 허용 변동	170~264V 50Hz/60Hz								
	주파수 허용 변동	±5%								
	전원 설비 용량(kVA) ※5	0.4	0.7	1.2	2.1	4.0	5.5	9.0	12.0	17.0
보호구조(JEM 1030)	폐쇄형(IP20), 전폐쇄 구조 시리즈는 IP400이 됩니다.									
냉각방식	자연냉각				강제 풍냉					
개략 질량(kg)	0.5	0.5	0.8	1.0	1.4	1.4	1.8	3.6	3.6	

● 3상 400V 전원

형식 FR-D740-□K(-C) ※6	0.4	0.75	1.5	2.2	3.7	5.5	7.5	
적용 모터 용량(kW) ※1	0.4	0.75	1.5	2.2	3.7	5.5	7.5	
출력	정격 용량(kVA) ※2	0.9	1.7	2.7	3.8	6.1	12.2	
	정격 전류(A)	1.2	2.2	3.6	5.0	8.0	16.0	
	과부하 전류 정격 ※3	150% 60s, 200% 0.5s(반환시 특성)						
	전압 ※4	3상 380~480V						
전원	정격 입력 교류전압 · 주파수	3상 380~480V 50Hz/60Hz						
	교류전압 허용 변동	325~528V 50Hz/60Hz						
	주파수 허용 변동	±5%						
	전원 설비 용량(kVA) ※5	1.5	2.5	4.5	5.5	9.5	12.0	17.0
보호구조(JEM 1030)	폐쇄형(IP20), 전폐쇄 구조 시리즈는 IP400이 됩니다.							
냉각방식	자연냉각			강제 풍냉				
개략 질량(kg)	1.3	1.3	1.4	1.5	1.5	3.3	3.3	

- ※1. 적용 모터는 4극의 미쓰비시 표준 모터를 사용하는 경우의 최대 적용 용량을 나타냅니다.
- ※2. 정격 출력 용량은 출력전압이 3상 200V클래스는 230V, 3상 400V클래스는 440V인 경우를 나타냅니다.
- ※3. 과부하 전류 정격의 %값은 인버터의 정격 출력 전류에 대한 비율을 나타냅니다. 반복 사용하는 경우는 인버터 및 모터가 100% 부하시의 온도 이하로 복귀할 때까지 기다릴 필요가 있습니다.
- ※4. 최대 출력전압은 전원 전압 이상이 되지 않습니다. 최대 출력 전압을 설정 범위내에서 변경 가능합니다. 단, 인버터 출력측 전압 파형의 파고치는 전원 전압의 $\sqrt{2}$ 배 정도가 됩니다.
- ※5. 전원 용량은 전원측 임피던스(입력 리액터와 전선을 포함)의 값에 따라 바뀝니다.
- ※6. 전폐쇄 구조 시리즈는 형식 끝에 -C가 붙습니다.

● 단상 200V 전원

형식 FR-D720S-□K	0.1	0.2	0.4	0.75	1.5	2.2
적용 모터 용량(kW) ※1	0.1	0.2	0.4	0.75	1.5	2.2
출력	정격 용량(kVA) ※2	0.3	0.6	1.0	1.7	2.8
	정격 출력 전류(A)	0.8	1.4	2.5	4.2	7.0
	과부하 전류 정격 ※3	150% 60s, 200% 0.5s(반한시 특성)				
	정격 출력 전압 ※4	3상 200~240V				
전원	정격 입력 교류전압 · 주파수	단상 200~240V 50Hz/60Hz				
	교류전압 허용 변동	170~264V 50Hz/60Hz				
	주파수 허용 변동	±5%				
	전원 설비 용량(kVA) ※5	0.5	0.9	1.5	2.3	4.0
보호구조(JEM 1030)	폐쇄형(IP20)					
냉각방식	자연냉각			강제 풍냉		
개략 질량(kg)	0.5	0.5	0.9	1.1	1.5	2.0

● 단상 100V 전원

형식 FR-D710W-□K	0.1	0.2	0.4	0.75	
적용 모터 용량(kW) ※1	0.1	0.2	0.4	0.75	
출력	정격 용량(kVA) ※2	0.3	0.6	1.0	1.7
	정격 출력 전류(A)	0.8	1.4	2.5	4.2
	과부하 전류 정격 ※3	150% 60s, 200% 0.5s(반한시 특성)			
	정격 출력 전압 ※4	3상 200~230V ※6 ※7			
전원	정격 입력 교류전압 · 주파수	단상 100~115V 50Hz/60Hz			
	교류전압 허용 변동	90~132V 50Hz/60Hz			
	주파수 허용 변동	±5%			
	전원 설비 용량(kVA) ※5	0.5	0.9	1.5	2.5
보호구조(JEM 1030)	폐쇄형(IP20)				
냉각방식	자연냉각				
개략 질량(kg)	0.6	0.7	0.9	1.4	

- ※1. 적용 모터는 4극의 미쓰비시 표준 모터를 사용하는 경우의 최대 적용 용량을 나타냅니다.
- ※2. 정격 출력 용량은 출력전압이 230V인 경우를 나타냅니다.
- ※3. 과부하 전류 정격의 %값은 인버터의 정격 출력 전류에 대한 비율을 나타냅니다. 반복 사용하는 경우는 인버터 및 모터가 100% 부하시의 온도 이하로 복귀할 때까지 기다릴 필요가 있습니다. 순간정전 재시동(Pr.57) 또는 정전 정지(Pr.261)를 설정해서 전원 전압이 낮고 부하가 커지면 모션전압이 정전 검출 레벨까지 저하해, 100% 이상의 부하를 취할 수 없는 경우가 있습니다.
- ※4. 최대 출력전압은 전원 전압 이상이 되지 않습니다. 최대 출력 전압을 설정 범위내에서 변경 가능합니다. 단, 인버터 출력측 전압 파형의 파고치는 전원 전압의 $\sqrt{2}$ 배 정도가 됩니다.
- ※5. 전원 용량은 전원측 임피던스(입력 리액터와 전선을 포함)의 값에 따라 바뀝니다. 표기 이상의 전원 용량을 준비해 주십시오.
- ※6. 단상 100V 전원 입력 사양품의 경우, 출력 전압은 전원 전압의 2배 이상의 값을 출력할 수 없습니다.
- ※7. 단상 100V 전원 입력 사양품의 경우, 모터 부하를 걸면 출력 전압이 저하하기 때문에 3상 입력에 비해 출력 전류가 증가합니다. 이때문에 출력 전류가 모터 정격 전류 내가 되도록 부하를 저감해 사용할 필요가 있습니다.

특징

주변기기

표준 사양

이행 치수도

단차 사양 설명

파라미터 설정

파라미터

파라미터 설명

보호 기능

옵션

주의 사항

모터

호환성

납기

문의·문의

공통 사양

제어 사양	제어방식	Soft-PWM제어/고캐리어 주파수 PWM제어(V/F제어, 범용 자속 벡터제어, 최적 여자 제어를 선택 가능)		
	출력 주파수 범위	0.2~400Hz		
	주파수 설정 분해능	아날로그 입력	0.06Hz/60Hz(단자2, 4 : 0~10V/10bit) 0.12Hz/60Hz(단자2, 4 : 0~5V/9bit) 0.06Hz/60Hz(단자4 : 0~20mA/10bit)	
		디지털 입력	0.01Hz	
	주파수 정도	아날로그 입력	최대 출력 주파수의 ±1%이내(25℃±10℃)	
		디지털 입력	설정 출력 주파수의 0.01%이내	
	전압/주파수 특성	기저 주파수 0~400Hz 임의 설정 가능, 정토크 · 저감 토크 패턴 선택 가능		
	시동 토크	150%이상(1Hz시) …… 범용 자속 벡터 제어로 슬립 보정을 설정한 경우		
	토크 부스트	수동 토크 부스트		
	가속 · 감속 시간 설정	0.1~3600s(가속 · 감속 개별 설정 가능), 직선 또는 S자 가감속 모드 선택 가능		
제동 토크	회생 *1	0.1K, 0.2K …… 150%, 0.4K, 0.75K …… 100%, 1.5K …… 50%, 2.2K 이상 …… 20%		
	직류 제동	동작 주파수(0~120Hz), 동작시간(0~10s), 동작 전압(0~30%) 가변		
스톱 방지 동작 레벨	동작전류 레벨 설정 가능(0~200%가변), 유무의 선택 가능			
운전 사양	주파수 설정 신호	아날로그 입력	2점 단자 2 : 0~10V, 0~5V선택 가능 단자 4 : 0~10V, 0~5V, 4~20mA선택 가능	
		디지털 입력	조작패널, 파라미터 유닛에 의해 입력, 주파수 설정 단위 선택 가능	
	시동 신호	정회전 · 역회전 개별, 시동 신호 자기 유지 입력(3와이어 입력) 선택 가능		
	입력 신호(5점)	다단속 선택, 원격 설정, 제2 기능 선택, 단자4 입력 선택, JOG 운전 선택, PID 제어 유효단자, 외부 서멀 입력, PU-외부 운전 절환, V/F절환, 출력 정지, 시동 자기 유지선택, 정회전, 역회전 지령, 인버터 리셋, PU-NET 운전 절환, 외부-NET 운전 절환, 지령권 절환, 인버터 운전 허가 신호, PU운전 외부 인터록으로부터 임의의 신호를 Pr.178-Pr.182(입력 단자 기능 선택)에 의해 선택		
	운전 기능	상하한 주파수 설정, 주파수 점프 운전, 외부 서멀 입력 선택, 순시정전 재시동 운전, 정회전 · 역회전 방지, 원격 설정, 제2 기능, 다단속 운전, 회생 회피, 슬립 보정, 운전모드 선택, 오프라인 오토 튜닝 기능, PID 제어, 계산기 링크 운전(RS-485), 최적여자제어, 정전 정지, 속도 스무딩 제어, Modbus-RTU		
	출력 신호	오픈 컬렉터 출력 (1점) 릴레이 출력 (1점)	인버터 운전중, 주파수 도달, 과부하 경보, 출력 주파수 검출, 회생 브레이크 프리알람, 전자 서멀 프리알람, 인버터 운전 준비완료, 출력 전류 검출, 제로 전류 검출, PID 하한 리미트, PID 상한 리미트, PID 정 · 역회전 출력, 팬 고장 *2, FIN 과열 프리알람, 정전 감속중, PID 제어 동작중, PID 출력 중단중, 리드라이중, 수명 경보, 전류 평균치 모니터, 리모트 출력, 경고장 출력, 이상 출력, 이상 출력 3, 메인터넌스 타이머 경보로부터 임의의 신호를 Pr.190-Pr.192(출력 단자 기능 선택)에 의해 선택	
		운전 상태		
		표시계용 펄스열 출력 (최대 2.4kHz : 1점)	출력 주파수, 모터 전류(정상), 출력전압, 주파수 설정치, 컨버터 출력전압, 회생 브레이크 사용을, 전자 서멀 부하율, 출력 전류 피크치, 컨버터 출력전압 피크치, 기준 전압 출력, 모터 부하율, PID 목표치, PID 측정치, 출력 전력, PID 편차, 모터 서멀 부하율, 인버터 서멀 부하율로부터 선택, 펄스열 출력(1440펄스/s/풀 스케일)	
	표시	조작패널 파라미터 유닛 (FR-PU07)	운전 상태	출력 주파수, 모터 전류(정상), 출력전압, 주파수 설정치, 적산 통전 시간, 실가동 시간, 컨버터 출력전압, 회생 브레이크 사용을, 전자 서멀 부하율, 출력 전류 피크치, 컨버터 출력전압 피크치, 모터 부하율, PID 목표치, PID 측정치, PID 편차, 인버터 입출력 단자 모니터, 출력 전력, 적산 전력, 모터 서멀 부하율, 인버터 서멀 부하율, PTC 서미스트 저항값으로부터 선택 가능
			이상 내용	보호 기능의 동작시에 이상 내용을 표시, 이상내용 8회분을 기억 (보호 기능 동작 직전의 출력전압 · 전류 · 주파수 · 적산 통전 시간)
대화식 가이드			평선(헬프) 기능에 의한 조작 가이드 *3	
보호 · 경보기능	보호기능	보호기능	가속중 과전류, 정속중 과전류, 감속중 과전류, 가속중 과전압, 정속중 과전압, 감속중 과전압, 인버터 보호 서멀 동작, 모터 보호 서멀 동작, 핀 과열, 입력 결상 *4*5, 시동시 출력측 지락 과전류 *4, 출력결상, 외부 서멀 동작 *4, PTC 서미스트 동작 *4, 파라미터 에러, PUI탈 발생, 리드라이 히트 오버 *4, CPU 이상, 브레이크 트랜지스터 이상, 돌입 저항 과열, 아날로그 입력 이상, 스톱 방지, 출력 전류 검출치 오버 *4, 세이프티 회로 이상,	
		경보기능	팬 고장*2, 과전류 스톱 방지, 과전압 스톱 방지, PU정지, 파라미터 쓰기 에러, 회생 브레이크 프리알람 *4, 전자 서멀 프리알람, 메인터넌스 출력 *4, 부속 전압, 조작패널 록, 패스워드 설정중, 인버터 리셋중, 세이프티 정지중	
환경	주위 온도	-10℃~+50℃(동결이 없을것)(전폐쇄 구조 사양일 때는 -10℃~+40℃) *6		
	주위 습도	90%RH이하(결로가 없을것)		
	보존 온도 *7	-20℃~+65℃		
	분위기	옥내(부식성 가스 · 인화성 가스 · 오일 미스트 · 먼지가 없을것)		
	표고 · 진동	해발 1000m이하 · 5.9m*이하, 10~55Hz(X, Y, Z 각 방향)		

*1. 제동 토크의 크기는 모터 단품으로 60Hz보다 최단으로 감속했을 때의 단시간 평균 토크(모터의 손실에 의해 변화)를 나타내고 있어 연속 회생 토크가 아닙니다.
기저 주파수를 넘은 주파수로부터의 감속은 평균 감속 토크의 값이 저하합니다. 인버터에는 브레이크 저항기를 내장하고 있기 때문에 회생 에너지를 클 때는 옵션의 브레이크 저항기를 사용해 주십시오. 브레이크 유닛(FR-BU2)도 사용할 수 있습니다.

*2. 0.75K이하의 냉각 팬을 장착하고 있지 않으므로 기능하지 않습니다.

*3. 옵션의 파라미터 유닛(FR-PU07)도 표시 가능합니다.

*4. 초기 상태의 경우, 이 보호 기능은 기능하지 않습니다.

*5. 3상 전원 입력 사양품만, 이 보호 기능이 동작합니다.

*6. 주위 온도가 40℃이하에서 사용하는 경우는 밀착 설치(간격 0cm) 할 수 있습니다.

*7. 수습시 등의 단시간에 적용할 수 있는 온도입니다.

외형 치수도

- FR-D720-0.1K~0.75K
- FR-D720S-0.1K~0.75K
- FR-D710W-0.1K~0.4K

인버터 형식	D	D1
FR-D720-0.1K, 0.2K	80.5	10
FR-D720S-0.1K, 0.2K		
FR-D710W-0.1K		
FR-D710W-0.2K	110.5	10
FR-D720-0.4K	112.5	42
FR-D720-0.75K	132.5	62
FR-D720S-0.4K	142.5	42
FR-D710W-0.4K		
FR-D720S-0.75K	162.5	62

(단위:mm)

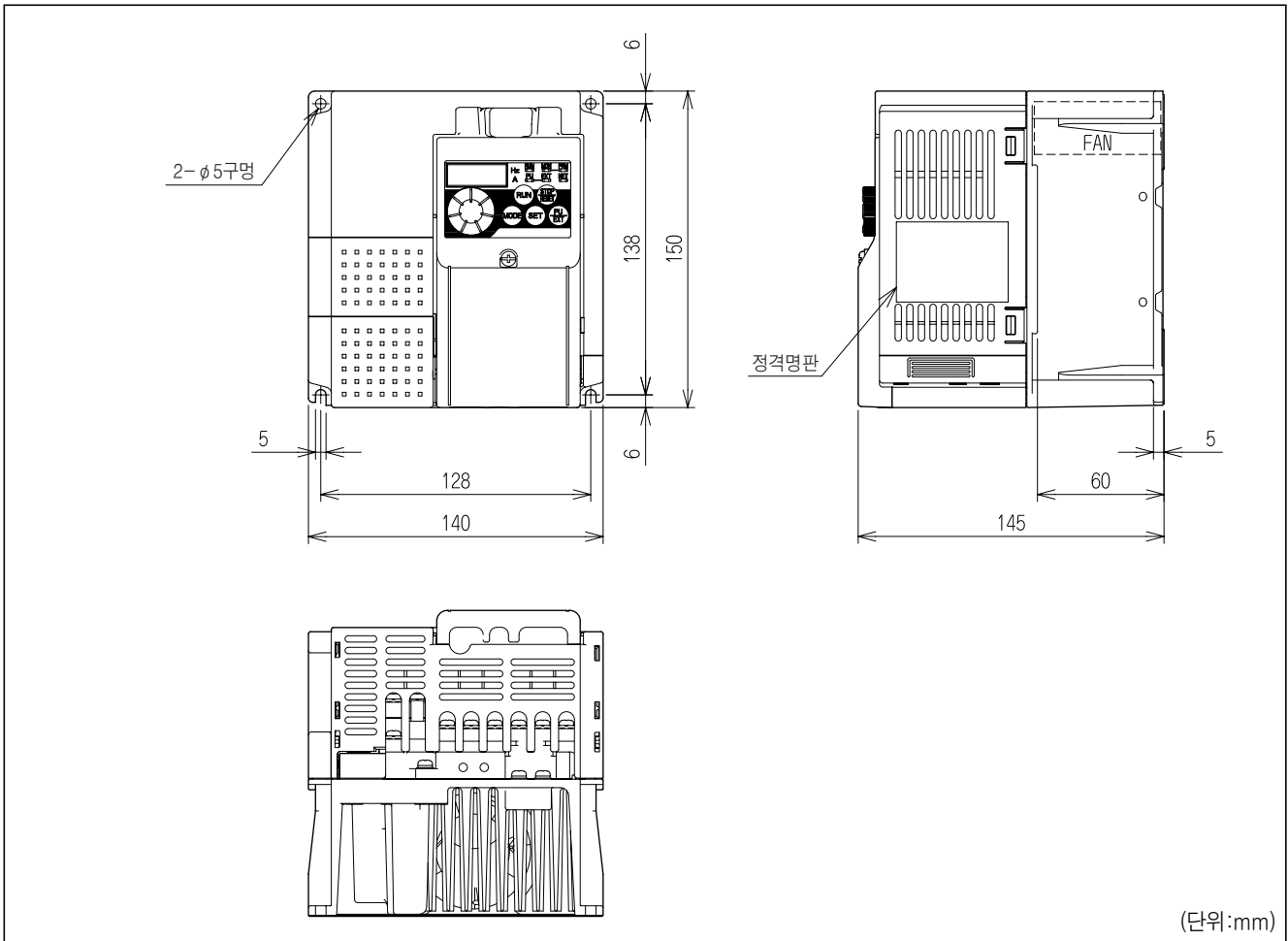
- FR-D720-1.5K~3.7K
- FR-D740-0.4K~3.7K
- FR-D720S-1.5K
- FR-D710W-0.75K

인버터 형식	W	W1	D	D1
FR-D720-1.5K, 2.2K	108	96	135.5	60
FR-D740-1.5K			129.5	54
FR-D740-0.4K, 0.75K				
FR-D740-2.2K	170	158	155.5	60
FR-D720S-1.5K			165.5	66.5
FR-D740-3.7K				
FR-D710W-0.75K	170	158	149.5	54
FR-D720-3.7K			142.5	66.5

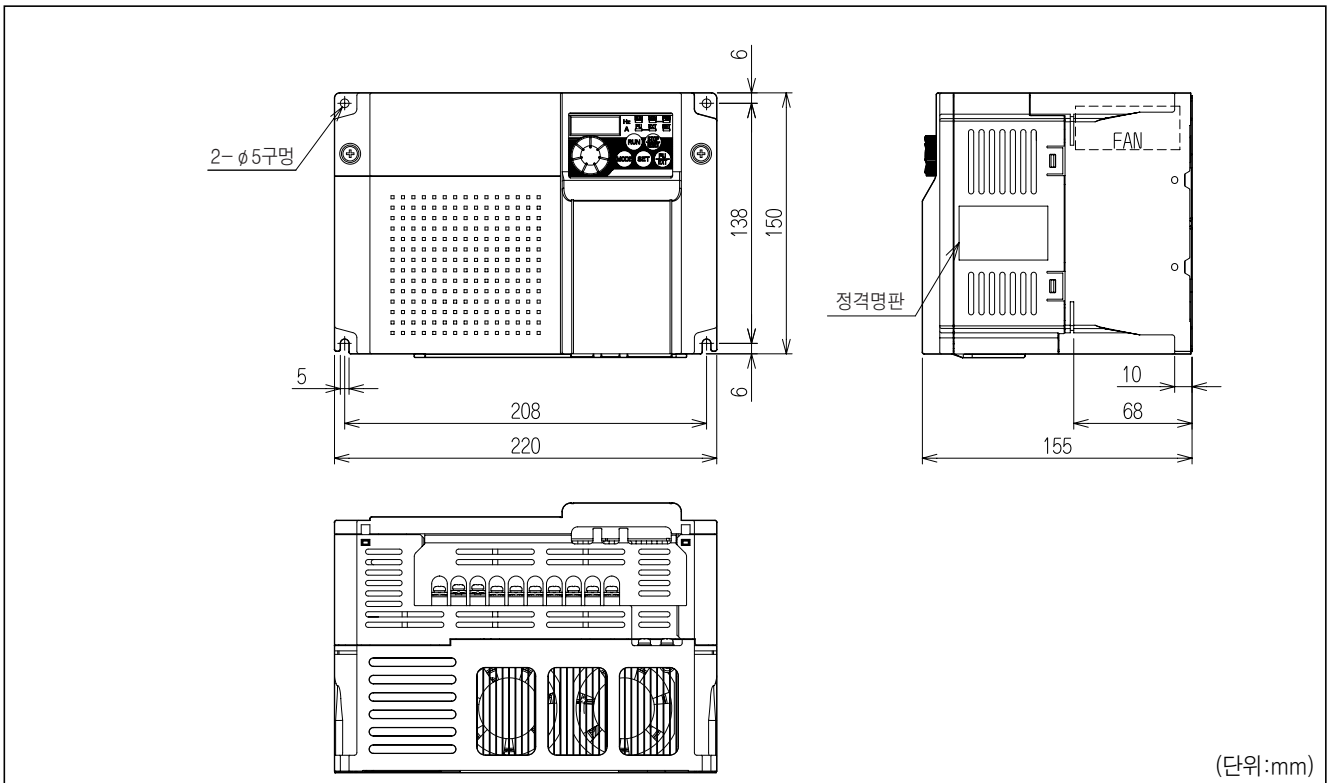
(단위:mm)

- 특징
- 주변기기
- 표준 사양
- 외형 치수도
- 단차 사양 설명
- 파라미터 설명
- 파라미터
- 파라미터 설명
- 보호 기능
- 음선
- 주의 사항
- 모터
- 호환성
- 납기
- 보증·문의

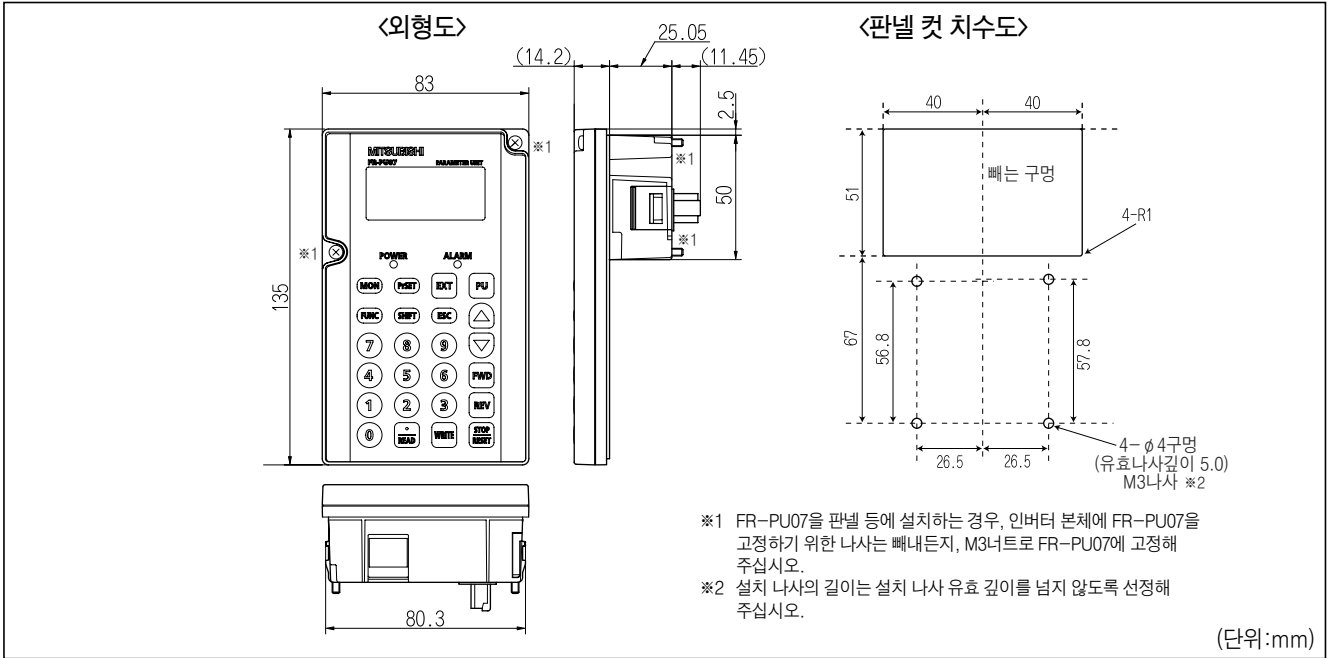
●FR-D720S-2.2K



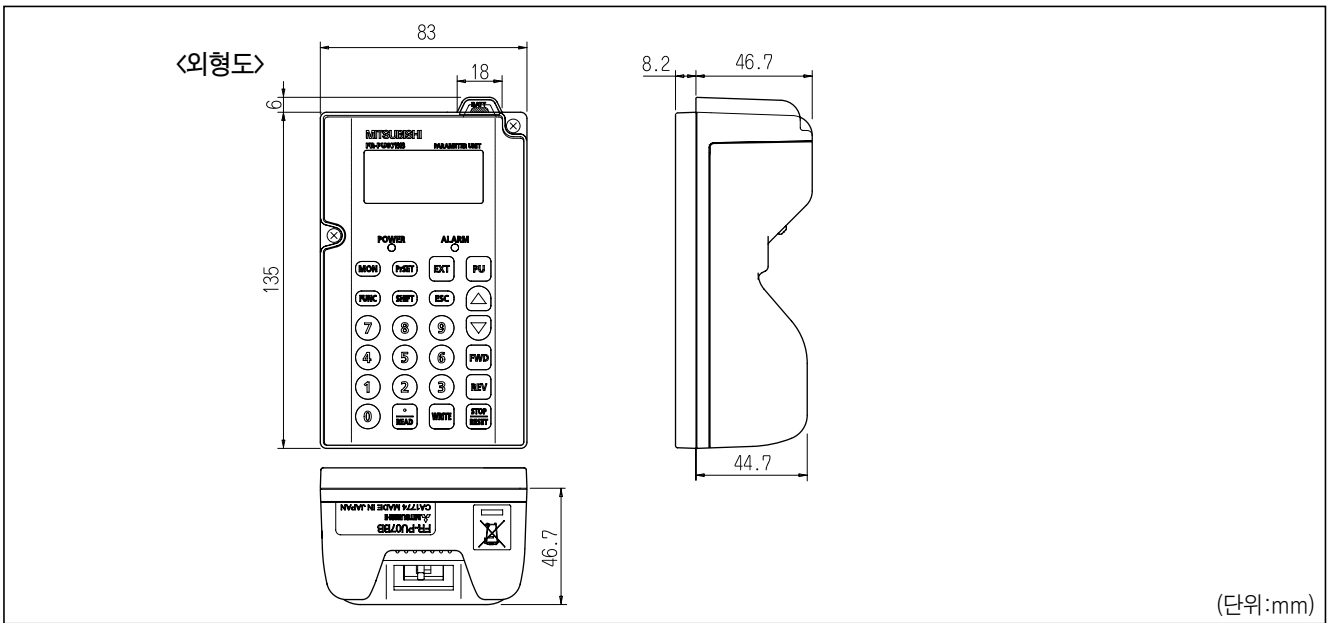
●FR-D720-5.5K, 7.5K
●FR-D740-5.5K, 7.5K



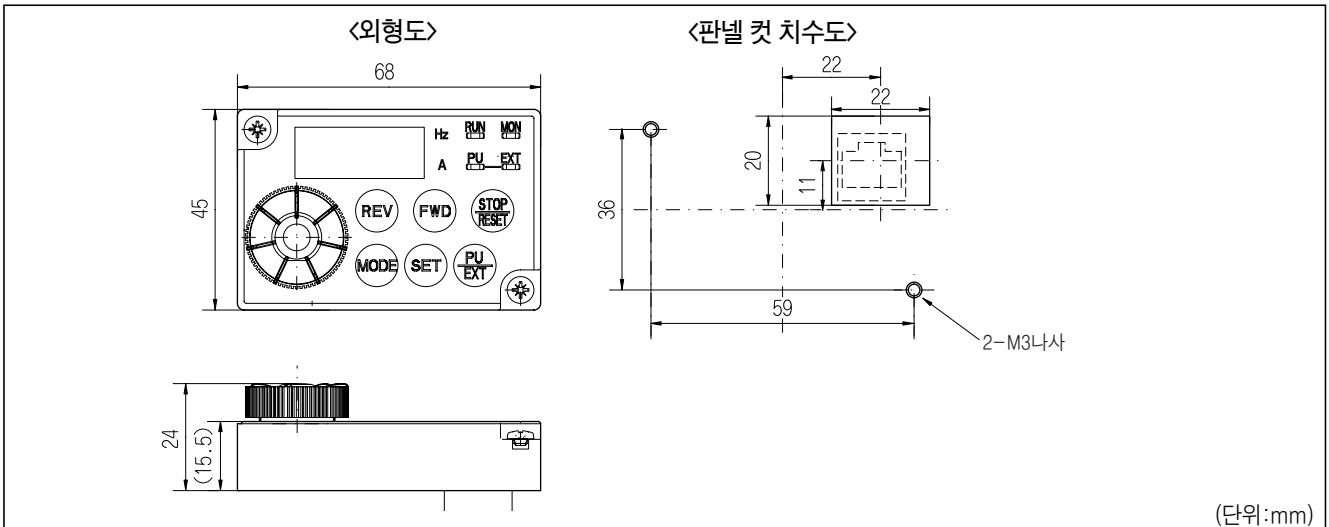
●파라미터 유닛(옵션) (FR-PU07)



●배터리 부착형 파라미터 유닛(옵션) (FR-PU07BB(-L))

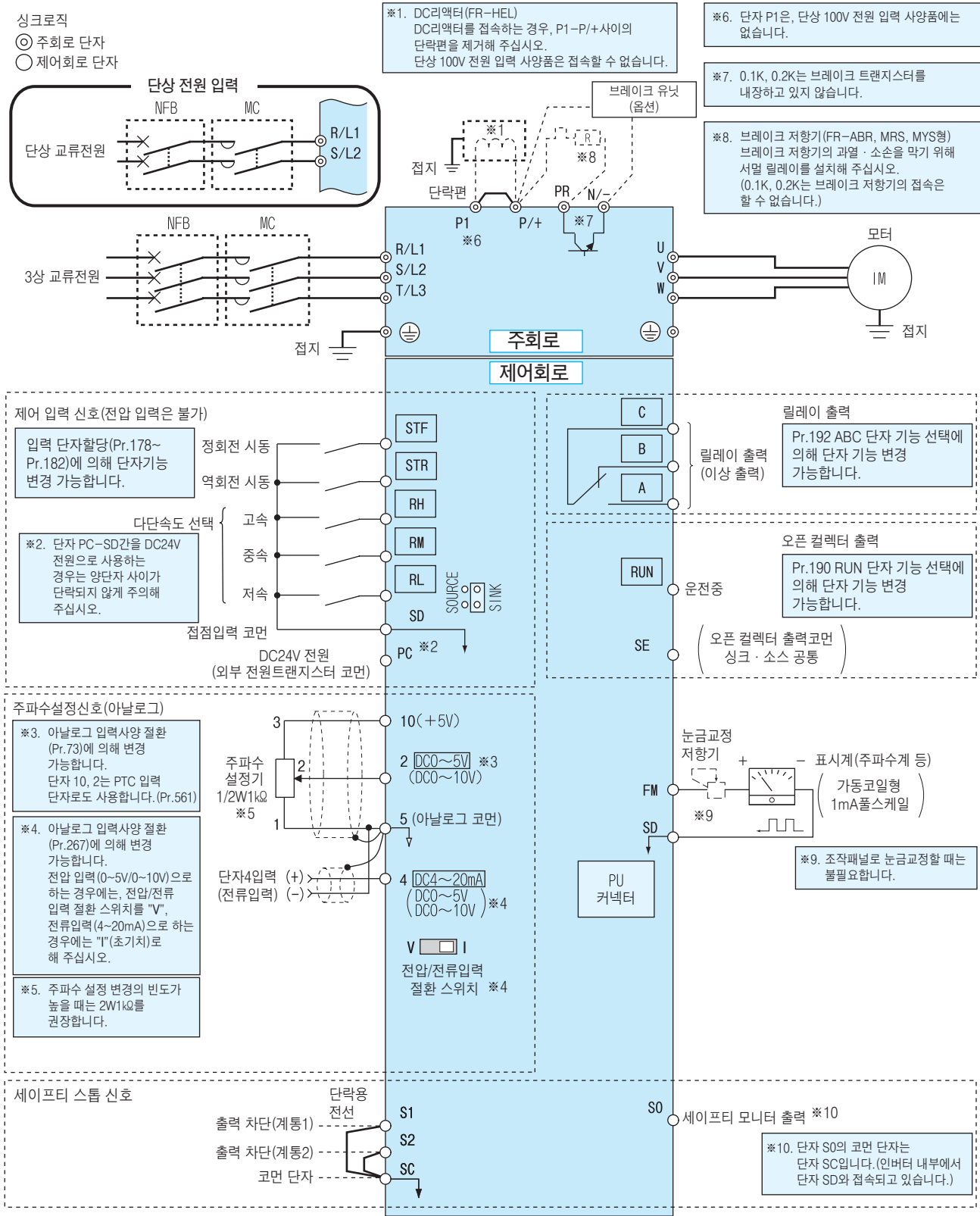


●판넬면 조작패널(옵션) (FR-PA07)



특징
 주변기기
 표준 사양
 외형 치수도
 단차 사양 설명
 조작패널
 파라미터 유닛
 리스트
 파라미터 설명
 보호 기능
 옵션
 주의 사항
 모터
 호환성
 납기
 부품 목록

단자 결선도



주의

- 노이즈에 의한 오동작을 방지하기 위해 신호선은 동력선과 10cm 이상 떨어뜨려 주십시오. 또한, 주회로 배선의 입력측과 출력측은 분리해 주십시오.
- 배선시에 인버터 내부에 전선 조각을 남기지 말아 주십시오. 전선 조각은 이상, 고장, 오동작의 원인이 됩니다. 인버터는 항상 깨끗하게 해 주십시오. 제어반 등에 설치홀을 뚫을 때는 절분 등이 인버터에 들어가지 않도록 주의해 주십시오.
- 단상 전원 입력 사양품의 출력은 3상 200V가 됩니다.

단자 사양 설명

종류	단자 기호	단자 명칭	단자 기능 설명		
주 회 로	R/L1, S/L2, T/L3 *	교류 전원 입력	상용 전원에 접속합니다. 고역률 컨버터(FR-HC) 및 전원 회생 공통 컨버터(FR-CV)를 사용할 때에는 아무것도 접속하지 않아 주십시오. * 단상 전원 입력의 경우는 단자 R/L1, S/S2가 됩니다.		
	U, V, W	인버터 출력	3상 유도형 모터를 접속합니다.		
	P/+, PR	브레이크 저항기 접속	단자 P/+ -PR간에 옵션인 브레이크 저항기(MRS형, MYS형, FR-ABR)를 접속합니다. (0.1K, 0.2K에는 접속할 수 없습니다.)		
	P/+, N/-	브레이크 유닛 접속	브레이크 유닛(FR-BU2), 전원 회생 공통 컨버터(FR-CV) 및 고역률 컨버터(FR-HC)를 접속합니다.		
	P/+, P1 *	DC리액터 접속	단자 P/+ -P1간의 단락편을 제거하고 DC리액터를 접속합니다.(단상 100V 전원 입력 사양품은 접속할 수 없습니다.) * 단자 P1은, 단상 100V 전원 입력 사양품에는 없습니다.		
	⏏	접지	인버터 샷시의 접지용. 대지에 접지해 주십시오.		
제어 회로 · 인벌 신호	접점 입력	STF	정회전 시동	STF 신호 ON으로 정회전, OFF로 정지 지령이 됩니다.	STF, STR 신호가 동시에 ON하면 정지 지령이 됩니다.
		STR	역회전 시동	STR 신호 ON으로 역회전, OFF로 정지 지령이 됩니다.	
		RH, RM, RL	다단속도 선택	RH, RM, RL신호의 조합에 의해 다단 속도의 선택을 할 수 있습니다.	
	주 파 수 설정	SD	점점 입력 코먼 (싱크) (초기 설정)	점점 입력 단자(싱크 로직) 및 단자 FM의 코먼 단자.	
			외부 트랜지스터 코먼 (소스)	소스 로직시에 PLC등의 트랜지스터 출력(오픈 컬렉터 출력)을 접속할 때에는 트랜지스터 출력용의 외부 전원 코먼을 이 단자에 접속하면 돌입 전류에 의한 오동작을 방지할 수가 있습니다.	
			DC24V 전원 코먼	DC24V 0.1A전원(PC단자)의 코먼 출력 단자. 단자5 및 단자SE와는 절연되어 있습니다.	
		PC	외부 트랜지스터 코먼 (싱크) (초기 설정)	싱크 로직시에 PLC등의 트랜지스터 출력(오픈 컬렉터 출력)을 접속할 때에는 트랜지스터 출력용의 외부 전원 코먼을 이 단자에 접속하면 돌입 전류에 의한 오동작을 방지할 수가 있습니다.	
			점점 입력 코먼(소스)	점점 입력 단자(소스 로직)의 코먼 단자	
			DC24V 전원	DC24V, 0.1A의 전원으로 사용가능한 것이 가능합니다.	
	PTC 서미스트	10	주파수 설정용 전원	주파수 설정(속도 설정)용 볼륨을 외부 접속하는 경우의 전원으로 사용합니다.	DC5V 허용 부하 전류 10mA
		2	주파수 설정(전압)	DC0~5V(또는 0~10V)를 입력하면 5V(10V)에서 최대 출력 주파수가 되고 입출력은 비례합니다. 입력 DC0~5V (초기설정)와 DC0~10V의 절환은 Pr.73에서 실시합니다.	입력 저항 10kΩ±1kΩ 최대 허용 전압 DC20V
		4	주파수 설정(전류)	DC4~20mA(또는 DC0~5V/0~10V)를 입력하면 20mA에서 최대 출력 주파수가 되고 입출력은 비례합니다. AU신호 ON일 때만 이 입력 신호가 유효하게 됩니다. (단자2 입력은 무효가 됩니다.) 입력 4~20mA(초기설정)와 DC0~5V, DC0~10V의 절환은 Pr.267에서 실시합니다. 점압 입력(0~5V/0~10V)으로 하는 경우는 전압/전류 입력 절환 스위치를 "V"로 해 주십시오.	전압 입력의 경우 : 입력 저항 10kΩ±1kΩ 최대 허용 전압 DC20V 전류 입력의 경우 : 입력 저항 233Ω±5Ω 최대 허용 전류 30mA
		5	주파수 설정 코먼	주파수 설정 신호(단자2 또는 4)의 코먼 단자. 대지 접지는 하지 않아 주십시오.	
		2	PTC 서미스트 입력	PTC 서미스트 출력을 접속합니다. PTC 서미스트를 유효(Pr.561 = "9999")로 하면, 단자 2의 주파수 설정은 무효가 됩니다.	적용 PTC 서미스트 사양 과열 검출 저항값: 500Ω~30kΩ (Pr.561에서 설정)
	제어 회로 · 출력 신호	릴레이	A, B, C	릴레이 출력 (이상 출력)	인버터의 보호 기능이 동작해서 출력이 정지한 것을 나타내는 1c점점 출력. 이상시 : B-C간 불도통(A-C간 도통), 정상시 : B-C간 도통(A-C간 불도통) 점점 용량 AC230V 0.3A(역률=0.4) DC30V 0.3A
RUN			인버터 운전중	인버터 출력 주파수가 시동 주파수(초기치 0.5Hz) 이상에서 L레벨, 정지중 및 직류 제동중에는 H레벨이 됩니다. L레벨이란, 오픈 컬렉터 출력용 트랜지스터가 ON(도통 상태)이 되는 것을 나타냅니다. H레벨이란, OFF(불도통 상태)가 되는 것을 나타냅니다.	허용 부하 DC24V(최대 DC27V) 0.1A (ON시 최대 전압강하 3.4V)
SE		오픈 컬렉터 출력 코먼	단자 RUN의 코먼 단자.		
FM		표시계용	출력 주파수 등 복수의 모니터 항목으로부터 하나를 선택해서 출력합니다. (인버터 리셋중에는 출력되지 않습니다.) 출력 신호는 각 모니터 항목의 크기에 비례합니다.	허용 부하 전류 1mA 60Hz시 1440펄스/s	
통신	-	PU 커넥터	PU 커넥터로부터 RS-485통신을 할 수가 있습니다. • 준거 규격 : EIA-485(RS-485) • 전송 형태 : 멀티 드롭 링크 방식 • 통신 속도 : 4800~38400bps • 총연장 : 500m		
세이프티 스톱 기능	S1	인버터 출력 차단 단자 (계통1)	단자 S1 또는 단자 S2와 단자 SC와의 접속이 해제되었을 경우, 인버터 출력을 차단합니다. 단자 SC와 접속되었을 경우, 인버터는 일반 상태가 됩니다. 초기 상태로 단자 S1 및 단자 S2는 합선용 전선으로 단자 SC와 접속되어 있습니다.		
	S2	인버터 출력 차단 단자 (계통2)			
	SC	출력 차단 단자 코먼	단자 S1, S2, SO의 코먼 단자. 인버터 내부에서 단자 SD와 접속되어 있습니다.		
	SO	세이프티 모니터 출력 단자 (오픈 컬렉터 출력)	세이프티 기능에 의해 인버터 출력이 차단되고 있는 경우는 L레벨, 그 이외의 상태에서는 H레벨이 됩니다. L레벨이란, 오픈 컬렉터 출력용 트랜지스터가 ON(도통 상태)이 되는 것을 나타냅니다. H레벨이란, OFF(불도통 상태)가 되는 것을 나타냅니다.		



주 기

- 단자4의 입력 사양을 변경하는 경우는 Pr.267에서 전압/전류 입력 절환 스위치를 올바르게 설정해서 설정에 맞는 아날로그 신호를 입력해 주십시오. 전압/전류 입력 절환 스위치를 "I"(전류 입력 사양)로 해서 전압 입력, 스위치를 "V"(전압 입력 사양)로 해서 전류 입력을 한 경우, 인버터 또는 외부 기기의 아날로그 회로의 고장 원인이 됩니다.
- 전원이 인버터의 출력 단자(U, V, W)에 인가되면 인버터가 파손됩니다. 이러한 배선은 절대로 하지 않아 주십시오.
- [] 은 Pr.178~Pr.182, Pr.190, Pr.192(입출력 단자 기능 선택)에 의해 단자 기능을 선택할 수 있습니다.
- 단자 명칭, 단자 기능은 초기설정값입니다.

특징
주변기기
표준 사양
이행치수도
단자 연결도
파라미터
파라미터 설명
보호기능
옵션
주의사항
모터
호환성
납기
부속·공급

조작패널의 설명


인버터로부터 조작패널은 제거할 수 없습니다.

운전모드 표시
 PU : PU운전모드시에 점등합니다.
 EXT : 외부 운전모드시에 점등합니다.
 (초기설정시는 전원 ON하면 점등합니다.)
 NET : 네트워크 운전모드시에 점등합니다.
 PU, EXT : 외부/PU 병용 운전모드1, 2시에 점등합니다.
 조작패널에 지령권이 없는 경우, 모두 소등합니다.

단위 표시
 • Hz : 주파수를 표시할 때, 점등합니다.
 (설정 주파수 모니터를 표시할때는 점멸합니다.)
 • A : 전류를 표시할 때, 점등합니다.
 (상기 이외를 표시할때는 「Hz」, 「A」 함께 소등합니다.)

모니터(4자리숫 LED)
 주파수, 파라미터 번호등을 표시합니다.

M다이얼
 (M다이얼 : 미쓰비시 인버터의 다이얼을 나타냅니다.)
 주파수 설정, 파라미터의 설정치를 변경합니다.
 누르면 아래 표시가 가능합니다.
 • 모니터 모드시의 설정 주파수 표시
 • 교정시의 현재 설정치 표시
 • 에러 이력 모드시의 순번 표시

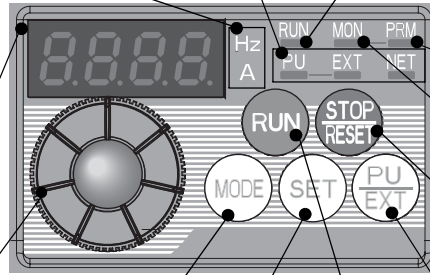
모드 전환
 각 설정 모드를 전환합니다.
와 동시에 누르면 운전 모드를 전환할 수도 있습니다.
 길게 누르기(2s)로 조작 록을 할 수 있습니다.


각 설정을 결정
 운전중에 누르면 모니터가

```

    graph TD
      A[운전주파수] --> B[출력 전류]
      B --> C[출력 전압]
      C --> A
    
```

이 됩니다.




운전 상태 표시
 인버터 동작중에 점등/점멸합니다. *
 * 점등 : 정회전 운전중
 천천히 점멸(1.4s 사이클) : 역회전 운전중
 빠르게 점멸(0.2s 사이클) :  또는 시동지령이 입력되고 있지만 운전할 수 없는 경우
 • 주파수지령이 시동주파수 이하인 경우
 • MRS신호가 입력되고 있는 경우

파라미터 설정모드 표시
 파라미터 설정모드시에 점등합니다.

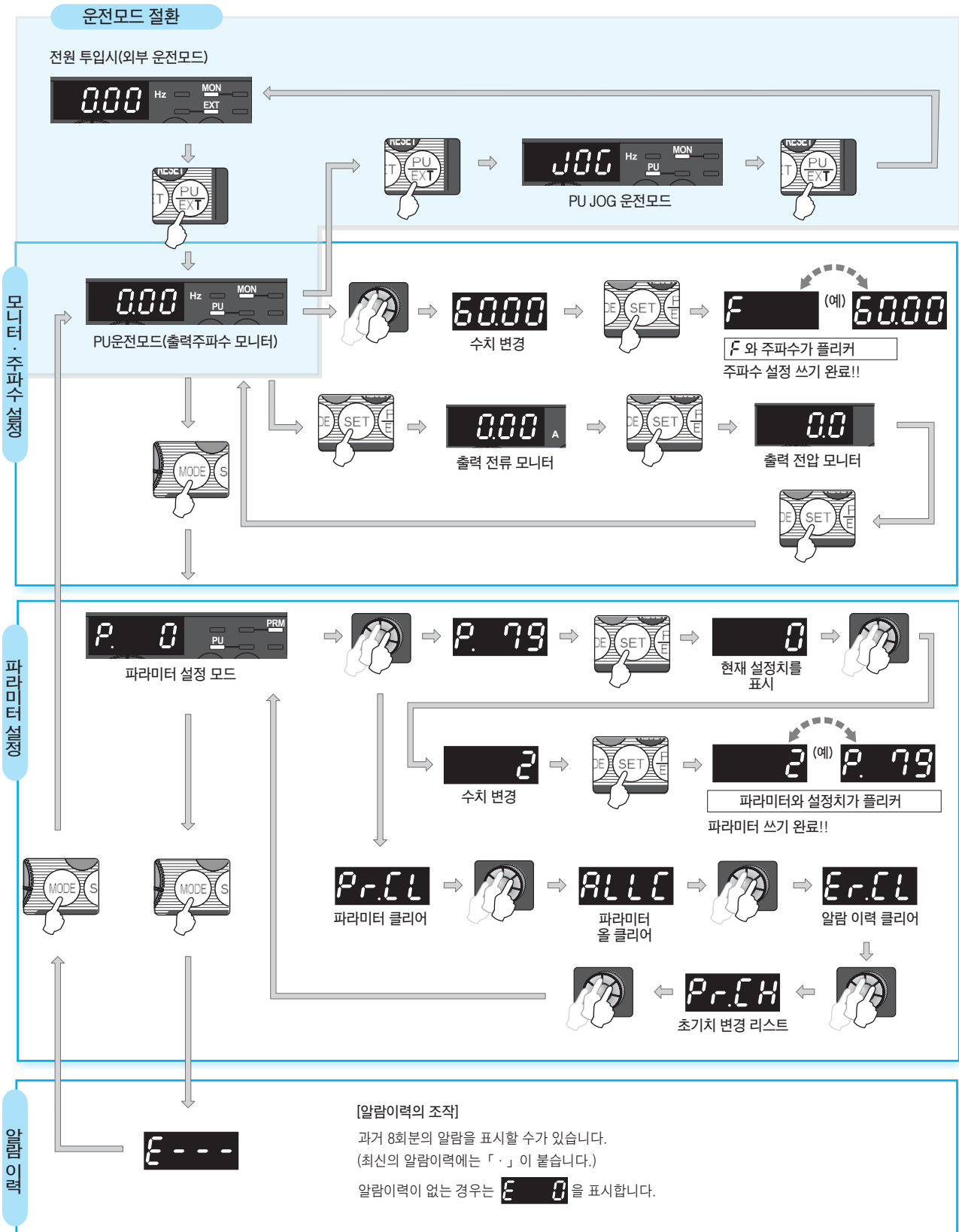
모니터 표시
 모니터 모드시에 점등합니다.

운전의 정지
 알람의 리셋도 합니다.
 보호기능(중고장) 동작시는 알람의 리셋도 실시합니다.

운전모드 전환
 PU/외부 운전모드를 설정합니다.
 외부 운전모드(별도로 접속한 주파수 설정 볼륨과 시동신호에 의한 운전)을 사용하는 경우는 이 키를 눌러서 운전모드 표시의 EXT가 점등되어 있는 상태로 해 주십시오.
 (병용모드에는 와 동시누름(0.5s)하든지, Pr.79를 변경해 주십시오.)
 PU : PU 운전모드
 EXT : 외부 운전모드
 PU 정지 해제도 합니다.

시동 지령
 Pr.40의 설정에 의해 회전방향을 선택할 수 있습니다.

조작패널의 기본 조작



- 특징
- 주변기기
- 표준 사양
- 이행치수도
- 다차선용전도
- 파라미터유닛
- 파라미터
- 파라미터 설명
- 보호기능
- 음선
- 주의사항
- 모터
- 호환성
- 납기
- 부품·문의

파라미터 유닛의 설명

파라미터 유닛(FR-PU07), 배터리 팩 부착 파라미터 유닛 (FR-PU07BB(-L)) (근일 대응 예정)

- 파라미터 유닛은 숫자 패드 방식에 의한 다이렉트 인풋, 운전 상태를 표시, 헬프 기능 등에 의해 인버터의 설정을 편리하게 실시하기 위한 유닛입니다.
 - 8개국어를 표시할 수 있습니다.
 - 최대 3대까지의 파라미터 설정치를 보존할 수 있습니다.
 - FR-PU07BB(-L)를 사용하면 인버터에 전원을 접속하는 일없이 파라미터의 확인, 설정 변경을 할 수 있습니다. 전원은 단3형 니켈 수소전지, 단3형 알칼리 건전지 또는 별매의 AC어댑터를 사용합니다.
 - FR-PU07BB(-L)는 핸디 타입이므로 조작이 쉬운 형태로 되어 있습니다.
- 인버터와의 접속에는 파라미터 유닛 접속 케이블 FR-CB20□가 별도로 필요합니다. (FR-PU07BB(-L)에는 파라미터 유닛 접속 케이블 FR-CB203(3m)이 부속되어 있습니다.)
 - 배터리 팩 부착 파라미터 유닛(FR-PU07BB)을 일본 국내 이외에서 사용하는 경우는 "FR-PU07BB-L"(패킹 박스에 기재된 형식 끝에 "-L" 이 붙습니다)을 발주해 주십시오. 동봉 건전지를 사용하는 나라의 법령(신유류 전지 지령 등)에 저촉될 우려가 있으므로 FR-PU07BB-L에는 건전지를 동봉하고 있지 않습니다.



키	내 용
PrSET	파라미터 설정시에 사용됩니다. 누르면 파라미터 설정모드가 됩니다.
MON	제1 우선 모니터를 표시합니다. 초기 설정시는, 출력 주파수를 표시합니다.
ESC	조작 취소 키입니다.
FUNC	기능 메뉴를 표시합니다. 기능 메뉴로부터 여러가지 기능을 사용할 수 있습니다.
SHIFT	설정모드나 모니터모드 일때, 다음의 항목에의 시프트를 실행합니다.
0 ~ 9	주파수, 파라미터 번호, 설정치를 입력합니다.
EXT	외부 운전모드가 됩니다.
PU	PU 운전모드가 되어, 주파수 설정 화면이 표시됩니다.
▲ ▼	<ul style="list-style-type: none"> • 운전주파수를 연속적으로 상승 또는 하강시키는 키입니다. 누르고 있는 동안만 주파수가 가변합니다. • 파라미터의 설정모드의 화면표시 일때에 이 키를 누르면, 파라미터의 설정치를 연속적으로 바꿀 수가 있습니다. • 선택 화면에서 커서를 이동시킵니다. • SHIFT 를 누르면서 이 키를 누르면, 표시화면이 1페이지분 다음의 화면으로 이동합니다.
FWD	정회전 지령 키입니다.
REV	역회전 지령 키입니다.
STOP RESET	<ul style="list-style-type: none"> • 정지 지령 키입니다. • 알람 발생시에 누르면, 인버터 리셋합니다.
WRITE	<ul style="list-style-type: none"> • 설정 모드 일때는, 설정한 수치의 기록 실행 키입니다. • 파라미터 올 클리어나 알람 이력 클리어 모드 일때는 클리어 실행 키가 됩니다.
READ	<ul style="list-style-type: none"> • 수치입력 일때에 소수점으로 사용합니다. • 설정모드 일때는 파라미터 번호 읽기 키가 됩니다. • 파라미터 리스트나 모니터 항목 리스트 등, 항목 선택 화면에서는 항목 선택 키가 됩니다. • 알람 이력 표시모드 일때는 알람 내용 표시 키가 됩니다. • 교정모드에서는 교정시의 지령 전압 읽기 키가 됩니다.

● 주요 기능

기능	내 용
모니터	SHIFT 를 누르는 것만으로, 6종류의 모니터를 차례차례 불러낼 수가 있습니다.
주파수 설정	PU 운전모드나 외부/PU 병용 운전모드(Pr.79="3")시의 주파수를 설정할 수 있습니다. 0 ~ 9 에 의해 주파수 설정치를 직접 입력하는 다이렉트 설정과 ▲ ▼ 에 의해 주파수를 연속으로 가변하는 스텝 설정을 할 수 있습니다.
파라미터 설정	인버터의 파라미터를 읽어내거나 설정치를 변경하는 것을 간단하게 할 수 있습니다. 파라미터 번호를 지정해 설정치를 변경하거나 파라미터를 기능별 리스트로부터 선택하여 설정치를 변경할 수 있습니다.
복수 카피	인버터의 파라미터 설정치를 읽어 들여, 최대로 인버터 3대분의 설정치를 기억할 수 있습니다. 기억한 파라미터 설정치를 다른 동일 시리즈 인버터에 카피할 수가 있습니다. 또한, 기억한 전 파라미터 설정치와 인버터에 기억되고 있는 전 파라미터 설정치를 조합할 수도 있습니다.
운전	외부 운전모드 [EXT] 와 PU 운전모드 [PU] 를 간단하게 절환할 수 있습니다. PU 운전모드나 외부/PU 병용 운전모드(Pr.79="3")시의 시동/정지가 가능합니다.

※ 사용할 수 있는 기능은 인버터에 따라 다릅니다. 자세한 것은 인버터, 파라미터 유닛의 취급설명서를 참조해 주십시오.

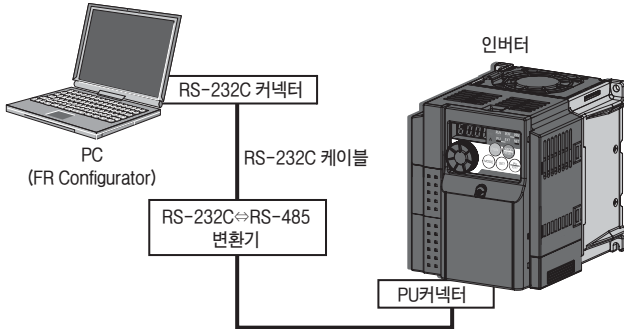
FR Configurator(인버터 셋업 소프트웨어)

FR-SW3-SETUP-WE

(Windows*2000 Professional SP4 이상, XP Home Edition SP2 이상, XP Professional SP2 이상, Vista SP1 이상 대응)

FR Configurator는 쾌적한 인버터 조작 환경을 제공하는 소프트웨어입니다.
 인버터의 시작부터 메인テナンス까지의 지원 툴로서 유효하게 활용할 수 있습니다.
 PC의 Windows*1 화면에 의해 파라미터 설정, 모니터 등을 효율적으로 실시할 수가 있습니다.
 PU커넥터에 의한 RS-485 통신*2 도 PC와 인버터를 접속할 수가 있습니다.

*1 Windows는 미국 마이크로소프트사의 미국 및 그외 국가에서의 등록상표입니다.
 *2 별도 RS-485⇔RS-232C 변환기가 필요합니다.



MITSUBISHI
 Integrated FA Software



FR Configurator



스타트 업

소프트웨어 시작 후 바로 목적인 기능을 실행할 수 있습니다.

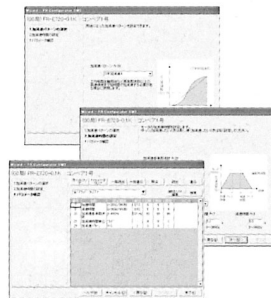
- (1) 최근 사용한 시스템 파일을 연다
- (2) 간단 셋업의 실행
- (3) 각 기능 실행
- (4) 헬프



간단 셋업

국번 설정부터 파라미터 설정까지를 마법사(대화) 형식으로 설정할 수 있습니다.

- 간단 셋업의 순서
- (1) 시스템 파일 설정
 - (2) 통신 설정
 - (3) 인버터 인식
 - (4) 제어 선택
 - (5) 접속 모터의 설정
 - (6) 시동 지령과 주파수 설정
 - (7) 파라미터 설정



네비게이션

네비게이션 영역에서는 온라인/오프라인의 전환이나 운전모드의 변경을 할 수 있습니다.

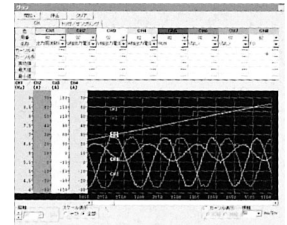
- (1) 주파수 설정과 정역회전 운전 [테스트 운전]
- (2) 접속 인버터를 트리뷰 형식으로 표시 [시스템 일람]
- (3) 파라미터의 기본 설정을 목적별로 설정 [기본 설정]
- (4) 트러블의 원인 추정과 그 대책이 가능 [트러블 슈팅]



모니터 메인

모니터 메인에서는 인버터의 상태를 모니터할 수가 있습니다.

- (1) 모니터 데이터를 파형 표시 [그래프]
- (2) 입출력 단자 상태를 모니터하는 [입출력 단자 모니터]
- (3) 복수의 데이터를 일괄 표시 [일괄 모니터]



시스템 메인

시스템 메인에서는 파라미터의 설정과 진단, 트러블 슈팅 등을 할 수가 있습니다.

- (1) 파라미터의 읽기, 쓰기, 조회와 기능별, 개별 리스트 표시 가능 [파라미터 리스트]
- (1) 알람 이력과 각 알람 발생시의 모니터치의 표시 [진단]
- (3) 구 기종으로부터의 파라미터 설정치의 치환 [컨버터]



설정 마법사

설정 마법사는 각종 파라미터 설정을 워저드 형식(대화 형식)으로 하는 기능입니다. 인버터의 각 기능에 대해서 필요 항목을 입력, 선택하면 파라미터 번호를 의식하지 않고 파라미터를 설정할 수가 있습니다.

헬프

조작방법과 각 파라미터의 상세를 화면 표시합니다.

중래 기종 FR Configurator(FR-SW2-SETUP-WE)를 가지고 계신 고객께서는 인터넷상의 아래 홈페이지 어드레스로부터 FR Configurator(FR-SW3-SETUP-WE)를 다운로드(무료)해서 사용할 수 있습니다. 인스톨시에 FR Configurator(FR-SW2-SETUP-WE)의 제품 ID가 필요합니다. ※ 또한, 다운로드(무료)에는 사용자 등록이 필요합니다.(등록은 무료입니다)

MELFANSweb 홈페이지 주소 <http://www.MitsubishiElectric.co.jp/melfansweb>

SW2 고객은 「TOP > 제품 INDEX(제품 분류/정보 내용) > 인버터 FREQROL > 다운로드」의 「FR-SW3-SETUP-WE 제품판 다운로드」를 클릭해 주십시오. FR Configurator SW3에서는 FR-SW3-SETUP-WE(700시리즈 대응), FR-SW1-SETUP-WE(500시리즈 대응)의 소프트웨어를 인스톨 할 수 있습니다.

특징

주변기기

표준 사양

이행 치수도

단차 사양 설명

파라미터 설정

파라미터

파라미터 설명

보호 기능

음션

주의 사항

모터

호환성

납기

부품 목록

파라미터 리스트

인버터의 단순한 가변속운전은 초기 설정치 상태에서 운전을 할 수 있게 되어 있습니다. 부하와 운전 사양에 맞추어 필요 파라미터를 설정해 주십시오. 파라미터의 설정, 변경 및 확인은 조작패널로 실시할 수가 있습니다. 파라미터 상세 내용은 취급설명서를 참조해 주십시오.



포인트

초기 설정으로, 파라미터는 Pr.160 확장 기능 표시 선택에 의해 심플 모드 파라미터만을 표시하게 되어 있습니다. 필요에 따라서 Pr.160 확장 기능 표시 선택의 설정을 실시해 주십시오.

Pr.160	내 용
9999 (초기치)	심플모드 파라미터만 표시할 수 있습니다.
0	심플모드+확장모드 파라미터의 표시를 할 수 있습니다.

●심플모드 파라미터

파라미터 번호	명 칭	단위	초기치	범위	용 도	참조 페이지
0	토크 부스트	0.1%	6%/4%/3% *	0~30%	V/F제어시, 시동시 토크를 좀 더 올리고 싶은 경우, 부하를 붙이면 모터가 돌지 않고 경보 [OL]이 나와 [OC1]로 트립하는 경우로 설정합니다. * 초기치는 인버터 용량에 따라 다릅니다. (0.75K 이하/1.5K~3.7K/5.5K, 7.5K)	25
1	상한 주파수	0.01Hz	120Hz	0~120Hz	출력 주파수에 상한의 리밋을 설정하고 싶은 경우에 설정합니다.	25
2	하한 주파수	0.01Hz	0Hz	0~120Hz	출력 주파수에 하한의 리밋을 설정하고 싶은 경우에 설정합니다.	
3	기저 주파수	0.01Hz	60Hz	0~400Hz	모터의 정격 주파수가 50Hz의 경우로 설정합니다. 모터의 정격명판을 확인해 주십시오.	25
4	3속 설정(고속)	0.01Hz	60Hz	0~400Hz	운전속도를 미리 파라미터로 설정해, 그 속도를 단자로 전환하는 경우에 설정해 주십시오.	25
5	3속 설정(중속)	0.01Hz	30Hz	0~400Hz		
6	3속 설정(저속)	0.01Hz	10Hz	0~400Hz		
7	가속 시간	0.1s	5s/10s *	0~3600s	가감속 시간을 설정할 수 있습니다. * 초기치는 인버터 용량에 따라 다릅니다. (3.7K 이하/5.5K, 7.5K)	25
8	감속 시간	0.1s	5s/10s *	0~3600s		
9	전자 서멀	0.01A	인버터 정격 전류	0~500A	인버터로 모터의 열보호를 실시합니다. 모터의 정격 전류를 설정합니다.	26
79	운전모드 선택	1	0	0, 1, 2, 3, 4, 6, 7	시동 지령 장소와 주파수 설정 장소를 선택합니다.	33
125	단자2 주파수 설정 계인 주파수	0.01Hz	60Hz	0~400Hz	블룸 최대치(5V 초기치)의 주파수를 변경할 수 있습니다.	35
126	단자4 주파수 설정 계인 주파수	0.01Hz	60Hz	0~400Hz	전류 최대 입력(20mA 초기치)시의 주파수를 변경할 수 있습니다.	35
160	확장 기능 표시 선택	1	9999	0, 9999	조작패널이나 파라미터 유닛으로 읽기 가능한 파라미터를 제한할 수 있습니다.	36

● 확장 파라미터



비고

- 의 파라미터는 심플 모드 파라미터를 나타내고 있습니다.
- 의 파라미터는 Pr.77 파라미터 쓰기 선택을 "0" (초기치)으로 해 두어도 운전중에 설정치를 변경할 수가 있습니다.

종류	파라미터	명 칭	설정 범위	최소 설정 단위	초기치	참조 페이지	유저 설정치
기본기	○ 0	토크 부스트	0~30%	0.1%	6/4/3% *1	25	
	○ 1	상한 주파수	0~120Hz	0.01Hz	120Hz	25	
	○ 2	하한 주파수	0~120Hz	0.01Hz	0Hz	25	
	○ 3	기저 주파수	0~400Hz	0.01Hz	60Hz	25	
	○ 4	3속 설정(고속)	0~400Hz	0.01Hz	60Hz	25	
	○ 5	3속 설정(중속)	0~400Hz	0.01Hz	30Hz	25	
	○ 6	3속 설정(저속)	0~400Hz	0.01Hz	10Hz	25	
	○ 7	가속 시간	0~3600s	0.1s	5/10s *2	25	
	○ 8	감속시간	0~3600s	0.1s	5/10s *2	25	
직류 제동	10	직류 제동 동작 주파수	0~120Hz	0.01Hz	3Hz	26	
	11	직류 제동 동작시간	0~10s	0.1s	0.5s	26	
	12	직류 제동 동작 전압	0~30%	0.1%	6/4% *3	26	
-	13	시동 주파수	0~60Hz	0.01Hz	0.5Hz	26	
-	14	적용 부하선택	0~3	1	0	26	
JOG 운전	15	JOG 주파수	0~400Hz	0.01Hz	5Hz	26	
	16	JOG 가감속 시간	0~3600s	0.1s	0.5s	26	
-	17	MRS 입력 선택	0, 2, 4	1	0	27	
-	18	고속 상한 주파수	120~400Hz	0.01Hz	120Hz	25	
-	19	기저 주파수 전압	0~1000V, 8888, 9999	0.1V	9999	25	
가감속 시간	20	가감속 기준 주파수	1~400Hz	0.01Hz	60Hz	25	
스톨 방지	22	스톨 방지 동작 레벨	0~200%	0.1%	150%	27	
	23	배속시 스톱 방지 동작 레벨 보정 계수	0~200%, 9999	0.1%	9999	27	
다단속 설정	24	다단속 설정(4속)	0~400Hz, 9999	0.01Hz	9999	25	
	25	다단속 설정(5속)	0~400Hz, 9999	0.01Hz	9999	25	
	26	다단속 설정(6속)	0~400Hz, 9999	0.01Hz	9999	25	
	27	다단속 설정(7속)	0~400Hz, 9999	0.01Hz	9999	25	
-	29	가감속 패턴 선택	0, 1, 2	1	0	27	
-	30	회생 기능 선택	0, 1, 2	1	0	28, 30	
주파수 점프	31	주파수 점프 1A	0~400Hz, 9999	0.01Hz	9999	28	
	32	주파수 점프 1B	0~400Hz, 9999	0.01Hz	9999	28	
	33	주파수 점프 2A	0~400Hz, 9999	0.01Hz	9999	28	
	34	주파수 점프 2B	0~400Hz, 9999	0.01Hz	9999	28	
	35	주파수 점프 3A	0~400Hz, 9999	0.01Hz	9999	28	
	36	주파수 점프 3B	0~400Hz, 9999	0.01Hz	9999	28	
-	37	회전 속도 표시	0, 0.01~9998	0.001	0	28	
-	40	RUN키 회전방향 선택	0, 1	1	0	28	
주파수 검출	41	주파수 도달 동작폭	0~100%	0.1%	10%	28	
	42	출력 주파수 검출	0~400Hz	0.01Hz	6Hz	28	
	43	역회전시 출력 주파수 검출	0~400Hz, 9999	0.01Hz	9999	28	
제 2 기능	44	제2 가감속 시간	0~3600s	0.1s	5/10s *2	25	
	45	제2 감속시간	0~3600s, 9999	0.1s	9999	25	
	46	제2 토크 부스트	0~30%, 9999	0.1%	9999	25	
	47	제2 V/F(기저 주파수)	0~400Hz, 9999	0.01Hz	9999	25	
	48	제2 스톱 방지 동작전류	0~200%, 9999	0.1%	9999	27	
	51	제2 전자 서멀	0~500A, 9999	0.01A	9999	26	

특징
주변기기
표준 사양
외형 치수도
다차상용 설정도
파라미터 설정
파라미터
파라미터 설명
보통 기능
옵션
주의 사항
모터
호환성
납기
부속·리프

종류	파라미터	명 칭	설정 범위	최소 설정 단위	초기치	참조 페이지	유저 설정치
모니터 기능	52	DU/PU 메인표시 데이터 선택	0, 5, 8~12, 14, 20 23~25, 52~55, 61, 62, 64, 100	1	0	29	
	54	FM단자 기능 선택	1~3, 5, 8~12, 14, 21, 24, 52, 53, 61, 62	1	1	29	
	55	주파수 모니터 기준	0~400Hz	0.01Hz	60Hz	29	
	56	전류 모니터 기준	0~500A	0.01A	인버터 정격 전류	29	
재시동	57	재시동 프리런 시간	0, 0.1~5s, 9999	0.1s	9999	30	
	58	재시동 시작 시간	0~60s	0.1s	1s	30	
-	59	원격 기능 선택	0, 1, 2, 3	1	0	30	
-	60	에너지 절약 제어 선택	0, 9	1	0	31	
-	65	리트라이 선택	0~5	1	0	31	
-	66	스톱 방지 동작 저감 개시 주파수	0~400Hz	0.01Hz	60Hz	27	
리트라이	67	알람 발생시 리트라이 횟수	0~10, 101~110	1	0	31	
	68	리트라이 실행 대기 시간	0.1~600s	0.1s	1s	31	
	69	리트라이 실행 횟수 표시 소거	0	1	0	31	
-	70	특수 회생 브레이크 사용을	0~30%	0.1%	0%	28	
-	71	적용 모터	0, 1, 3, 13, 23, 40, 43, 50, 53	1	0	31, 34	
-	72	PWM 주파수 선택	0~15	1	1	31	
-	73	아날로그 입력 선택	0, 1, 10, 11	1	1	32	
-	74	입력 필터 시정수	0~8	1	1	32	
-	75	리셋 선택/PU이탈 검출 /PU정지 선택	0~3, 14~17	1	14	32	
-	77	파라미터 쓰기 선택	0, 1, 2	1	0	32	
-	78	역회전 방지 선택	0, 1, 2	1	0	32	
-	◎ 79	운전모드 선택	0, 1, 2, 3, 4, 6, 7	1	0	33	
모터 정수	80	모터 용량	0.1~7.5kW, 9999	0.01kW	9999	34	
	82	모터 여자 전류	0~500A, 9999	0.01A	9999	34	
	83	모터 정격 전압	0~1000V	0.1V	200V/400V **4	34	
	84	모터 정격 주파수	10~120Hz	0.01Hz	60Hz	34	
	90	모터 정수(R1)	0~50Ω, 9999	0.001Ω	9999	34	
	96	오토튜닝 설정/상태	0, 11, 21	1	0	34	
PU 커넥터 통신	117	PU통신 국번	0~31(0~247)	1	0	35	
	118	PU통신 속도	48, 96, 192, 384	1	192	35	
	119	PU통신 스톱 비트 길이	0, 1, 10, 11	1	1	35	
	120	PU통신 패리티 체크	0, 1, 2	1	2	35	
	121	PU통신 리트라이 횟수	0~10, 9999	1	1	35	
	122	PU통신 체크 시간 간격	0, 0.1~999.8s, 9999	0.1s	0	35	
	123	PU통신 대기 시간 설정	0~150ms, 9999	1	9999	35	
	124	PU통신 CR/LF 선택	0, 1, 2	1	1	35	
-	◎ 125	단자2 주파수 설정 계인 주파수	0~400Hz	0.01Hz	60Hz	35	
-	◎ 126	단자4 주파수 설정 계인 주파수	0~400Hz	0.01Hz	60Hz	35	
PID 연전	127	PID 제어 자동 절환 주파수	0~400Hz, 9999	0.01Hz	9999	36	
	128	PID 동작 선택	0, 20, 21, 40~43	1	0	36	
	129	PID 비례대	0.1~1000%, 9999	0.1%	100%	36	
	130	PID 적분 시간	0.1~3600s, 9999	0.1s	1s	36	
	131	PID 상한 리미트	0~100%, 9999	0.1%	9999	36	
	132	PID 하한 리미트	0~100%, 9999	0.1%	9999	36	
	133	PID 동작 목표치	0~100%, 9999	0.01%	9999	36	
	134	PID 미분 시간	0.01~10s, 9999	0.01s	9999	36	
PU	145	PU표시 언어 절환	0~7	1	0	36	
-	146 **5	내장 볼륨 절환	0, 1	1	1	36	

종류	파라미터	명 칭	설정 범위	최소 설정 단위	초기치	참조 페이지	유저 설정치	
전류 검출	150	출력 전류 검출 레벨	0~200%	0.1%	150%	36		
	151	출력 전류 검출 신호 지연 시간	0~10s	0.1s	0s	36		
	152	제로 전류 검출 레벨	0~200%	0.1%	5%	36		
	153	제로 전류 검출 시간	0~1s	0.01s	0.5s	36		
-	156	스톨 방지 동작 선택	0~31, 100, 101	1	0	27		
-	157	OL신호 출력 타이머	0~25s, 9999	0.1s	0s	27		
-	◎ 160	확장기능 표시 선택	0, 9999	1	9999	36		
-	161	주파수 설정/기록 조작 선택	0, 1, 10, 11	1	0	37		
재시동	162	순시정전 재시동 동작 선택	0, 1, 10, 11	1	1	30		
	165	재시동 스톱 방지 동작 레벨	0~200%	0.1%	150%	30		
전류 검출	166	출력 전류 검출 신호 유지 시간	0~10s, 9999	0.1s	0.1s	36		
	167	출력 전류 검출 동작 선택	0, 1	1	0	36		
-	168	메이커 설정용 파라미터입니다.						
-	169	설정하지 말아 주십시오.						
전산 모니터	170	적산 전력계 클리어	0, 10, 9999	1	9999	29		
	171	가동 시간계 클리어	0, 9999	1	9999	29		
입력 단자 기능 할당	178	STF단자 기능 선택	0~5, 7, 8, 10, 12, 14, 16, 18, 24, 25, 60, 62, 65~67, 9999	1	60	37		
	179	STR단자 기능 선택	0~5, 7, 8, 10, 12, 14, 16, 18, 24, 25, 61, 62, 65~67, 9999	1	61	37		
	180	RL단자 기능 선택	0~5, 7, 8, 10, 12, 14, 16, 18, 24, 25, 62, 65~67, 9999	1	0	37		
	181	RM단자 기능 선택		1	1	37		
	182	RH단자 기능 선택		1	2	37		
출력 단자 기능 할당	190	RUN단자 기능 선택	0, 1, 3, 4, 7, 8, 11~16, 25, 26, 46, 47, 64, 70, 80, 90, 91, 93, 95, 96, 98, 99, 100, 101, 103, 104, 107, 108, 111~116, 125, 126, 146, 147, 164, 170, 180, 190, 191, 193, 195, 196, 198, 199, 9999	1	0	37		
	192	ABC단자 기능 선택	0, 1, 3, 4, 7, 8, 11~16, 25, 26, 46, 47, 64, 70, 80, 90, 91, 95, 96, 98, 99, 100, 101, 103, 104, 107, 108, 111~116, 125, 126, 146, 147, 164, 170, 180, 190, 191, 195, 196, 198, 199, 9999	1	99	37		
다단속 설정	232	다단속 설정(8속)	0~400Hz, 9999	0.01Hz	9999	25		
	233	다단속 설정(9속)	0~400Hz, 9999	0.01Hz	9999	25		
	234	다단속 설정(10속)	0~400Hz, 9999	0.01Hz	9999	25		
	235	다단속 설정(11속)	0~400Hz, 9999	0.01Hz	9999	25		
	236	다단속 설정(12속)	0~400Hz, 9999	0.01Hz	9999	25		
	237	다단속 설정(13속)	0~400Hz, 9999	0.01Hz	9999	25		
	238	다단속 설정(14속)	0~400Hz, 9999	0.01Hz	9999	25		
	239	다단속 설정(15속)	0~400Hz, 9999	0.01Hz	9999	25		
-	240	Soft-PWM 동작 선택	0, 1	1	1	31		
-	241	아날로그 입력 표시 단위 절환	0, 1	1	0	35		
-	244	냉각팬 동작 선택	0, 1	1	1	38		

특징
 주변기기
 표준 사양
 외형 치수도
 단자 연결도
 단자 설명
 파라미터 설정
 보호 기능
 옵션
 주의 사항
 모터
 호환성
 납기
 부속·문의

종류	파라미터	명 칭	설정 범위	최소 설정 단위	초기치	참조 페이지	유저 설정치
슬립보정	245	정격 슬립	0~50%, 9999	0.01%	9999	38	
	246	슬립 보정 시정수	0.01~10s	0.01s	0.5s	38	
	247	정출력 영역 슬립 보정 선택	0, 9999	1	9999	38	
-	249	시동시 지락검출 유무	0, 1	1	0	38	
-	250	정지 선택	0~100s, 1000~1100s, 8888, 9999	0.1s	9999	38	
-	251	출력 결상 보호 선택	0, 1	1	1	39	
수명진단	255	수명 경보 상태 표시	(0~15)	1	0	39	
	256	돌입전류 억제 회로 수명 표시	(0~100%)	1%	100%	39	
	257	제어 회로 콘덴서 수명 표시	(0~100%)	1%	100%	39	
	258	주회로 콘덴서 수명 표시	(0~100%)	1%	100%	39	
	259	주회로 콘덴서 수명 측정	0, 1 (2, 3, 8, 9)	1	0	39	
-	260	PWM주파수 자동 절환	0, 1	1	0	31	
정전 정지	261	정전 정지 선택	0, 1, 2	1	0	39	
	267	단자4 입력 선택	0, 1, 2	1	0	32	
-	268	모니터 소수 자릿수 선택	0, 1, 9999	1	9999	29	
-	269	메이커 설정용 파라미터입니다. 설정하지 말아 주십시오.					
-	295	주파수 변화량 설정	0, 0.01, 0.10, 1.00, 10.00	0.01	0	37	
패스워드	296	패스워드 보호 선택	1~6, 101~106, 9999	1	9999	40	
	297	패스워드 등록/해제	1000~9999 (0~5, 9999)	1	9999	40	
-	298	주파수 서치 게인	0~32767, 9999	1	9999	34	
-	299	재시동시 회전 방향 검출 선택	0, 1, 9999	1	0	30	
RS-485 통신	338	통신 운전 지령권	0, 1	1	0	40	
	339	통신 속도 지령권	0, 1, 2	1	0	40	
	340	통신 시작 모드 선택	0, 1, 10	1	0	33	
	342	통신 EEPROM 쓰기 선택	0, 1	1	0	35	
	343	커뮤니케이션 에러 카운트	-	1	0	35	
제2 모터 정수	450	제2 적용 모터	0, 1, 9999	1	9999	31	
리미트 출력	495	리모트 출력 선택	0, 1, 10, 11	1	0	40	
	496	리모트 출력 내용1	0~4095	1	0	40	
-	502	통신 이상시 정지 모드 선택	0, 1, 2	1	0	35	
메인터너스	503	메인터너스 타이머	0(1~9998)	1	0	40	
	504	메인터너스 타이머 경보 출력 설정시간	0~9998, 9999	1	9999	40	
통신	549	프로토콜 선택	0, 1	1	0	35	
	551	PU모드 조작권 선택	2, 4, 9999	1	9999	40	
전류 모니터링	555	전류 평균 시간	0.1~1s	0.1s	1s	41	
	556	데이터 출력 마스크 시간	0~20s	0.1s	0s	41	
	557	전류 평균치 모니터 신호 출력 기준 전류	0~500A	0.01A	인버터 정격 전류	41	
-	561	PTC 서미스터 보호 레벨	0.5~30k Ω , 9999	0.01k Ω	9999	26	
-	563	통전 시간 이월 횟수	(0~65535)	1	0	29	
-	564	가동 시간 이월 횟수	(0~65535)	1	0	29	
-	571	시동시 홀드 시간	0~10s, 9999	0.1s	9999	26	
PID 제어	575	출력 중단 검출 시간	0~3600s, 9999	0.1s	1s	36	
	576	출력 중단 검출 레벨	0~400Hz	0.01Hz	0Hz	36	
	577	출력 중단 해제 레벨	900~1100%	0.1%	1000%	36	
-	611	재시동시 가속시간	0~3600s, 9999	0.1s	9999	30	

종류	파라미터	명 칭	설정 범위	최소 설정 단위	초기치	참조 페이지	유저 설정치
-	653	속도 스무싱 제어	0~200%	0.1%	0	41	
-	665	회생 회피 주파수 계인	0~200%	0.1%	100	41	
보호기능	872 *7	입력 결상 보호 선택	0, 1	1	0	39	
회생 회피 기능	882	회생 회피 동작 선택	0, 1, 2	1	0	41	
	883	회생 회피 동작 레벨	300~800V	0.1V	DC400V/DC780V *4	41	
	885	회생 회피 보정 주파수 제한치	0~10Hz, 9999	0.01Hz	6Hz	41	
	886	회생 회피 전압 계인	0~200%	0.1%	100%	41	
프리 파라미터	888	프리 파라미터 1	0~9999	1	9999	42	
	889	프리 파라미터 2	0~9999	1	9999	42	
-	891	적산 전력 모니터 자릿수 시프트 횟수	0~4, 9999	1	9999	29	
교정 파라미터	C0 (900) *6	FM단자 교정	-	-	-	42	
	C2 (902) *6	단자2 주파수 설정 바이어스 주파수	0~400Hz	0.01Hz	0Hz	35	
	C3 (902) *6	단자2 주파수 설정 바이어스	0~300%	0.1%	0%	35	
	125 (903) *6	단자2 주파수 설정 계인 주파수	0~400Hz	0.01Hz	60Hz	35	
	C4 (903) *6	단자2 주파수 설정 계인	0~300%	0.1%	100%	35	
	C5 (904) *6	단자4 주파수 설정 바이어스 주파수	0~400Hz	0.01Hz	0Hz	35	
	C6 (904) *6	단자4 주파수 설정 바이어스	0~300%	0.1%	20%	35	
	126 (905) *6	단자4 주파수 설정 계인 주파수	0~400Hz	0.01Hz	60Hz	35	
	C7 (905) *6	단자4 주파수 설정 계인	0~300%	0.1%	100%	35	
	C22 (922) *5 *6	주파수 설정 전압 바이어스 주파수 (내장 볼륨)	0~400Hz	0.01Hz	0	35	
	C23 (922) *5 *6	주파수 설정 전압 바이어스(내장 볼륨)	0~300%	0.1%	0	35	
	C24 (923) *5 *6	주파수 설정 전압 계인 주파수 (내장 볼륨)	0~400Hz	0.01Hz	60Hz	35	
	C25 (923) *5 *6	주파수 설정 전압 계인(내장 볼륨)	0~300%	0.1%	100%	35	
	PU	990	PU 부저음 제어	0, 1	1	1	42
991		PU콘트라스트 조정	0~63	1	58	42	
초기치 변경리스트 클리어 파라미터	Pr.CL	파라미터 클리어	0, 1	1	0	42	
	ALLC	파라미터 올 클리어	0, 1	1	0	42	
	Er.CL	알람 이력 클리어	0, 1	1	0	42	
	Pr.CH	초기치 변경 리스트	-	-	-	42	

※1 용량에 따라 다릅니다. 6% : 0.75K 이하, 4% : 1.5K~3.7K, 3% : 5.5K, 7.5K
 ※2 용량에 따라 다릅니다. 5s : 3.7K 이하, 10s : 5.5K, 7.5K
 ※3 용량에 따라 다릅니다. 6% : 0.1K, 0.2K, 4% : 0.4K~7.5K
 ※4 전압 클래스에 따라 다릅니다. (100V, 200V 클래스/400V 클래스)
 ※5 FREQROL-E500 시리즈 조작패널(PA02)을 케이블 접속해서 조작패널 내장 볼륨을 교정하는 경우에 설정합니다.
 ※6 ()내는 FREQROL-E500시리즈용 조작패널(PA02) 또는 파라미터 유닛(FR-PU04/FR-PU07) 사용시의 파라미터 번호입니다.
 ※7 3상 전원 입력 사양품만 설정 가능합니다.

특징
 주변기기
 표준 사양
 이행 준수도
 단차 사양 설명
 단차 설정도
 파라미터 설정
 파라미터 설정
 파라미터
 파라미터 설명
 보호 기능
 옵션
 주의 사항
 모터
 호환성
 납기
 품목·위치

파라미터의 설명

이후의 설명에서

V/F V/F제어, **범용자속** 범용 자속 벡터제어로 기능하는 것을 나타냅니다. (표시가 없는 파라미터는 전체 제어 유효합니다.)

Pr. 심플모드 파라미터, **Pr.** 확장 파라미터를 표시합니다.

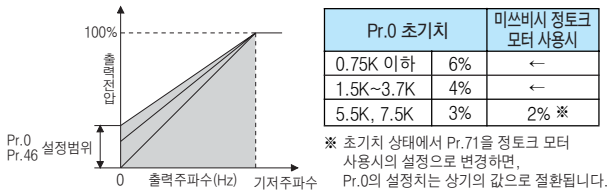
Pr. 0, **Pr.** 46

수동 토크 부스트

Pr.0 토크 부스트 Pr.46 제2 토크 부스트

저주파수 대역의 전압강하를 보정해서 저속 대역의 모터 토크 저하를 개선 할 수 있습니다.

- 저주파수 대역의 모터 토크를 부하에 맞추어 조절해서 시동시의 모터 토크를 크게 할 수 있습니다.
- RT신호를 사용하면 2종류의 시동 토크 부스트를 절환할 수가 있습니다.
- V/F제어시만 유효합니다.



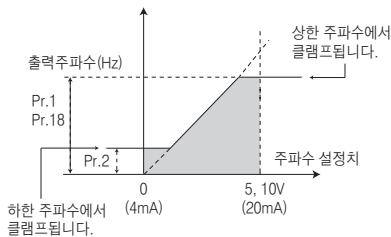
Pr. 1, 2, **Pr.** 18

상하한 주파수

Pr.1 상한 주파수 Pr.2 하한 주파수
Pr.18 고속 상한 주파수

모터 속도를 제한시킬 수가 있습니다.

- 출력 주파수의 상한 및 하한을 클램프합니다.
- 120Hz를 넘어서 운전하고 싶은 경우에는 Pr.18에 출력 주파수의 상한을 설정합니다. (Pr.18을 설정하면 Pr.1은 자동적으로 Pr.18의 주파수로 절환됩니다. 또한, Pr.1을 설정하면 Pr.18은 자동적으로 Pr.1의 주파수로 절환됩니다.)

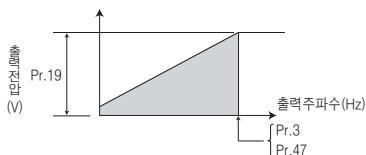


Pr. 3, **Pr.** 19, 47

기저 주파수, 전압

Pr.3 기저 주파수 Pr.19 기저 주파수 전압
Pr.47 제2 V/F(기저 주파수)

- 인버터의 출력(전압, 주파수)을 모터의 정격에 맞춥니다.
- 표준 모터를 운전할 때는 일반적으로 모터의 정격 주파수를 Pr.3 기저 주파수로 설정합니다. 상용 전원과 절환해서 모터를 운전하는 경우, Pr.3은 전원 주파수와 동일하게 해 주십시오.
- 1대의 인버터로 복수의 모터를 절환해서 사용하는 경우 등에 기저 주파수를 변경하고 싶은 경우는 Pr.47 제2 V/F(기저 주파수)를 사용합니다.
- Pr.19 기저 주파수 전압은 기저 전압(모터의 정격 전압 등)을 설정합니다.
- V/F제어시만 유효합니다.



Pr. 4~6, **Pr.** 24~27, 232~239

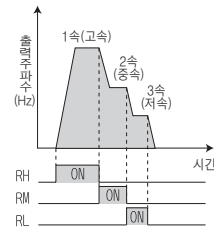
다단속 설정에 의한 운전

Pr.4 3속 설정(고속) Pr.5 3속 설정(중속)
Pr.6 3속 설정(저속) Pr.24 다단속 설정(4속)
Pr.25 다단속 설정(5속) Pr.26 다단속 설정(6속)
Pr.27 다단속 설정(7속) Pr.232 다단속 설정(8속)
Pr.233 다단속 설정(9속) Pr.234 다단속 설정(10속)
Pr.235 다단속 설정(11속) Pr.236 다단속 설정(12속)
Pr.237 다단속 설정(13속) Pr.238 다단속 설정(14속)
Pr.239 다단속 설정(15속)

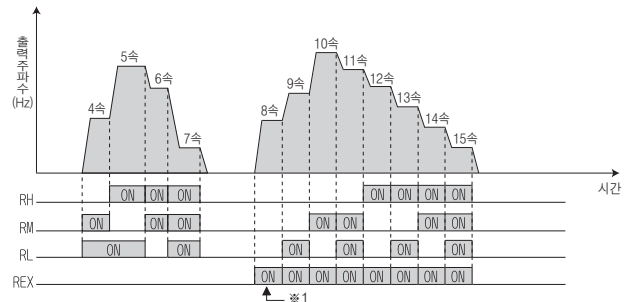
운전 속도를 미리 파라미터로 설정해서 그 속도를 점접 신호로 절환하는 경우에 사용할 수 있습니다.

점접 신호(RH, RM, RL, REX 신호)를 ON, OFF하는것만으로 각 속도를 선택할 수 있습니다.

- RH신호-ON으로 Pr.4, RM신호-ON으로 Pr.5, RL신호-ON으로 Pr.6에 설정된 주파수로 운전합니다.



- RH, RM, RL, REX 신호의 조합에 의해 4속~15속의 설정이 가능해집니다. Pr.24~Pr.27, Pr.232~Pr.239에 운전 주파수를 설정해 주십시오.(초기치는 4속~15속을 사용할 수 없는 설정으로 되어 있습니다)



※1 Pr.232 다단속 설정(8속)='9999'설정시, RH, RM, RL을 OFF, REX를 ON으로 하면, Pr.6의 주파수가 동작합니다.

Pr. 7, 8, **Pr.** 20, 44, 45

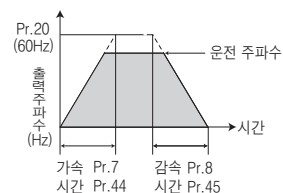
가감속 시간의 설정

Pr.7 가속 시간 Pr.8 감속 시간
Pr.20 가감속 기준 주파수 Pr.44 제2 가감속 시간
Pr.45 제2 감속 시간

모터의 가감속 시간을 설정합니다.

천천히 가감속 하고 싶을 때는 길게, 빠르게 가감속 하고 싶을 때는 짧게 설정해 주십시오.

- Pr.7 가속 시간은 정지로부터 Pr.20 가감속 기준 주파수까지 가속하는 시간을 설정합니다.
- Pr.8 감속시간은 Pr.20 가감속 기준 주파수로부터 정지까지 감속하는 시간을 설정합니다.



Pr. 9, Pr. 51, 561

**모터의 과열 보호
(전자 서멀, PTC 서미스트 보호 레벨)**

Pr.9 전자 서멀 Pr.51 제2 전자 서멀
Pr.561 PTC 서미스트 보호 레벨

전자 서멀의 전류치를 설정해서 모터의 과열 보호를 합니다. 저속 운전시, 모터 냉각 능력의 저하도 포함한 최적의 보호 특성을 얻을 수가 있습니다.

- 모터의 과부하(과열)를 검출해서 인버터의 출력 트랜지스터 동작을 멈추고 출력 정지합니다.
- 모터의 정격 전류치(A)를 Pr.9에 설정합니다.
(모터의 정격이 50Hz와 60Hz로, 60Hz가 Pr.3 기저주파수로 설정되어 있는 경우, 60Hz의 모터정격 전류를 1.1배가 되게 설정해 주십시오.)
- 모터에 외부 서멀 릴레이를 사용할 때 등, 전자 서멀을 동작시키고 싶지 않은 경우는 Pr.9에 "0"을 설정합니다.
(단, 인버터의 출력 트랜지스터 보호 기능(E.THT)은 동작합니다.)
- 미쓰비시제 정토크 모터를 사용하는 경우
 - ① Pr.71에 "1, 13, 50, 53"중 하나를 설정해 주십시오.
(저속 대역에서 100%연속 토크 특성이 됩니다.)
 - ② Pr.9에 모터의 정격 전류를 설정합니다.
- RT신호 ON일 때에는 Pr.51의 설정치를 근거로 서멀 보호합니다.
정격 전류가 다른 모터 2대를 1대의 인버터로 각각을 회전시키는 경우에 사용합니다.(2대를 함께 회전시키는 경우는 외부 서멀 릴레이를 사용해 주십시오.)
- 모터 내장의 PTC 서미스트 출력을 단자 2, 단자 10에 입력할 수 있습니다. PTC 서미스트로부터의 입력이 Pr.561 PTC 서미스트 보호 레벨로 설정된 저항값이 되면, PTC 서멀 이상 신호(E.PTC)를 출력하여 인버터가 트립합니다.

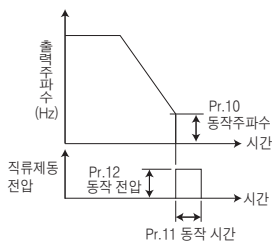
Pr. 10~12

직류 제동

Pr.10 직류 제동 동작 주파수 Pr.11 직류 제동 동작 시간
Pr.12 직류 제동 동작 전압

모터 정지에 직류 제동을 걸어서 정지시키는 타이밍과 제동 토크를 조절할 수 있습니다.

Pr.11 또는 Pr.12에 0을 설정하면 직류 제동은 동작하지 않습니다.



Pr.12 초기치	미쓰비시 정토크 모터 사용시
0.1K, 0.2K	6% ←
0.4K~3.7K	4% ←
5.5K, 7.5K	4% 2% ※

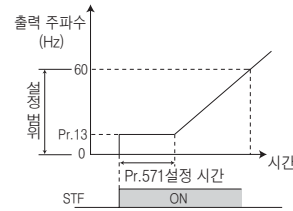
※ 초기치 그대로 Pr.71을 정토크 모터 사용시의 설정으로 변경하면, Pr.12의 설정치는 상기의 값으로 적합합니다.

Pr. 13, 571

시동 주파수

Pr.13 시동 주파수 Pr.571 시동시 홀드 시간

시동시의 주파수를 설정하거나 설정한 시동 주파수를 일정 시간 유지할 수가 있습니다. 시동 토크가 필요한 경우나 기동시의 모터 구동을 순조롭게 하고 싶은 경우에 설정합니다.



Pr. 14

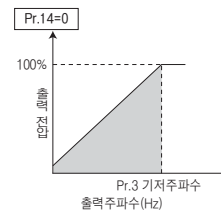
용도에 맞는 V/F패턴



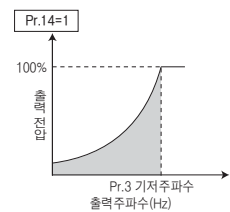
Pr.14 적용 부하 선택

용도나 부하 특성에 맞는 최적의 출력 특성(V/F특성)을 선택할 수가 있습니다. V/F제어시만 유효합니다.

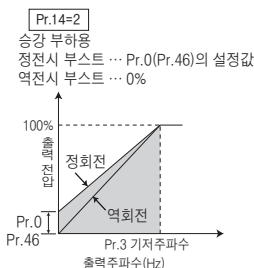
정토크 부하용(초기치)



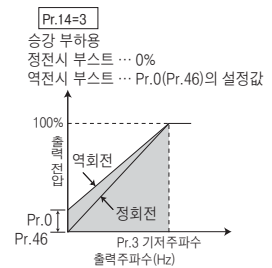
저감 토크 부하용



정토크 승강 부하용



정토크 승강 부하용

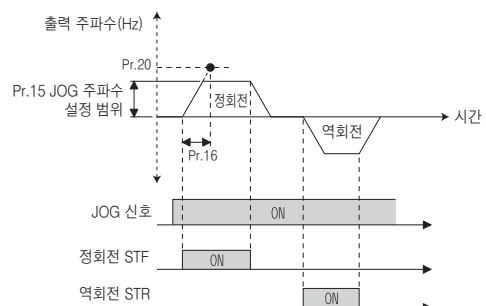


Pr. 15, 16

JOG 운전

Pr.15 JOG 주파수 Pr.16 JOG 가감속 시간

JOG 운전용의 주파수와 가감속 시간을 설정할 수 있습니다. 외부, PU 어느쪽으로부터도 JOG 운전 가능합니다. 컨베이어의 위치 맞춤이나 시운전 등에 이용할 수 있습니다.



특징

주변기기

표준 사양

외형 치수도

단차 사양 설명

파라미터 구성

파라미터

파라미터 설명

보호 기능

음션

주의 사항

모터

호환성

납기

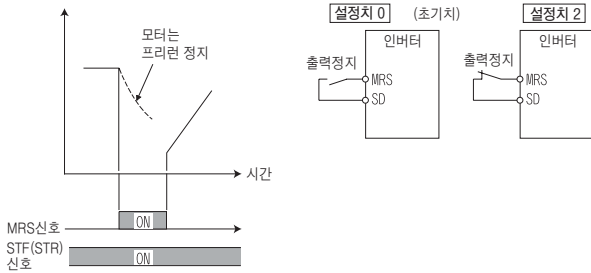
부품·리퍼

Pr. 17

출력정지 신호(MRS)의 로직 선택

Pr.17 MRS입력 선택

MRS 신호로부터 인버터 출력을 차단할 수 있습니다. 또한, MRS 신호의 로직의 선택도 할 수 있습니다. Pr.17 = "4"로 하면 외부 단자에 의한 MRS 신호(출력 정지)를 상시 페로(b접점) 입력, 통신으로부터의 MRS 신호를 상시 개로(a접점) 입력할 수가 있습니다.



Pr. 18 ➔ Pr.1항 참조

Pr. 19 ➔ Pr.3항 참조

Pr. 20 ➔ Pr.7항 참조

Pr. 22, 23, 48, 66, 156, 157

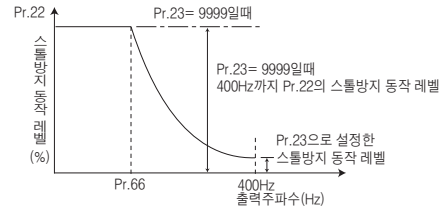
스톨방지 동작

Pr.22 스톨방지 동작 레벨	Pr.23 배속시 스톨방지 동작 레벨 보정계수
Pr.48 제2 스톨방지 동작 전류	Pr.66 스톨방지 동작저감 개시주파수
Pr.156 스톨방지 동작 선택	Pr.157 OL신호 출력 타이머

과전류나 과전압 등으로 인버터가 트립하지 않도록 출력 전류를 감시해서 출력 주파수를 자동적으로 변화시킵니다. 가감속중이나 역행, 회생시의 스톨 방지와 고응답 전류 제한의 동작을 제한시킬 수도 있습니다.

- 스톨 방지
출력 전류가 스톨 방지 동작 레벨을 넘은 경우, 인버터의 출력 주파수를 자동적으로 변화시켜서 출력 전류가 작아지도록 제어합니다.
- 고응답 전류 제한
전류가 제한치를 넘은 경우, 인버터의 출력을 차단해서 과전류가 되는 것을 방지합니다.
- 출력 전류가 인버터 정격 전류의 몇%가 되었을 때에 스톨 방지 동작 시킬지를 Pr.22에 설정합니다. 통상은 150%(초기치)로 해 주십시오.
- 모터정격 주파수 이상의 고속으로 운전하는 경우에는 모터의 전류가 증가하지 않기 때문에 가속할 수 없는 경우가 있습니다. 또한, 고주파수 대역에서 운전하면 모터의 구속시의 전류가 인버터의 정격 출력 전류보다 작아져서 모터를 정지하고 있어도 보호 기능 동작(OL)이 되지 않습니다.
이 경우의 모터의 운전 특성을 개선하기 위해서 고주파수 대역에서의 스톨 방지 레벨을 저감할 수가 있습니다. 원심분리기 등으로 고속 대역까지 운전할 때에 유효합니다. 통상은 Pr.66에 60Hz, Pr.23에 100%를 설정합니다.

- Pr.23 배속시 스톨 방지 동작 레벨 보정 계수 = "9999" (초기치)를 설정하면 스톨 방지 동작 레벨은 Pr.22의 설정으로 400Hz까지 일정하게 됩니다.



- Pr.156에서 운전 상태에 따라서 스톨 방지 동작과 고응답 전류 제한 동작을 제한할 수가 있습니다.

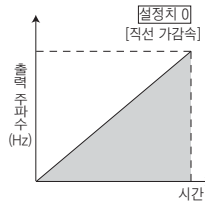
Pr. 24~27 ➔ Pr.4항 참조

Pr. 29

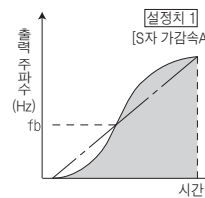
가감속 패턴

Pr.29 가감속 패턴 선택

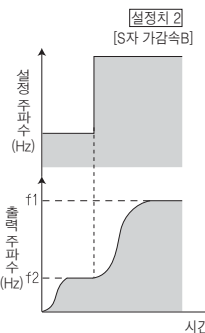
용도에 맞는 가감속 패턴을 설정할 수 있습니다.



- 직선 가감속(설정치 "0", 초기치)
인버터 운전에서는 가속, 감속 등 주파수의 변경시에는 모터 및 인버터에 무리가 가지 않게 출력 주파수를 직선적으로 변화(직선 가감속)시켜서 설정 주파수에 도달시키도록 하고 있습니다.



- S자 가감속A(설정치 "1")
공작기 추축 용도 등 Pr.3 기저 주파수 (fb) 이상의 고속 영역까지 단시간에 가감속 할 필요가 있는 경우에 사용합니다.



- S자 가감속B(설정치 "2")
컨베이어 등의 적하물 붓고 방지 용도 등 현재 주파수(f2)로부터 목표 주파수(f1)까지를 항상 S자로 해서 가감속하므로 가감속시의 쇼크를 완화하는 효과가 있고 적하물 붓고 방지 등에 효과적입니다.

Pr. 30, 70

회생 유닛의 선택

Pr.30 회생 기능 선택 Pr.70 특수 회생 브레이크 사용용

- 빈번한 시동 : 정지 운전을 하는 경우, 옵션인 브레이크 저항기를 사용하면 회생 능력을 향상시킬 수가 있습니다.(0.4K이상)
- 회생 상태로 연속해서 사용하는 경우에 전원 회생 공통 컨버터(FR-CV)를 사용합니다.
또한, 고조파 억제, 역률 개선을 하는 경우에는 고효율 컨버터(FR-HC)를 사용합니다.

Pr.30 설정치	Pr.70 설정치	회생 유닛
0 (초기치)	*1	브레이크 저항기(MRS형, MYS형) 브레이크 유닛(FR-BU2) 전원회생 공통 컨버터(FR-CV) 고역률 컨버터(FR-HC)
1	6%	브레이크 저항기(MYS형) (100% 토크 6%ED로 사용시) *2
	10%	고빈도용 브레이크 저항기 (FR-ABR)
2	-	고역률 컨버터(FR-HC) (순시정전 재시동을 선택하고 있는 경우)

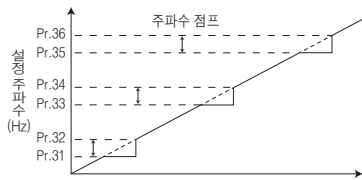
*1 용량에 따라 브레이크 사용용이 다릅니다.
*2 FR-D720-3.7K만 사용 가능합니다.

Pr. 31~36

기계공진을 피한다(주파수 점프)

Pr.31 주파수 점프1A Pr.32 주파수 점프1B
Pr.33 주파수 점프2A Pr.34 주파수 점프2B
Pr.35 주파수 점프3A Pr.36 주파수 점프3B

기계계의 고유 진동수에 의한 공진을 피해서 운전하고 싶을 때에 공진 발생 주파수를 점프시킬 수가 있습니다.



- 점프 부분은 3개 부분, 점프 주파수는 각 부분 상점 또는 하점 중 하나에 설정할 수 있습니다.
- 주파수 점프 1A, 2A, 3A의 설정치가 점프점이 되고 점프 구간은 이 주파수에서 운전됩니다.
- 초기치 "9999"로 설정하면 주파수 점프는 하지 않습니다.
- 가감속중에는 설정 범위내의 운전 주파수를 통과합니다.

Pr. 37

회전속도 표시

Pr.37 회전속도 표시

조작패널 및 PU(FR-PU04/FR-PU07)의 모니터 표시나 주파수 설정용 기계 속도로 변경할 수가 있습니다.

- 기계 속도를 표시하는 경우는 Pr.37에 60Hz운전시의 기계 속도를 설정합니다.

Pr.37 설정치	출력 주파수 모니터	설정 주파수 모니터	주파수 설정	파라미터 설정
0(초기치)	Hz	Hz	Hz	Hz
0.01~9998	기계속도 *	기계속도 *	기계속도 *	

Hz는 0.01Hz단위, 기계속도는 0.001단위가 됩니다.

* 기계 속도 환산식 Pr.37 × 주파수 / 60Hz

Pr. 40

RUN 키 회전방향 선택

Pr.40 RUN 키 회전방향 선택

- 조작패널의 RUN키 조작에 의한 회전 방향을 선택합니다.

Pr.40 설정치	내 용
0	정회전
1	역회전

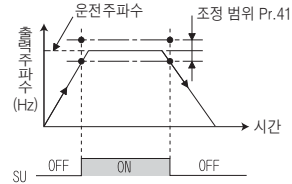
Pr. 41~43

출력 주파수의 검출(SU, FU신호)

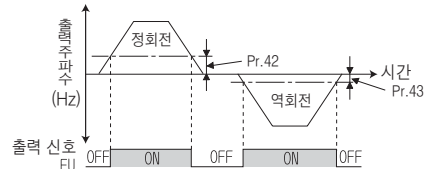
Pr.41 주파수 도달 동작폭 Pr.42 출력주파수 검출
Pr.43 역전시 출력주파수 검출

인버터 출력주파수를 검출하고, 출력신호를 출력합니다.

- 설정 주파수를 100%로 해서 Pr.41에 0%~±100%의 범위에서 조절할 수 있습니다.
- 운전 주파수에 도달한 것을 확인하고 관련 기기의 동작 개시 신호 등에 사용할 수 있습니다.



- 출력 주파수가 Pr.42 설정치 이상이 되었을 때, 출력 주파수 검출 신호(FU)가 출력됩니다.
전자 브레이크의 동작, 개방 신호 등에 사용할 수 있습니다.
- Pr.43에 검출 주파수를 설정하면 역회전 전용의 주파수 검출도 설정할 수가 있습니다. 승강 운전 등에서 정회전(상승)과 역회전(하강)으로 전자 브레이크 동작의 타이밍을 바꾸는 경우에 유효합니다.



Pr. 44, 45 ➤ Pr.7항 참조

Pr. 46 ➤ Pr.0항 참조

Pr. 47 ➤ Pr.3항 참조

Pr. 48 ➤ Pr.22항 참조

Pr. 51 ➤ Pr.9항 참조

특징
주변기기
표준 사양
외형 치수도
단차 사양도
파라미터 설정
리미터
파라미터 설명
보통 기능
음선
주의 사항
모터
호환성
납기
부속·필수

Pr. 52, 54, 170, 171, 268, 563, 564, 891

DU/PU모니터 내용의 변경 적산 모니터의 클리어

- Pr.52 DU/PU 메인 표시 데이터의 선택 Pr.54 FM단자 기능 선택
- Pr.170 적산 전력계 클리어 Pr.171 가동시간계 클리어
- Pr.268 모니터 소숫자리수 선택 Pr.563 통전시간 이월 횟수
- Pr.564 가동시간 이월 횟수 Pr.891 적산 전력 모니터자리수 시프트 횟수

조작패널 및 파라미터 유닛(FR-PU04/FR-PU07) 메인 화면에 표시하는 모니터를 선택할 수 있습니다.

모니터의 종류	단위	Pr.52 설정치		Pr.54(FM) 설정치	풀 스케일 값
		조작 패널 LED	PU 주모니터		
출력 주파수	0.01Hz	0/100		1	Pr.55
출력 전류	0.01A	0/100		2	Pr.56
출력 전압	0.1V	0/100		3	100V/200V클래스: 400V 400V클래스:800V
이상 표시	-	0/100		-	-
주파수 설정치	0.01Hz	5	*1	5	Pr.55
컨버터 출력 전압	0.1V	8	*1	8	100V/200V클래스: 400V 400V클래스:800V
회생 브레이크 사용율	0.1%	9	*1	9	Pr.30, Pr.70으로 설정된 브레이크 사용율
전자서멀 부하율	0.1%	10	*1	10	전자 서멀 동작 레벨
출력 전류 피크치	0.01A	11	*1	11	Pr.56
컨버터 출력 전압 피크치	0.1V	12	*1	12	100V/200V클래스: 400V 400V클래스:800V
출력 전력	0.01kW	14	*1	14	인버터의 정격 전력×2
입력 단자 상태	-	-	*1	-	-
출력 단자 상태	-	-	*1	-	-
적산 통전 시간 *2	1h	20		-	-
기준 전압출력	-	-		21	-
실가동 시간 *2, *3	1h	23		-	-
모터 부하율	0.1%	24		24	200%
적산 전력	0.01kWh *4	25		-	-
PID 목표치	0.1%	52		52	100%
PID 측정치	0.1%	53		53	100%
PID 편차	0.1%	54		-	-
인버터 인출력 단자 모니터	-	55		-	-
모터 서멀 부하율	0.1%	61		61	서멀 동작 레벨 (100%)
인버터 서멀 부하율	0.1%	62		62	서멀 동작 레벨 (100%)
PTC 서미스트 저항치	0.01kΩ	64		-	-

- *1 파라미터 유닛(FR-PU04/FR-PU07)으로 선택할 수 있습니다.
- *2 적산 통전 시간, 실가동 시간은 0~65535h까지 적산하고 그 후는 클리어되어 재차 0부터 적산됩니다.
조작패널 사용시는 1h=0.001의 표시로 해서 65.53(65530h)까지 표시하고 그 후는 0부터의 적산이 됩니다.
- *3 실가동 시간은 전원 OFF까지의 누적 운전 시간이 1h미만인 경우, 적산되지 않습니다.
- *4 파라미터 유닛(FR-PU04/FR-PU07)의 경우, "kW"로 표시됩니다.
- *5 조작패널의 패널 표시는 4자리수이기 때문에 모니터치가 "9999"를 넘을 경우, "----"이 됩니다.

- Pr.891설정치의 수만큼 적산 모니터치의 자리수를 오른쪽으로 시프트할 수 있습니다.
- Pr.170에 "0"을 쓰면 적산 전력 모니터를 클리어할 수 있습니다.
- 적산 통전 시간 모니터가 65535h를 넘은 횟수를 Pr.563에서, 실가동 시간 모니터가 65535h를 넘은 횟수를 Pr.564에서 각각 확인할 수 있습니다.
- Pr.171에 "0"을 쓰면 실가동 시간 모니터를 클리어할 수 있습니다.

Pr.268 설정치	내 용
9999(초기치)	기능 없음
0	소수점 이하가 1자리수 또는 2자리수(0.1 또는 0.01단위)인 모니터는 0.1자리수 이후를 절사하고 모니터 표시를 정수값(1단위)으로 합니다. 0.99이하의 모니터 값은 0으로 표시합니다.
1	소수점 이하 2자리수(0.01단위)인 모니터는 0.01자리수를 절사하고 모니터 표시를 소수점 이하 1자리수(0.1단위)로 합니다. 모니터 표시 자리수가 원래 1단위인 것은 1단위 그대로 표시합니다.

- Pr.52 = "100"으로 설정하면 정지중에 설정 주파수, 운전중에 출력 주파수의 모니터 표시를 할 수 있습니다.(정지중에는 Hz의 LED가 점멸하고 운전중에는 점등합니다.)

	Pr.52		
	0	정지중	100
출력 주파수	출력 주파수	설정 주파수 *	출력 주파수
출력 전류	출력 전류		
출력 전압	출력 전압		
이상 표시	이상 표시		

- * 설정 주파수는 시동 지령 ON시에 출력하는 주파수를 표시합니다.
Pr.52 = "5" 설정시에 표시하는 주파수 설정치와는 달라서 상한/하한 주파수, 주파수 점프를 고려한 값을 표시합니다.

Pr. 55, 56

단자 FM으로부터 출력하는 모니터의 기준

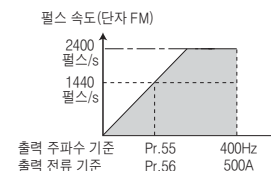
Pr.55 주파수 모니터 기준

Pr.56 전류 모니터 기준

단자 FM으로부터 출력하는 모니터값의 풀 스케일값을 설정합니다.

모니터 *	기준 파라미터	초기치
주파수	Pr.55	60Hz
전류	Pr.56	인버터 정격 전류

- * 대상 모니터명은 Pr.52항을 참조해 주십시오.



Pr. 30, 57, 58, 162, 165, 299, 611

순시정전 재시동 동작/플라이 스타트(Flying start)

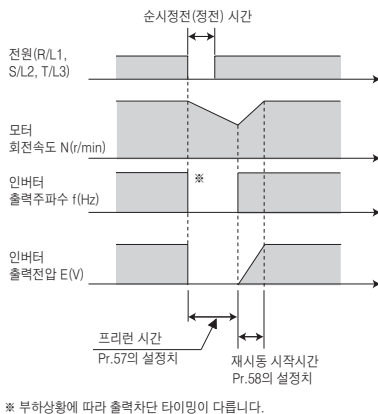
- Pr.30 회생기능 선택
- Pr.57 재시동 프리런 시간
- Pr.58 재시동 시작 시간
- Pr.162 순시정전 재시동 동작선택
- Pr.165 재시동 스로틀방지 동작레벨
- Pr.299 재시동시 회전방향 검출선택
- Pr.611 재시동시 가속시간

아래의 경우, 모터를 멈추지 않고 인버터를 시동시킬 수가 있습니다.

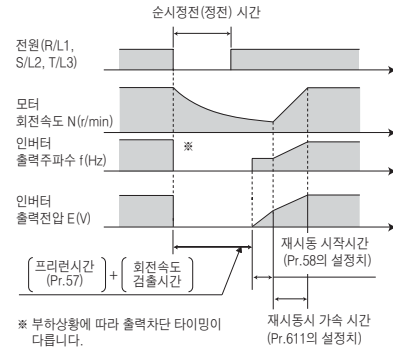
- 인버터 운전중 순시정전 발생에 의한 복전일 때
- 시동시 모터가 프리런 하고 있을 때

Pr. 번호	설정 범위	내 용
30	0(초기치), 1	MRS(X10)-ON→OFF시 시동 주파수로부터 기동
	2	MRS(X10)-ON→OFF시 재시동 동작
57	0	1.5K 이하 1s 2.2K 이상 2s 의 프리런 시간
	0.1~5s	순시정전에서의 복전 후, 인버터에 의한 재시동을 하기 위한 대기시간을 설정합니다.
	9999(초기치)	재시동 없음
58	0~60s	재시동시의 전압 시작 시간을 설정합니다.
162	0	주파수 서치 있음
	1(초기치)	주파수 서치 없음(감전압 방식)
	10	기동마다 주파수 서치
	11	기동마다 감전압방식
165	0~200%	인버터의 정격전류를 100%로 하고, 재시동 동작시의 스로틀방지 동작 레벨을 설정합니다.
299	0(초기치)	회전방향 검출 없음
	1	회전방향 검출 있음
	9999	Pr.78=0의 경우, 회전방향 검출 있음 Pr.78=1, 2의 경우, 회전방향 검출 없음
611	0~3600s	재시동시 Pr.20 가감속 기준주파수에 도달할 때까지의 가속시간을 설정합니다.
	9999 (초기치)	재시동시의 가속시간은 통상의 가속시간(Pr.7 등)이 됩니다.

- Pr.162 = "1(초기치), 11"로 한 경우, 재시동 동작은 모터의 프리런 속도에 관계없이 순시정전 전의 출력 주파수 상태로 전압을 서서히 시작하는 감전압 방식이 됩니다.



- Pr.162 = "0, 10"인 경우, 복전시에 모터 속도를 검출해서 부드럽게 시동합니다.(인버터 용량에 대해서 모터 용량 1랭크 아래까지) 주파수 서치를 선택하는 경우는 오프라인 오토튜닝을 실시해 주십시오. 또한, 배선길이에 제한이 있습니다. (55페이지 참조)
- 역회전중의 재시동도 회전 방향을 검출하므로 부드럽게 시동할 수가 있습니다.(Pr.299 재시동시 회전 방향 검출 선택에 의해 회전방향 검출의 유무를 선택할 수 있습니다.)



- Pr.30에 의해 MRS(X10) 신호를 ON→OFF한 후의 재시동 동작을 선택할 수가 있습니다. 고역률 컨버터(FR-HC)를 사용해서 순시정전 재시동을 선택하고 있는 경우에 사용됩니다. (28페이지 참조)

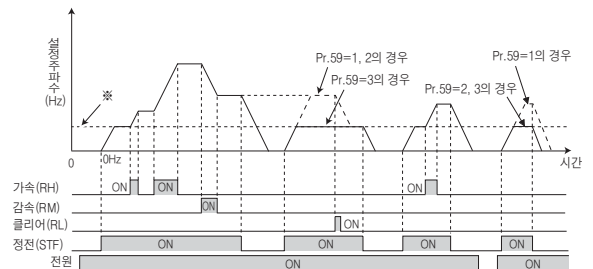
Pr. 59

원격 설정 기능

Pr.59 원격기능 선택

- 조작패널과 제어 판넬의 거리가 떨어져 있어도 아날로그 신호를 사용하지 않고, 점접 신호로 연속 가변속 운전을 할 수 있습니다.
- 원격 조작상자(FR-FK)의 기능 중 가속, 감속, 설정 클리어의 설정 동작의 부분을 파라미터의 설정만으로 얻을 수 있습니다.

Pr.59 설정치	내 용	
	RH, RM, RL신호 기능	주파수 설정 기억 기능
0(초기치)	다단속 설정	-
1	원격 설정	있음
2	원격 설정	없음
3	원격 설정	없음 (STF/STR-Off로 원격 설정주파수를 클리어합니다.)



* 외부 운전주파수(다단속 이외) 또는 PU 운전주파수

특징
주변기기
표준 사양
외형 치수도
단차 사양 설명
파라미터 설정
파라미터
리스트
파라미터 설명
보호 기능
음선
주의 사항
모터
호환성
납기
부품·리퍼

Pr. 60

에너지 절약 제어선택

Pr.60 에너지 절약 제어선택

상세하게 파라미터 설정을 하지 않아도 인버터가 자동적으로 에너지 절약 제어를 합니다.

팬 · 펌프 등의 용도에 적합합니다.

V/F제어시만 유효합니다.

Pr.60 설정치	내 용
0(초기치)	통상 운전모드
9	최적 여자 제어모드 최적 여자 제어모드는 에너지 절약 제어 방법으로서 모터의 효율이 최대 효율이 되도록 여자 전류를 제어해서 출력전압을 결정하는 제어 방식. *

* 출력전압을 제어하기 위해, 출력전류가 약간 증가하는 일이 있습니다.

Pr. 65, 67~69

알람 발생시의 리트라이 기능

Pr.65 리트라이 선택

Pr.67 알람발생시 리트라이 횟수

Pr.68 리트라이 실행대기 시간

Pr.69 리트라이 실행횟수 표시소거

알람이 발생한 경우, 인버터 자신이 자동적으로 리셋해서 재시동하는 기능입니다. 리트라이의 대상이 되는 알람 내용을 선택할 수도 있습니다. 순시정전 재시동 기능을 선택하고 있는 경우, (Pr.57 재시동 프리런 시간 ≠ 9999), 리트라이 동작시도 순시정전시와 같이 재시동 동작을 합니다.

● Pr.65에 의해 리트라이를 실행하는 알람을 선택할 수 있습니다.

「●」은 선택되는 리트라이 항목을 나타냅니다.

리트라이 알람 표시	Pr.65 설정치					
	0	1	2	3	4	5
E.OC1	●	●		●	●	●
E.OC2	●	●		●	●	
E.OC3	●	●		●	●	●
E.OV1	●		●	●	●	
E.OV2	●		●	●	●	
E.OV3	●		●	●	●	
E.THM	●					
E.THT	●					
E.BE	●				●	
E.GF	●				●	
E.OHT	●					
E.PTC	●					
E.OLT	●				●	
E.PE	●				●	
E.ILF	●				●	
E.CDO	●				●	

● Pr.67에 알람 발생시의 리트라이 횟수를 설정합니다.

Pr.67 설정치	내 용
0 (초기치)	리트라이 동작 없음
1~10	알람 발생시의 리트라이 횟수를 설정합니다. 리트라이 동작중 이상출력하지 않습니다.
101~110	알람 발생시의 리트라이 횟수를 설정합니다. (설정치-100이 리트라이 횟수가 됩니다.) 리트라이 동작중 이상출력합니다.

● Pr.68에서 인버터 알람 발생 후, 리트라이까지의 대기 시간을 0~600s의 범위에서 설정할 수 있습니다. (설정치 "0"은 0.1s가 됩니다.)

● Pr.69를 읽으면 리트라이에 의해 재시동에 성공한 누적 횟수를 알 수가 있습니다. (설정치 "0"으로 클리어 할 수 있습니다.)

Pr. 66 ➔ Pr.22항 참조

Pr. 67~69 ➔ Pr.65항 참조

Pr. 70 ➔ Pr.30항 참조

Pr. 71, 450

모터의 선택(적용 모터)

Pr.71 적용 모터

Pr.450 제2 적용 모터

사용하는 모터를 설정하면 모터에 맞는 열특성이 됩니다.

정토크 모터를 사용하는 경우에 설정이 필요합니다.

모터에 맞는 전자서멀 특성이 설정됩니다.

Pr.71, Pr.450 설정치		전자서멀의 열특성	모 터 (○:사용할 모터)	
Pr.71	Pr.450		표준 (SF-JR등)	정토크 (SF-JRCA등)
0		표준 모터에 맞춘 열특성 (Pr.71 초기치)	○	
1		미쓰비시 정토크 모터에 맞춘 열특성		○
40	-	미쓰비시 고효율 모터 SF-HR의 열특성	○ *1	
50	-	미쓰비시 정토크 모터 SF-HRCA의 열특성		○ *2
3	-	표준	○	
13	-	정토크		○
23	-	미쓰비시 표준 SF-JR4P (1.5kW이하)	○	
43	-	미쓰비시 고효율 SF-HR	○ *1	
53	-	미쓰비시 정토크 SF-HRCA		○ *2
-	9999	제2 적용 모터 없음(Pr.450 초기치)		

*1 미쓰비시 고효율 모터 SF-HR의 모터 정수가 됩니다.

*2 미쓰비시 정토크 모터 SF-HRCA의 모터 정수가 됩니다.

● 5.5K, 7.5K는 Pr.71의 설정치에 의해 아래와 같이 Pr.0 토크 부스트, Pr.12 직류 제동 동작 전압의 설정치가 자동적으로 변경됩니다.

자동 변경 파라미터	표준 모터 설정 *1	정토크 모터 설정 *2
Pr. 0	3%	2%
Pr. 12	4%	2%

*1 Pr.71의 설정치 : 0, 3, 23, 40, 43

*2 Pr.71의 설정치 : 1, 13, 50, 53

Pr. 72, 240, 260

캐리어 주파수 SoftPWM 선택

Pr.72 PWM 주파수 선택

Pr.240 Soft-PWM동작 선택

Pr.260 PWM 주파수 자동 절환

모터의 음색을 변경시킬수가 있습니다.

Pr. 번호	설정 범위	내 용
72	0~15	PWM 캐리어 주파수를 변경할 수 있습니다. 설정치가 [kHz]를 나타냅니다. 단, 0은 0.7kHz, 15는 14.5kHz가 됩니다.
240	0 1 (초기치)	Soft-PWM 무효 Pr.72 = "0~5" 설정시, Soft-PWM 유효
260	0 (초기치) 1	부하에 의하지 않고 PWM 캐리어 주파수 일정 부하가 증가하면 자동적으로 PWM 캐리어 주파수를 저감합니다.

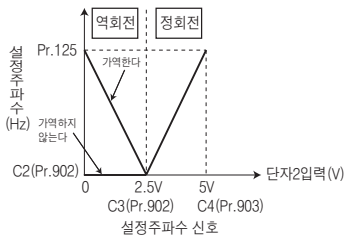
Pr. 73, 267

아날로그 입력 선택

Pr.73 아날로그 입력 선택 Pr.267 단자4 입력 선택

- 아날로그 입력 단자의 사양, 아날로그 입력 레벨에 의해 정, 역회전을 절환하는 기능을 선택할 수 있습니다.
- 아날로그 입력에 사용하는 단자4는 전압 입력(0~5V, 0~10V), 전류 입력(4~20mA)의 선택을 할 수 있습니다. 전압 입력(0~5V, 0~10V)으로 하는 경우는 전압/전류 입력 절환 스위치를 "V", 전류 입력(4~20mA)으로 하는 경우는 스위치를 "I"로 해서 파라미터(Pr.267)를 변경해 주십시오. ()는 주속설정을 나타냅니다.

Pr.73 설정치	단자2 입력	단자4 입력	가역 운전
0	0~10V	AU신호 OFF시 ×	하지 않는다
1 (초기치)	0~5V		
10	0~10V		한다
11	0~5V		
0	×	AU신호 ON시 Pr.267 설정치에 따른다. 0:4~20mA(초기치) 1:0~5V 2:0~10V	하지 않는다
1 (초기치)			
10			한다
11			



Pr. 74

아날로그 입력의 응답성과 노이즈 제거

Pr.74 입력 필터 시정수

- 외부 주파수 지령(아날로그 입력(단자2, 4) 신호)에 대해서 1차 지연 필터의 시정수를 설정할 수 있습니다.
 - 주파수 설정 회로의 노이즈 제거에 유효합니다.
 - 노이즈의 영향 등에 의해 안정된 운전을 할 수 없는 경우는 필터 시정수를 크게 해 주십시오. 설정치를 크게 하면 응답성은 낮아집니다.(시정수는 설정치 0~8로 약 10ms~ 약 1s의 범위에서 설정할 수 있습니다.)

Pr. 75

리셋 선택, PU이탈 검출

Pr.75 리셋 선택/PU 이탈 검출/PU 정지 선택

리셋 입력 접수 선택, PU(FR-PU04/FR-PU07)의 커넥터 이탈 검출 기능의 선택, PU에서의 정지 기능의 선택을 할 수 있습니다.

Pr.75 설정치	리셋 선택	PU 이탈 검출	PU 정지 선택
0	상시 리셋 입력 가능	PU가 이탈해도 그대로 운전을 계속	PU운전모드에서만 (STOP/RESET) 을 입력하면 감속 정지합니다.
1	보호기능 동작시만 리셋 입력 가능		
2	상시 리셋 입력 가능	PU가 이탈시에 인버터 출력 차단	PU · 외부 · 통신의 어떤 운전모드에서도 (STOP/RESET) 입력하면 감속 정지합니다.
3	보호기능 동작시만 리셋 입력 가능		
14 (초기치)	상시 리셋 입력 가능	PU가 이탈해도 그대로 운전을 계속	PU · 외부 · 통신의 어떤 운전모드에서도 (STOP/RESET) 입력하면 감속 정지합니다.
15	보호기능 동작시만 리셋 입력 가능		
16	상시 리셋 입력 가능	PU가 이탈시에 인버터 출력 차단	감속 정지합니다.
17	보호기능 동작시만 리셋 입력 가능		

- 리셋 선택
리셋 기능(RES 신호, 통신에 의한 리셋 지령) 입력의 동작 타이밍을 선택할 수 있습니다.
- PU이탈 검출
PU(FR-PU04/FR-PU07)가 인버터 본체로부터 1s이상 이탈하는 것을 검출하면 인버터가 이상 출력(E.PUE)해서 알람 정지하는 기능입니다.
- PU정지 선택
PU운전, 외부 운전, 네트워크 운전모드중 어느 운전모드에서도 PU로부터 (STOP/RESET) 입력으로 정지시킬 수가 있습니다.

Pr. 77

파라미터의 쓰기 금지

Pr.77 파라미터 쓰기 선택

각종 파라미터의 쓰기의 가부를 선택할 수 있어 오조작에 의한 파라미터의 갱신 방지 등에 사용됩니다.

Pr.77 설정치	내 용
0(초기치)	정지중에만 쓰기 가능합니다.
1	파라미터 쓰기는 할 수 없습니다.
2	모든 운전모드에서 운전상태에 관계없이 쓰기 가능합니다.

Pr. 78

모터의 역회전 방지

Pr.78 역회전 방지 선택

시동 신호의 오입력에 의한 역운전의 트러블을 방지할 수 있습니다.

Pr.78 설정치	내 용
0(초기치)	정회전 · 역회전 모두 가능
1	역회전 불가
2	정회전 불가

특징
주변기기
표준 사양
외형 치수도
단자사양 설명
파라미터 설명
파라미터
보통 기능
음선
주의 사항
모터
호환성
납기
보통·특

Pr. 79, Pr. 340

운전모드의 선택

Pr.79 운전모드 선택

Pr.340 통신 시작 모드의 선택

- 인버터의 운전모드를 선택합니다.
외부 신호에 의한 운전(외부 운전)과 조작패널 및 PU(FR-PU04/FR-PU07)에 의한 운전(PU운전)과 PU운전과 외부 운전 병용의 운전(외부/PU병용 운전), 네트워크 운전(RS-485통신 또는 통신 옵션 사용자)을 임의로 변경할 수가 있습니다.

Pr.79 설정치	내 용	LED표시 소등 : 점등
0 (초기치)	외부/PU절환모드(PU/EXT) 키로 PU, 외부운전모드 절환할 수 있습니다. 전원 투입시는 외부 운전모드로 됩니다.	외부 운전모드 EXT PU 운전모드 PU
1	PU운전모드 고정	PU
2	외부 운전모드 고정 외부, NET운전모드를 절환하여 운전 가능	외부 운전모드 EXT NET 운전모드 NET
3	외부/PU 병용 운전모드 1	
	운전 주파수	시동 신호
3	조작패널 및 PU(FR-PU04/FR-PU07)로 설정 또는 외부 신호 입력 (다단속 설정, 단자 4-5간 (AU신호 ON에서 유효))	외부 신호 입력 (단자 STF, STR)
4	외부/PU 병용 운전모드 2	
	운전 주파수	시동 신호
4	외부 신호 입력 (단자 2, 4, JOG, 다단속 선택 등)	조작패널 및 PU(FR-PU04/FR-PU07)에서 입력 (RUN)
6	스위치 오버 모드 PU운전, 외부운전, NET운전의 절환을 운전상태를 계속하면서 행합니다.	PU 운전모드 PU 외부 운전모드 EXT NET 운전모드 NET
7	외부 운전모드(PU운전 인터록) X12 신호 - ON PU운전모드로 이행 가능(외부 운전중은 출력 정지) X12 신호 - OFF PU운전모드로 이행 금지	PU 운전모드 PU 외부 운전모드 EXT

- 전원 투입시의 운전모드를 지정한다(Pr.340)
 - 전원 투입시 및 순시정전 복전시, 네트워크 운전모드에서 시작할 수 있습니다.
네트워크 운전모드에서 시작 후는 프로그램으로 파라미터의 쓰기와 운전이 가능하게 됩니다.
RS-485 통신이나 통신 옵션을 사용한 통신 운전시로 설정합니다.
 - Pr.79와 Pr.340의 설정에 의해 전원 투입(리셋)시의 운전모드를 설정할 수 있습니다.

Pr.340 설정치	Pr.79 설정치	전원 투입시, 복전시 리셋시의 운전모드	운전모드의 절환에 대해
0 (초기치)	Pr.79의 설정에 따릅니다.		
1	0	NET 운전모드	외부/PU/NET 운전모드로 절환 가능 *1
	1	PU 운전모드	PU 운전모드 고정
	2	NET 운전모드	외부/NET 운전모드로 절환 가능 PU 운전모드로 절환 가능
	3, 4	외부/PU 병용모드	운전모드 절환 불가
	6	NET 운전모드	운전을 계속하면서 외부/PU/NET 운전모드로 절환 가능
	7	X12(MRS)신호 ON NET 운전모드	외부/PU/NET 운전모드로 절환 가능 *1
		X12(MRS)신호 OFF 외부 운전모드	외부 운전모드로 고정 (강제적으로 외부 운전모드가 됩니다.)
10	0	NET 운전모드	PU/NET 운전모드로 절환 가능 *2
	1	PU 운전모드	PU 운전모드 고정
	2	NET 운전모드	NET 운전모드 고정
	3, 4	외부/PU 병용모드	운전모드 절환 불가
	6	NET 운전모드	운전을 계속하면서 PU/NET 운전모드로 절환 가능 *2
	7	외부 운전모드	외부 운전모드로 고정 (강제적으로 외부 운전모드가 됩니다.)

*1 PU 운전모드와 네트워크 운전모드를 직접 절환할 수는 없습니다.

*2 조작패널의 PU/EXT 키나 X65 신호로 PU운전모드와 네트워크 운전모드를 절환할 수가 있습니다.

Pr. 80, 71

범용 자속 벡터 제어

범용자속

Pr.80 모터 용량

Pr.71 적용 모터

범용 자속 벡터 제어에 의해 큰 시동 토크 및 충분한 저속 토크를 얻을 수 있습니다.

파라미터 번호	설정 범위	내 용
71	0, 1, 3, 13, 23, 40, 43, 50, 53	표준 모터와 정토크 모터의 선택을 하는 것으로 각각의 모터 열특성, 모터 정수가 됩니다.
80	0.1~7.5kW	적용 모터 용량
	9999 (초기치)	V/F제어

- 아래 조건을 만족하지 않는 경우에는 토크 불규칙 회전 등의 트러블이 발생할 수가 있으므로, V/F제어를 선택해 주십시오.
 - 모터 용량이 인버터 용량에 대해서 동등하든지, 1랭크 아래의 조합 일 것. (단, 0.1kW이상)
 - 모터 종류가 미쓰비시제 표준 모터, 고효율 모터(SF-JR, SF-HR 0.2kW이상) 또는 미쓰비시제 정토크 모터(SF-JRCA 4P, SF-HRCA 0.4kW~7.5kW)에 적용. 이 이외의 모터(타사제 모터 등)의 경우는 오프라인 오토 튜닝을 반드시 실시해 주십시오.
 - 단기 운전(인버터 1대에 대해 모터가 1대)일 것.
 - 인버터로부터 모터까지의 배선 길이가 30m이내일 것. (30m를 넘는 경우는 실제 배선 상태에서 오프라인 오토 튜닝을 실시해 주십시오.) 인버터 용량 및 Pr.72 PWM 주파수 선택 설정치(캐리어 주파수)에 따라 인버터로부터 모터까지의 허용 배선 길이가 다릅니다. 허용 배선 길이는 55페이지를 참조해 주십시오.

Pr. 82~84, 90, 96, 298

오프라인 오토 튜닝

Pr.82 모터 여자전류

Pr.83 모터 정격 전압

Pr.84 모터 정격 주파수

Pr.90 모터 정수(R1)

Pr.96 오토튜닝 설정/상태

Pr.298 주파수 서치 게인

범용 자속 벡터 제어로 사용할때, 모터 정수를 자동적으로 산정하기 위한 오프라인 오토튜닝을 실행할 수가 있습니다. V/F제어에서 오프라인 오토 튜닝을 실행한 경우는 모터 정수(R1)와 함께 순시정전 재시동의 주파수 서치에 필요한 Pr.298 주파수 서치 게인도 설정합니다.

파라미터 번호	설정 범위	내 용
96	0 (초기치)	오프라인 오토튜닝 없음
	11	범용 자속 벡터 제어용 오프라인 오토튜닝 (모터 정수(R1))
	21	V/F제어용 오프라인 오토튜닝 (순시정전 재시동(주파수 서치 있음) 용)

- 오프라인 튜닝 데이터(모터 정수)는 PU(FR-PU07)에 따라서 다른 인버터에 카피하는 것도 가능합니다.
- 미쓰비시제 표준 모터(SF-JR SF-HR 0.2kW이상), 미쓰비시제 정토크 모터(SF-JRCA 4P, SF-HRCA 0.2kW~7.5kW) 이외의 모터(타사제 모터, SF-JRC등)를 사용한 경우나 배선 길이가 긴 경우라도 오프라인 오토 튜닝 기능을 사용하면 최적의 운전 특성으로 모터를 운전할 수가 있습니다.
- 오프라인 오토 튜닝의 조건
 - 모터가 접속되어 있을 것.
 - 모터 용량은 인버터 용량과 동등하든지, 1랭크 아래까지입니다. (단, 0.1kW이상)
 - 최고 주파수는 120Hz입니다.
 - 고슬립 모터나 고속 모터, 특수 모터는 튜닝할 수 없습니다.
- 모터가 약간 움직일 수 있으므로 기계 브레이크로 확실하게 고정하든지, 회전해도 안전상 문제가 없는 것을 확인하고 실시해 주십시오. *특히 승강기의 경우는 확실하게 실시해 주십시오. 또한, 모터가 약간 회전해도 튜닝 성능에는 영향 없습니다.

특징
주변기기
표준 사양
외형 치수도
단차 사양 설명
파라미터 튜닝
리스트
파라미터 설명
보호 기능
음선
주의 사항
모터
호환성
납기
문의·문의

Pr. 117~124, 342, 343, 502, 549

통신 초기 설정

Pr.117 PU통신국번	Pr.118 PU통신속도
Pr.119 PU통신 스톱비트 길이	Pr.120 PU통신 패리티 체크
Pr.121 PU통신 리트라이 횟수	Pr.122 PU통신 체크 시간 간격
Pr.123 PU통신 대기시간 설정	Pr.124 PU통신 CR/LF 유무선택
Pr.342 통신 EEPROM 쓰기 선택	Pr.343 커뮤니케이션 에러 카운터
Pr.502 통신 이상 발생시 정지모드 선택	Pr.549 프로토콜 선택

(1) RS-485 통신의 초기설정과 사양(Pr.117~Pr.124)

인버터와 PC를 RS-485 통신시키기 위해서 필요한 설정을 실시합니다.

- 통신에는 인버터의 PU커넥터를 사용합니다.
- 미쓰비시 인버터 프로토콜 또는 Modbus-RTU 프로토콜을 사용해서 파라미터 설정, 모니터 등을 할 수 있습니다.
- 계산기와 인버터를 교신시키기 위해서는 통신 사양을 인버터에 초기설정할 필요가 있습니다. 초기설정이 되어 있지 않거나 설정 불량이 있거나 하면 데이터 교신을 할 수 없습니다.

Pr.번호	설정 범위	내 용			
117	0~31 (0~247) *1	인버터의 국번이 지정 됩니다. 1대의 컴퓨터에 복수대의 인버터를 접속할 때, 인버터의 국번을 설정합니다.			
118	48, 96, 192, 384	통신속도를 설정합니다. 설정치×100이 통신속도가 됩니다. 예를 들면, 192라면 19200bps가 됩니다.			
119	0	스톱비트 길이 1bit			
	1(초기치)	2bit			
	10	1bit			
	11	2bit			
120	0	패리티 체크 없음			
	1	홀수 패리티 있음			
	2(초기치)	짝수 패리티 있음			
121	0~10	데이터 수신 에러 발생시의 리트라이 횟수 허용치를 설정합니다. 연속 에러 발생 횟수가 허용치를 초과하면 인버터는 알람 정지합니다.			
	9999	통신에러가 발생해도 인버터는 알람 정지하지 않습니다.			
122	0(초기치)	RS-485 통신 가능. 다만, 지령권이 있는 운전모드(초기치는 NET모드)로 한 순간에 통신에러(E.PUE) 발생.			
	0.1~999.8s	교신 체크 시간의 간격을 설정합니다. 무교신 상태가 허용시간 이상 접속하면, 인버터는 알람 정지합니다.			
	9999	교신 체크 하지 않습니다.			
123	0~150ms	인버터에 송신 후 반신까지의 대기시간을 설정합니다.			
	9999(초기치)	통신 데이터에서 설정합니다.			
124	0	CR·LF없음			
	1(초기치)	CR있음			
	2	CR·LF있음			
502	0(초기치)	이상 발생시	표시	이상 출력	이상 해제시
		프리런 정지	E.PUE	출력	정지 (E.PUE)
		1	감속정지	정지후 E.PUE	정지후 출력
2	감속정지	정지후 E.PUE	출력하지 않음	재시동	

*1 Modbus-RTU 프로토콜에 의한 통신을 하는 경우(Pr.549 = "1"), 설정범위는 괄호안이 됩니다.

(2) 통신 EEPROM 쓰기의 선택(Pr.342)

인버터의 PU커넥터로부터 파라미터의 쓰기를 실시한 경우, 파라미터의 기억 디바이스를 EEPROM+RAM으로부터 RAM에만 변경할 수 있습니다. 빈번하게 파라미터 변경이 필요한 경우는 Pr.342의 설정치를 "1"로 해 주십시오.

(3) Modbus-RTU 통신 사양(Pr.343, Pr.549)

Pr.번호	설정 범위	내 용
343	-	Modbus-RTU 통신시의 통신 에러의 횟수를 표시합니다.(읽기만 함.)
549	0(초기치)	미쓰비시 인버터(계산기 링크)프로토콜
	1	Modbus-RTU 프로토콜

Pr. 125, 126, Pr. 241, C2(902)~C7(905), C22(922)~C25(923)

아날로그 입력에 의한 주파수의 변경과 조정(교정)

Pr.125 단자2 주파수 설정 계인 주파수	Pr.126 단자4 주파수 설정 계인 주파수
Pr.241 아날로그 입력표시 단위 전환	C2(Pr.902) 단자2 주파수 설정 바이어스 주파수
C3(Pr.902) 단자2 주파수 설정 바이어스	C4(Pr.903) 단자2 주파수 설정 계인
C5(Pr.904) 단자4 주파수 설정 바이어스 주파수	C6(Pr.904) 단자4 주파수 설정 바이어스
C7(Pr.905) 단자4 주파수 설정 계인	C22(Pr.922) 주파수 설정 전압 바이어스 주파수(내장 볼륨)
C23(Pr.922) 주파수 설정 전압 바이어스(내장 볼륨)	C24(Pr.923) 주파수 설정 전압 계인 주파수(내장 볼륨)
C25(Pr.923) 주파수 설정 전압 계인(내장 볼륨)	

주파수 설정 신호(DC0~5V, 0~10V 또는 4~20mA)에 대한 출력 주파수의 크기(기울기)를 임의로 설정할 수가 있습니다.

C22(Pr.922)~C25(Pr.923)은 FREQROL-E500 시리즈의 조작패널(PA02)을 케이블로 접속한 경우에 사용할 수 있습니다. 조작패널의 내장 볼륨을 교정할 수 있습니다.

(1) 최대 아날로그 입력시의 주파수를 변경한다.

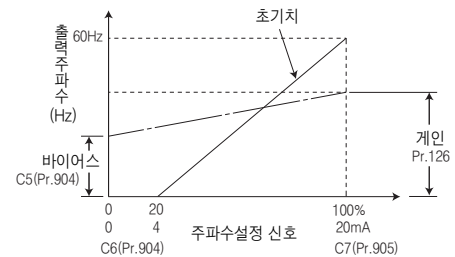
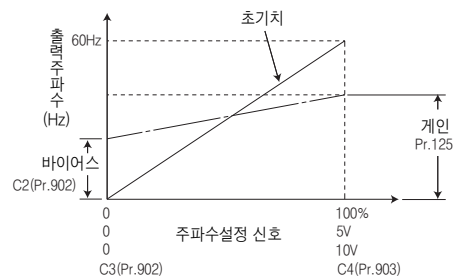
(Pr.125, Pr.126)

최대 아날로그 입력 전압(전류)의 주파수 설정(계인)만 변경하는 경우는 Pr.125(Pr.126)에서 설정합니다.(그 외의 교정 파라미터의 설정을 변경할 필요는 없습니다)

(2) 아날로그 입력 바이어스 · 계인의 교정

(C2(Pr.902)~C7(Pr.905))

- 출력 주파수를 설정하기 위해서 외부에서 입력되는 DC0~5V/0~10V 또는 DC4~20mA 등의 설정 입력 신호와 출력 주파수의 관계를 조정하는 것이 「바이어스」·「계인」 기능입니다.



(3) 아날로그 입력 표시 단위의 전환(Pr.241)

- 아날로그 입력 바이어스 · 계인 교정시의 아날로그 입력 표시 단위 (%V/mA)를 전환할 수가 있습니다.

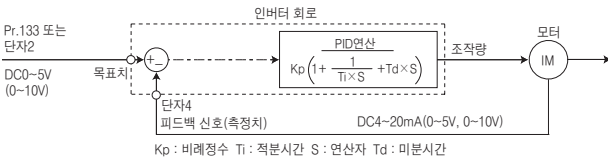
Pr. 127~134, 575~577

PID제어, 댄서제어

Pr.127 PID제어 자동 절환 주파수	Pr.128 PID 동작 선택
Pr.129 PID 비례대	Pr.130 PID 적분 시간
Pr.131 PID 상한 리미트	Pr.132 PID 하한 리미트
Pr.133 PID 동작 목표치	Pr.134 PID 미분 시간
Pr.575 출력 중단 검출 시간	Pr.576 출력 중단 검출 레벨
Pr.577 출력 중단 해제 레벨	

● 인버터로 유량, 풍량 또는 압력 등의 프로세스 제어를 실시할 수 있습니다.
단자2 입력 신호 혹은 파라미터 설정치를 목표로 해서 단자4 입력 신호를 피드백량으로서 피드백계를 구성하여 PID 제어합니다.

● Pr.128 = "20, 21" (측정치 입력)



● 댄서 롤의 위치 검출을 피드백해서 PID제어를 하여 댄서 롤이 지정 위치가 되도록 제어할 수 있습니다. Pr.128 PID 동작 선택을 40~43으로 설정하면 댄서 제어를 합니다. 주속지령은 각 운전모드(외부, PU, 통신)의 속도 지령이 됩니다. 댄서 롤의 위치 검출 신호로 PID 제어를 하여 주속지령에 가산합니다.

Pr. 145

파라미터 유닛 표시 언어 선택

Pr.145 PU 표시언어 절환

파라미터 유닛(FR-PU04/FR-PU07)의 표시 언어를 절환할 수 있습니다.

Pr.145 설정치	내 용
0(초기치)	일본어
1	영어
2	독일어
3	프랑스어
4	스페인어
5	이탈리아어
6	스웨덴어
7	핀란드어

Pr. 146

내장 볼륨 절환

Pr.146 내장 볼륨 절환

FREQROL-E500 시리즈의 조작패널(PA02)을 케이블로 접속한 경우, 내장 주파수 설정 볼륨 또는 「UP/DOWN」키에 의한 운전의 선택은 Pr.146 내장 볼륨 절환으로 합니다.

Pr.146 설정치	내 용
0	내장 주파수 설정 볼륨
1(초기치)	「UP/DOWN」 키에 의한 디지털 주파수 설정
9999	내장 주파수 설정 볼륨에 의한 주파수 설정은 「UP/DOWN」 키에 의한 주파수 설정이 「0Hz」 일때 유효

Pr. 150~153, 166, 167

출력 전류의 검출(Y12신호) 제로 전류의 검출(Y13신호)

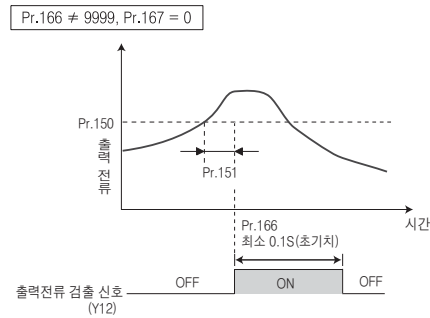
Pr.150 출력 전류 검출 레벨	Pr.151 출력 전류 검출 신호 지연시간
Pr.152 제로 전류 검출 레벨	Pr.153 제로 전류 검출 시간
Pr.166 출력 전류 검출 신호 유지 시간	Pr.167 출력 전류 검출 동작 선택

인버터 운전중의 출력 전류를 검출해서 출력 단자에 출력할 수 있습니다.

(1) 출력 전류 검출

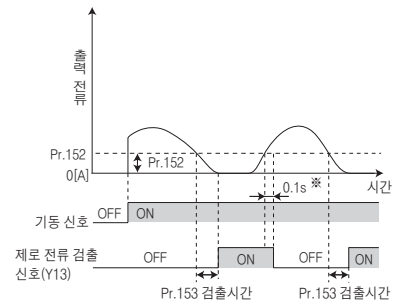
(Y12신호, Pr.150, Pr.151, Pr.166, Pr.167)

- 출력 전류 검출 기능은 과토크 검출 등에 이용할 수 있습니다.
- 인버터 운전중에 출력이 Pr.150의 설정치보다 높은 상태가 Pr.151에서 설정한 시간 이상 계속되면 인버터의 오픈 컬렉터 또는 릴레이 출력 단자로부터 출력 전류 검출 신호(Y12)를 출력합니다.



(2) 제로 전류 검출(Y13 신호, Pr.152, Pr.153)

- 인버터 운전중에 출력이 Pr.152의 설정치보다 낮은 상태가 Pr.153의 설정한 시간 이상 계속되면 인버터의 오픈 컬렉터 또는 릴레이 출력 단자로부터 제로 전류 검출(Y13) 신호를 출력합니다.



※ 제로 전류 검출신호(Y13)는 일단 ON하면 최단이라도 약 0.1s간 신호를 유지합니다.

Pr. 156, 157

➤ Pr.22항 참조

Pr. 160

확장 파라미터의 표시

Pr.160 확장기능 표시 선택

- 조작패널이나 파라미터 유닛으로 읽기 가능한 파라미터를 제한할 수 있습니다.
초기설정은 심플모드 파라미터로만 표시되어 있습니다.

Pr.160 설정치	내 용
0	전체 파라미터의 표시
9999 (초기치)	심플 모드 파라미터만 표시

특징
주변기기
표준 사양
이행치수도
단자사양검정도
파라미터설정
파라미터리스트
파라미터절환
보통기능
음선
주의사항
모터
호환성
남기
부속·용품

Pr. 161, 295

조작패널의 동작 선택

Pr.161 주파수 설정/기록 조작 선택 Pr.295 주파수 변화량 설정

- 조작패널의 M다이얼로 볼륨과 같이 운전할 수 있습니다.
- 조작패널의 키 조작을 무효로 할 수 있습니다.

Pr.161 설정치	내 용	
0(초기치)	M다이얼 주파수 설정모드	기록 모드 무효
1	M다이얼 볼륨 모드	
10	M다이얼 주파수 설정모드	기록 모드 유효
11	M다이얼 볼륨 모드	

- 조작패널의 M다이얼로 주파수 설정할 때, M다이얼의 회전량(스피드)에 따라서 표시 주파수의 변화량을 가변할 수가 있습니다.

Pr. 162, 165 ➔ Pr.57항 참조

Pr. 166, 167 ➔ Pr.150항 참조

Pr. 168, 169 메이커 설정용 파라미터입니다. 설정하지 마십시오.

Pr. 170, 171 ➔ Pr.52항 참조

Pr. 178~182

입력단자 기능 할당

Pr.178 STF 단자 기능 선택 Pr.179 STR 단자 기능 선택
Pr.180 RL 단자 기능 선택 Pr.181 RM 단자 기능 선택
Pr.182 RH 단자 기능 선택

파라미터에서 입력 단자의 기능을 선택 · 변경할 수가 있습니다.

Pr.178~Pr.182 설정치	신호명	내 용	
0	RL	Pr.59=0(초기치)	저속 운전 지령
		Pr.59≠0 *1	원격 설정(설정 클리어)
1	RM	Pr.59=0(초기치)	중속 운전 지령
		Pr.59≠0 *1	원격 설정(감속)
2	RH	Pr.59=0(초기치)	고속 운전 지령
		Pr.59≠0 *1	원격 설정(가속)
3	RT	제2 기능 선택	
4	AU	단자4 입력 선택	
5	JOG	JOG운전 선택	
7	OH	외부 서멀 입력 *2	
8	REX	15속 선택(RL, RM, RH의 3속과 조합)	
10	X10	인버터 운전허가 신호(FR-HC/FR-CV접속)	
12	X12	PU운전 외부 인터록	
14	X14	PID제어 유효 단자	
16	X16	PU-외부 운전 절환	
18	X18	V/F절환(X18-ON으로 V/F제어)	
24	MRS	출력 정지	
25	STOP	시동 자기유지 선택	
60	STF	정회전 지령(STF 단자(Pr.178)만 할당 가능)	
61	STR	역회전 지령(STR 단자(Pr.179)만 할당 가능)	
62	RES	인버터 리셋	
65	X65	PU-NET 운전 절환	
66	X66	외부-NET 운전 절환	
67	X67	지령권 절환	
9999	---	기능 없음	

*1 Pr.59 원격 기능 선택 ≠ "0"인 경우는 RL, RM, RH신호의 기능이 표와 같이 변경됩니다.

*2 OH신호는 릴레이 접점 「개」로 동작합니다.

Pr. 190, 192

출력단자 기능 할당

Pr.190 RUN 단자 기능 선택 Pr.192 ABC 단자 기능 선택

오픈 컬렉터 출력 단자 및 릴레이 출력 단자의 기능을 변경할 수 있습니다.

Pr.190, Pr.192 설정치		신호명	내 용
정논리	부논리		
0	100	RUN	인버터 운전중
1	101	SU	주파수 도달
3	103	OL	과부하 경보
4	104	FU	출력 주파수 검출
7	107	RBP	회생 브레이크 프리알람
8	108	THP	전자 서멀 프리알람
11	111	RY	인버터 운전 준비 완료
12	112	Y12	출력 전류 검출
13	113	Y13	제로 전류 검출
14	114	FDN	PID 하한 리밋
15	115	FUP	PID 상한 리밋
16	116	RL	PID 정 · 역회전 출력
25	125	FAN	팬 고장 출력
26	126	FIN	핀 과열 프리알람
46	146	Y46	정전 감속중(해제까지 유지)
47	147	PID	PID 제어 동작중
64	164	Y64	리트라이중
70	170	SLEEP	PID출력중단중
80	180	SAFE	세이프티 모니터 출력
90	190	Y90	수명 경보
91	191	Y91	이상출력3(전원차단신호)
93	193	Y93	전류 평균치 모니터 신호
95	195	Y95	메인터너스 타이머 신호
96	196	REM	리모트 출력
98	198	LF	경고장 출력
99	199	ALM	이상 출력
9999	---	---	기능 없음

Pr. 232~239 ➔ Pr.4항 참조

Pr. 240 ➔ Pr.72항 참조

Pr. 241 ➔ Pr.125항 참조

Pr. 244

냉각팬의 수명을 연장한다

Pr.244 냉각팬 동작 선택

인버터 내장의 냉각 팬(1.5K 이상)의 동작을 제어할 수가 있습니다.

Pr.244 설정값	내 용
0	전원 ON상태에서 냉각팬이 동작합니다. 냉각팬 ON - OFF제어 무효(전원ON 상태에서 ON)
1 (초기치)	냉각팬 ON - OFF제어 유효 인버터 운전중은 상시 ON, 정지중은 인버터의 상태를 감시하고 온도에 따라 ON - OFF합니다.

Pr. 245~247

슬립 보정

Pr.245 정격 슬립

Pr.246 슬립 보정 시정수

Pr.247 정출력 영역 슬립보정 선택

인버터 출력 전류로부터 모터의 슬립을 추정하여 모터의 회전수를 일정하게 유지할 수가 있습니다.
V/F제어시라도 유효가 됩니다.

Pr. 249

시동시 지락 검출 유무

Pr.249 시동시 지락 검출 유무

시동시 지락 검출의 유무를 선택할 수가 있습니다.
지락 검출은 인버터에 시동 신호를 입력한 직후에만 실시합니다.

Pr.249 설정치	내 용
0 (초기치)	지락 검출 없음
1	지락 검출 있음 *

* 시동시에 검출을 하기 위해 매회 시동시에 약 20ms의 출력 지연이 발생합니다.

- Pr.249 = "1"에서 지락을 검출한 경우, 이상 출력 「E.GF」를 표시하고 출력을 차단합니다.
- 운전중에 발생한 지락은 보호 기능이 동작하지 않습니다.
- 5.5K이상에서 모터 용량이 인버터 용량에 비해 작은 경우, 지락 보호할 수 없는 경우가 있습니다.

Pr. 250

모터 정지방법과 시동 신호의 선택

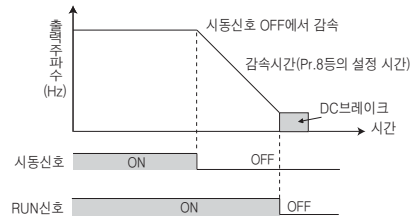
Pr.250 정지 선택

시동 신호를 OFF했을 때의 정지 방법(감속 정지, 프리런)을 선택합니다.
시동 신호 OFF와 동시에 기계 브레이크로 모터를 정지시키는 경우 등에 사용합니다.

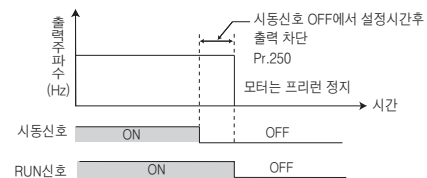
또한, 시동 신호(STF/STR)의 동작 선택도 할 수 있습니다.

Pr.250 설정치	내 용	
	시동 신호(STF/STR)	정지 동작
0~100s	STF 신호 : 정회전 시동 STR 신호 : 역회전 시동	시동신호를 OFF하고, 설정시간 후 프리런 정지합니다.
1000s~1100s	STF 신호 : 시동신호 STR 신호 : 정역신호	시동신호를 OFF하고, (Pr.250-1000)s후에 프리런 정지합니다.
9999	STF 신호 : 정회전 시동 STR 신호 : 역회전 시동	시동신호를 OFF하면 감속 정지합니다.
8888	STF 신호 : 시동신호 STR 신호 : 정역신호	

Pr.250이 "9999(초기치) 또는 8888"의 경우



Pr.250이 "9999(초기치) 또는 8888" 이외의 경우



특징
주변기기
표준 사양
외형 치수도
단차 사양 설명
파라미터 구성
파라미터
파라미터 설명
보호 기능
음선
주의 사항
모터
호환성
납기
동·역회

Pr. 251, 872

입출력 결상보호 선택

Pr.251 출력 결상 보호 선택 Pr.872 입력 결상 보호 선택

인버터의 출력측(부하측) 3상(U, V, W) 중, 1상이 결상되면 인버터 출력을 정지하는 출력결상보호 기능을 무효로 시킬 수가 있습니다. 인버터의 입력측(R, S, T)의 입력결상보호 기능을 유효로 할 수가 있습니다.

Pr.번호	설정 범위	내 용
251	0	출력 결상 보호 없음
	1(초기치)	출력 결상 보호 있음
872 *	0(초기치)	입력 결상 보호 없음
	1	입력 결상 보호 있음

* 3상 전원 입력 사양품만 설정 가능합니다.

Pr. 255~259

인버터 부품의 수명표시

Pr.255 수명 경고 상태 표시 Pr.256 돌입전류 억제회로 수명표시
Pr.257 제어회로 콘덴서 수명표시 Pr.258 주회로 콘덴서 수명표시
Pr.259 주회로 콘덴서 수명 측정

주회로 콘덴서, 제어 회로 콘덴서, 돌입전류 억제 회로, 냉각팬의 열화도를 모니터로 진단할 수 있습니다. 각 부품의 수명이 가까워지면 자기 진단으로 경보 출력할 수 있으므로 트러블을 미리 막을 수가 있습니다. (단, 본 기능에 의한 수명 진단은 주회로 콘덴서 이외는 이론 산정을 위해 기준으로서 이용해 주십시오)

Pr.번호	설정 범위	내 용
255	(0~15)	제어기판 콘덴서, 주회로 콘덴서, 냉각팬, 돌입전류 억제회로의 각 부품이 수명경보 출력 레벨이 도달했는지 여부를 표시합니다. (읽기만 함.)
256	(0~100%)	돌입억제 회로의 열화정도를 표시합니다. (읽기만 함.)
257	(0~100%)	제어회로의 콘덴서 열화정도를 표시합니다. (읽기만 함.)
258	(0~100%)	주회로 콘덴서 열화정도를 표시합니다. (읽기만 함.) Pr.259에 의해 측정 실시한 값이 표시됩니다.
259	0, 1	"1"을 설정하고, 전원 OFF하면 주회로 콘덴서 수명의 측정을 개시합니다. 전원 재투입하면 Pr.259의 설정값이 "3"으로 되어 있으면, 측정완료합니다. Pr.258에 열화 정도를 읽어 옵니다.

Pr. 260 ➔ Pr.72항 참조

Pr. 261

정전 발생시의 운전

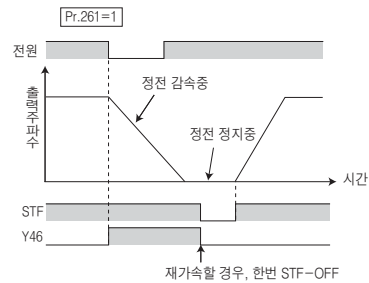
Pr.261 정전 정지 선택

순시정전이나 부족 전압 발생시에 감속 정지 또는 감속해서 설정 주파수까지 재가속 시킬 수가 있습니다.

Pr.번호	설정 범위	내 용
261	0(초기치)	프리런 정지 부족전압, 정전이 발생했을 때는 인버터출력을 차단합니다.
	1	부족전압, 정전이 발생했을 때는 인버터를 감속 정지합니다.
	2	부족전압, 정전이 발생했을 때는 인버터를 감속 정지합니다. 정전 감속중에 복전 했을 경우, 재가속합니다.

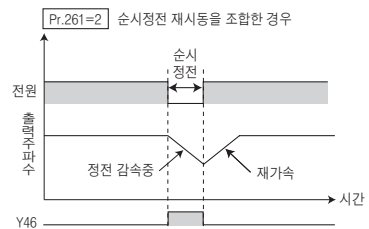
(1) 정전 정지 기능(Pr.261 = "1")

- 정전 감속중에 복전해도 감속 정지를 수행하고 인버터는 정지 상태 가됩니다. 재시동할 때는 일단, 신호를 OFF하고 나서 재차 ON해 주십시오.



(2) 순시정전 시운전 계속 기능(Pr.261 = "2")

- 정전 감속중에 복전한 경우, 설정 주파수까지 재가속합니다.



Pr. 267 ➔ Pr.73항 참조

Pr. 268 ➔ Pr.52항 참조

Pr. 269 메이커 설정용 파라미터입니다. 설정하지 마십시오.

Pr. 295 ➔ Pr.161항 참조

Pr. 296, 297

패스워드 기능

Pr.296 패스워드 보호 선택

Pr.297 패스워드 등록/해제

4자리수의 패스워드를 등록하는 것으로서 파라미터의 읽기/쓰기를 제한할 수 있습니다.

• Pr.296에 의해 PU/NET모드 조작 지령에 의한 읽기/쓰기의 제한을 선택할 수 있습니다.

Pr.296 설정지	PU모드 조작 지령		NET모드 조작 지령		내 용
	읽기	쓰기	읽기	쓰기	
9999 (초기치)	○	○	○	○	패스워드 보호 없음
1, 101	○	×	○	×	패스워드 등록시의 파라미터 읽기/쓰기 제한 레벨을 선택
2, 102	○	×	○	○	
3, 103	○	○	○	×	
4, 104	×	×	×	×	
5, 105	×	×	○	○	
6, 106	○	○	×	×	

○: 가능 ×: 불가능

Pr.번호	설정범위	내 용
297 *	1000~ 9998	4자리수 패스워드 등록
	(0~5)	패스워드 해제 미스의 횟수를 표시(읽기만) (Pr.296="101~106" 설정시 유효)
	9999 (초기치)	패스워드 보호 없음(읽기만)

* : 패스워드를 잊었을 경우, 파라미터 올 클리어로 패스워드가 해제됩니다.
다른 파라미터도 클리어 됩니다.

Pr. 298 ➤ Pr.82항 참조

Pr. 299 ➤ Pr.57항 참조

Pr. 338, 339, 551

통신 운전시의 시동 지령권과 주파수 지령권

Pr.338 통신 운전 지령권

Pr.339 통신 속도 지령권

Pr.551 PU모드 조작권 선택

PU커넥터로의 RS-485통신이나 통신 옵션을 사용하는 경우, 외부로부터의 시동 지령, 주파수 지령을 유효하게 할 수가 있습니다. 또한, PU 운전모드시의 조작 지령권을 선택할 수도 있습니다.

Pr.번호	설정 범위	내 용
338	0(초기치)	시동 지령권 통신
	1	시동 지령권 외부
339	0 (초기치)	주파수 지령권 통신
	1	주파수 지령권 외부
	2	주파수 지령권 외부(통신에서의 주파수 설정 유효, 외부에서의 단자2 설정 무효)
551 *	2	PU운전모드시, PU 커넥터를 지령권
	4	PU운전모드시, 조작패널을 지령권
	9999 (초기치)	파라미터 유닛 자동 인식 통신은 조작패널이 지령권. PU 커넥터에 파라미터 유닛이 접속되어 있을 경우 PU 커넥터가 지령권.

* Pr.551은 항상 입력 가능합니다.

Pr. 340 ➤ Pr.79항 참조

Pr. 342, 343 ➤ Pr.117항 참조

Pr. 450 ➤ Pr.71항 참조

Pr. 495, 496

리모트 출력 기능(REM신호)

Pr.495 리모트 출력 선택

Pr.496 리모트 출력 내용1

PLC의 리모트 출력 단자 대신에 인버터의 출력 신호의 ON/OFF를 이용할 수가 있습니다.

Pr.번호	설정 범위	내 용	
495	0 (초기치)	전원 OFF시 리모트 출력 내용 클리어	인버터 리셋시 리모트 출력 내용 클리어
	1	전원 OFF시 리모트 출력 내용 유지	내용 클리어
	10	전원 OFF시 리모트 출력 내용 클리어	인버터 리셋시 리모트 출력 내용 유지
	11	전원 OFF시 리모트 출력 내용 유지	내용 유지
496 *	0~4095	아래 그림 참조	

* Pr.77 파라미터 쓰기 선택을 "0"(초기치)으로 해 두어도 운전중, 운전모드에 관계없이 설정치를 변경할 수가 있습니다.

<리모트 출력 내용>

Pr.496



* 임의(읽기시는 항상 0)

Pr. 502 ➤ Pr.117항 참조

Pr. 503, 504

부품의 메인テナンス

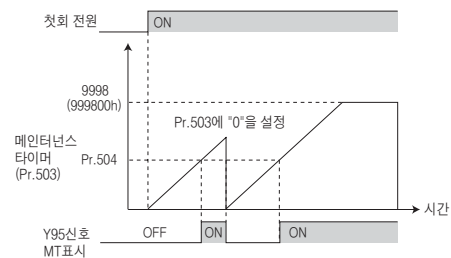
Pr.503 메인テナンス 타이머

Pr.504 메인テナンス 타이머 경보 출력 설정시간

인버터의 누적 통전 시간이 파라미터 설정 시간을 경과하면 메인テナンス 타이머 출력 신호(Y95)를 출력합니다.

조작패널에서는 **MT** (MT)를 표시합니다.

주변기기의 메인テナンス 시기의 기준으로서 이용할 수 있습니다.



● 인버터의 누적 통전 시간을 1h마다 EEPROM에 기억해서 Pr.503 메인テナンス 타이머에 100h단위로 표시합니다. Pr.503은 9998(999800h)로 클램프됩니다.

Pr. 549 ➤ Pr.117항 참조

Pr. 551 ➤ Pr.338항 참조

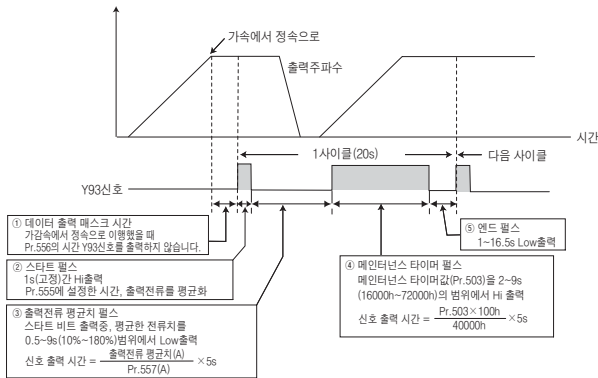
특징
주변기기
표준 사양
외형 치수도
단자양쪽
파라미터
리스트
파라미터
보통 기능
옵션
주의 사항
모터
호환성
납기
부품·리

Pr. 555~557

전류 평균치 모니터 신호

Pr.555 전류 평균 시간 Pr.556 데이터 출력 마스크 시간
Pr.557 전류 평균치 모니터 신호 출력 기준 전류

정속 운전중의 출력 전류의 평균치와 메인터넌스 타이머값을 전류 평균치 모니터 신호(Y93)에 펄스 출력합니다.
PLC의 I/O유닛 등에 출력의 펄스폭은 기계의 마모나 벨트가 늘어남과 장치의 경년 열화에 의한 메인터넌스 시기의 기준으로서 사용할 수 있습니다.
펄스 출력은 전류 평균치 모니터 신호(Y93)에 20s를 1사이클로 해서 정속 운전중에 반복해서 출력합니다.



Pr. 561 ➔ Pr.9항 참조

Pr. 563, 564 ➔ Pr.52항 참조

Pr. 571 ➔ Pr.13항 참조

Pr. 575~577 ➔ Pr.127항 참조

Pr. 611 ➔ Pr.57항 참조

Pr. 653

기계 공진을 완화한다

Pr.653 속도 스무딩 제어

모터 구동시에 발생하는 기계의 진동(공진)을 완화할 수가 있습니다.
Pr.653에 100%를 설정해서 진동이 해소되는지 확인하고 서서히 설정치를 크게 해 나가서 진동이 가장 작아지도록 조정합니다.

Pr. 665, 882, 883, 885, 886

회생 회피 기능

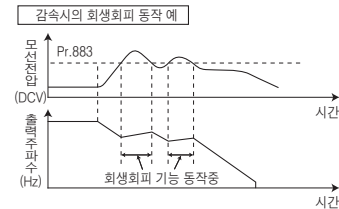
Pr.665 회생 회피 주파수 계인 Pr.882 회생 회피 동작 선택
Pr.883 회생 회피 동작 레벨 Pr.885 회생 회피 보정 주파수 제한치
Pr.886 회생 회피 전압 계인

회생 상태를 검출해서 주파수를 상승시키면 회생 상태를 회피할 수가 있습니다.

- 동일 덕트내의 다른 팬에 의해 돌리지는 동안 회전 상태에서도 회생 운전이 되지 않도록 주파수를 자동적으로 상승시켜서 연속 운전할 수 있습니다.

Pr.번호	설정 범위	내 용
882	0(초기값)	회생회피 기능 무효
	1	상시 회생회피 기능 유효
	2	정속시에만 회생회피 기능 유효
883	300~800V	회생회피 동작하는 모션전압 레벨을 설정합니다. 모션 전압 레벨을 낮게 설정한 경우, 과전압 애러가 되기 어려워지는데, 실감속 시간은 길어져 버립니다. 설정치는 "전원전압×√2" ※ 보다 높게 합니다.
885	0~10Hz	회생회피 기능이 동작했을 때 상승하는 주파수의 제한치를 설정합니다.
	9999	주파수 제한 무효
886	0~200%	회생회피 동작시의 응답성을 조정합니다. 설정치를 크게하면 모션 전압 변화에 대한 응답은 좋아지지만, 출력주파수가 불안정해지는 수가 있습니다. 모터의 부하관성이 큰 경우는, Pr.886의 설정치를 작게해 주십시오.
665		Pr.886의 설정치를 작게해도 진동을 억제할 수 없는 경우, Pr.665의 설정치를 작게해 주십시오.

* 단상 100V 전원 입력 사양품은 "전원전압×2×√2" 입니다.



Pr. 872 ➔ Pr.251항 참조

Pr. 888, 889

프리 파라미터

Pr.888 프리 파라미터 1 Pr.889 프리 파라미터 2

자유롭게 사용할 수 있는 파라미터입니다.
0~9999의 설정 범위에서 임의의 번호를 입력할 수 있습니다.

예를 들면

- 복수대 사용시, 기대 번호로 한다
- 복수대 사용시, 운전 용도마다 패턴 번호로 한다
- 도입, 점검 년월로 한다 등에

이용할 수 있습니다.

Pr. C0(900)

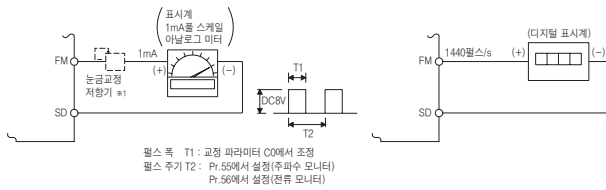
단자 FM 출력의 조정(교정)

C0(Pr.900) FM 단자 교정

조작패널이나 파라미터 유닛을 사용해서 단자 FM의 풀 스케일을 교정할 수 있습니다.

FM단자 교정(C0(Pr.900))

- 단자FM의 출력은 펄스 출력으로 되어 있어 교정 파라미터 C0(Pr.900)의 설정에 의해 눈금 교정 저항기를 설치하지 않아도 인버터에 접속한 미터의 눈금 교정을 파라미터로 할 수 있습니다.
- 단자FM의 펄스열 출력을 이용해서 디지털 카운터에 의한 디지털 표시를 할 수 있습니다. Pr.54 FM단자 기능 선택의 풀 스케일 값으로 1440 펄스/s 출력이 됩니다.



- *1 조작패널 또는 파라미터 유닛(FR-PU04/FR-PU07)에서 교정하는 경우는 필요 없습니다.
주파수계가 원방에 있는 등의 이유로 주파수계 쪽에서 교정할 필요가 있을 때 사용합니다.
단, 눈금 교정 저항을 접속하면 주파수계의 바늘이 풀 스케일까지 차지 않는 경우가 있습니다. 이 경우는 조작패널 또는 파라미터 유닛에 의한 교정과 병용해 주십시오.

Pr. C2(902)~C7(905), C22(922)~C25(923) ➔ Pr.125항 참조

Pr. 990

조작패널의 부저음 제어

Pr.990 PU 부저음 제어

조작패널 및 파라미터 유닛(FR-PU04/FR-PU07)의 키를 조작했을 때에 「삐」라고 하는 소리를 낼 수가 있습니다.

Pr.990 설정값	내 용
0	부저음 없음
1(초기값)	부저음 있음

Pr. 991

PU 콘트라스트 조정

Pr.991 PU 콘트라스트 조정

파라미터 유닛(FR-PU04/FR-PU07)의 LCD 콘트라스트 조정을 할 수가 있습니다.

설정치를 작게 하면 콘트라스트가 없어집니다.

Pr.991 설정값	내 용
0~63	0 : 연하다 ↓ 63 : 진하다

Pr. CL, ALLC, Er.CL, CH

클리어 파라미터, 초기치 변경 리스트

Pr.CL 파라미터 클리어 ALLC 파라미터 올 클리어
Er.CL 알람 이력 클리어 Pr.CH 초기치 변경 리스트

- Pr.CL 파라미터 클리어 = "1"로 설정하면 파라미터를 초기치로 되돌릴 수 있습니다. (교정용 파라미터는 클리어되지 않습니다.) *
 - ALLC 파라미터 올 클리어 = "1"로 설정하면 파라미터를 초기치로 되돌릴 수 있습니다. *
 - Er.CL 알람 이력 클리어 = "1"로 설정하면 알람 이력을 클리어 할 수 있습니다. *
 - Pr.CH 초기치 변경 리스트에서 초기치로부터 변경이 있는 파라미터 번호만을 표시시킬 수가 있습니다.
- * Pr.77 파라미터 쓰기 선택 = "1"로 설정하면 클리어되지 않습니다.

특징
주변기기
표준 사양
외형 치수도
단자 사양 설명
파라미터 유닛
파라미터
파라미터 설명
보호 기능
음선
주의 사항
모터
호환성
납기
보증·문의

보호 기능

인버터에 이상이 발생하면 보호 기능이 동작해서 알람 정지하고 PU의 표시부가 아래와 같은 에러(이상) 표시로 자동적으로 절환됩니다.

기능명칭		내 용	표시
에러 메세지 ※2	조작패널 록	조작패널 록중에 조작한 경우에 표시합니다.	HOLD
	패스워드 설정중	패스워드에 의해 제한된 파라미터를 읽기/쓰기 했을 경우에 표시됩니다.	LOCd
	파라미터 쓰기 에러	파라미터 쓰기시에 에러가 발생한 경우에 표시합니다.	Er1~ Er4
	인버터 리셋중	RES신호가 ON인 경우에 표시합니다.	Err.
경보 ※3	스톨 방지(과전류)	과전류 스톱 방지중에 표시합니다.	OL
	스톨 방지(과전압)	과전압 스톱 방지중에 표시합니다. 회생 회피 기능 동작중에 표시합니다.	oL
	회생 브레이크 프리알람 ※7	회생 브레이크 사용율이 Pr.70 특수 회생 브레이크 사용율 설정치의 85%이상이 된 경우에 표시합니다. 회생 브레이크 사용율이 100%, 회생 과전압(E.OV)이 됩니다.	rb
	전자 서멀 프리알람	전자 서멀이 규정치의 85%가 된 경우에 표시합니다.	TH
	PU정지	외부 운전중에 조작패널의  을 누른 경우에 표시합니다.	PS
	메인테넌스 신호 출력 ※7	누적 통전 시간이 메인테넌스 출력 타이머 설정치 이상인 경우에 표시합니다.	nr
	부족 전압	주회로 전원이 저전압 상태인 동안 표시합니다.	Uu
세이프티 정지중	세이프티 기능 동작중(출력 차단중)에 표시합니다.	SR	
경고장 ※4	팬 고장	냉각팬이 동작해야 할 때에 냉각팬이 정지하고 있는 경우, 회전수가 떨어진 경우에 표시합니다.	Fn
중고장 ※5	가속중 과전류 차단	가속중에 과전류가 발생한 경우에 표시합니다.	EOL1
	정속중 과전류 차단	정속중에 과전류가 발생한 경우에 표시합니다.	EOL2
	감속, 정지중 과전류 차단	감속중, 정지중에 과전류가 발생한 경우에 표시합니다.	EOL3
	가속중 회생 과전압 차단	가속중에 과전압이 발생한 경우에 표시합니다.	EOU1
	정속중 회생 과전압 차단	정속중에 과전압이 발생한 경우에 표시합니다.	EOU2
	감속, 정지중 회생 과전압 차단	감속중, 정지중에 과전압이 발생한 경우에 표시합니다.	EOU3
	인버터 과부하 차단 (전자 서멀)	인버터 소자 보호용 전자 서멀이 동작한 경우에 표시합니다.	EFHF
	모터 과부하 차단 (전자 서멀) ※1	모터 보호용 전자 서멀이 동작한 경우에 표시합니다.	EFHM
	핀 과열	냉각 핀이 과열한 경우에 표시합니다.	EFIn
	입력 결상 ※7※8※9	인버터의 입력측 3상중 1상이 결상된 경우 또는 3상 전원 입력의 상간 전압 불평형이 큰 경우에 동작하는 경우가 있습니다.	E1LF
	스톨 방지	모터 부하 과대에 의해 감속할 결과, 출력 주파수가 1Hz까지 강하한 경우에 표시합니다.	EOLr
	브레이크 트랜지스터 이상 검출	브레이크 트랜지스터의 파손 등 브레이크 회로에 이상이 발생한 경우, 인버터의 출력을 정지합니다. 이 경우, 신속하게 인버터의 전원을 차단할 필요가 있습니다.	E.bE
	시동시 출력측 지락 과전류 ※7	인버터 출력측에서 지락이 발생한 경우에 표시합니다.(시동시간 검출합니다.)	E.GF
	출력 결상	인버터 운전중(직류제동 동작중, 출력 주파수가 1Hz이하의 경우를 제외한다), 인버터의 출력측(부하측) 3상(U, V, W) 가운데, 1상이 결상되면 인버터 출력을 정지합니다.	E.LF
	외부 서멀 동작 ※6 ※7	OH신호에 접속되고 있는 외부 서멀이 동작한 경우에 표시합니다.	EOHF
	PTC 서미스트 동작 ※7	단자 2-10간에 접속된 PTC 서미스트의 저항값이 Pr.561 PTC 서미스트 보호 레벨 이상이 되었을 경우에 표시합니다.	EPFC
	파라미터 기억소자 이상	파라미터를 기억하고 있는 소자의 동작이 이상이 있는 경우에 표시합니다.(제어 기판)	E.PE
	PU 이탈	PU와 본체와의 교신 이상이 발생한 경우, PU커넥터로의 RS-485통신에서 교신 간격이 허용 시간을 넘은 경우, 통신 에러가 리트라이 횟수를 넘은 경우에 표시합니다.	EPUE
	리트라이 횟수 오버 ※7	설정된 리트라이 횟수 이내에 운전 재개할 수 없는 경우에 표시합니다.	ErEr
	CPU 에러	CPU 및 주변 회로 이상시에 표시합니다	E.S/ E.CPU
출력 전류 검출치 오버 ※7	출력 전류가 파라미터로 설정한 출력 전류 검출 레벨을 넘었을 경우에 표시합니다.	E.CdO	
돌입전류 억제 회로 이상	돌입전류 억제 회로의 저항이 과열된 경우에 표시합니다.	E1OH	
아날로그 입력 이상	Pr.267 단자4 입력 선택의 설정과 전압/전류 입력 절환 스위치의 설정이 다른 상태로 단자4에 전압(전류)이 입력되었을 경우에 표시합니다.	ERIE	
세이프티 회로 이상	세이프티 회로 이상시에 표시합니다.	ESRF	

※1 인버터를 리셋하면 전자 서멀의 내부일 적산 데이터는 초기화됩니다.
 ※2 에러 메세지는 조작상의 트러블을 메세지 표시합니다. 인버터 출력 차단하지 않습니다.
 ※3 경보는 경고장이 되기 전의 경고 메세지입니다. 인버터 출력 차단하지 않습니다.
 ※4 경고장은 출력 신호로 고장을 경고 표시합니다. 인버터 출력 차단하지 않습니다.
 ※5 중고장은 보호 기능 동작에서 인버터 출력 차단해서 이상 출력을 합니다.
 ※6 외부 서멀 동작은 OH신호를 Pr.178-182(입력 단자 기능 선택)에 설정했을 때만 동작합니다.
 ※7 초기 상태의 경우, 이 보호 기능은 기능하지 않습니다.
 ※8 Pr.872 입력 결상 보호 선택=“1”의 경우에 이 보호기능이 동작합니다.
 ※9 3상 전원 입력 사양품만 가능합니다.

옵션 및 주변기기

옵션 일람

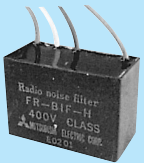
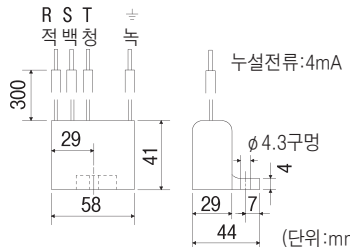
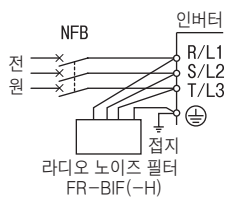

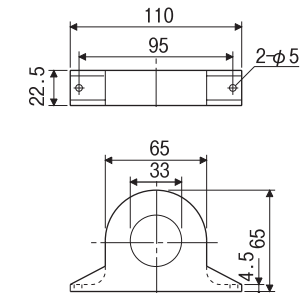
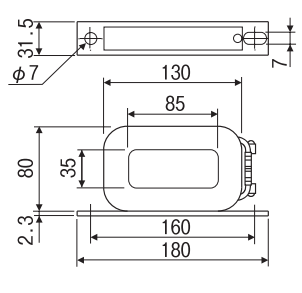
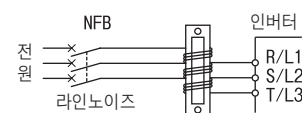

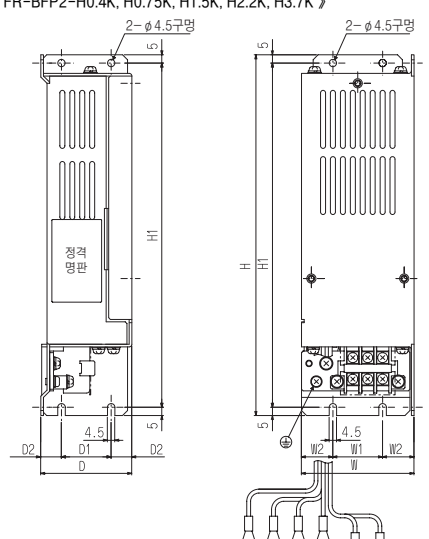
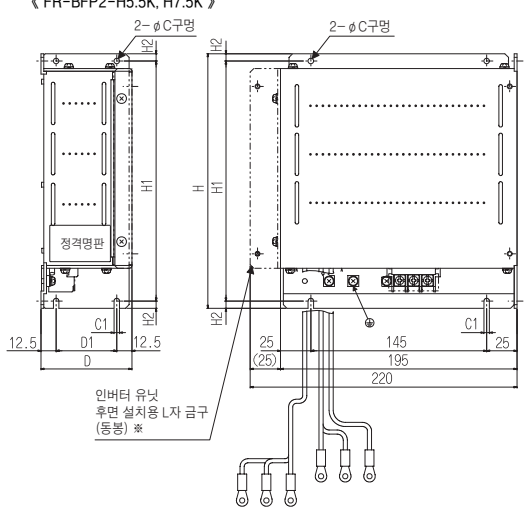
	명 칭	형 식	용도 · 사양 등	적용 인버터
별 치 형 공 용	파라미터 유닛(8개국어)	FR-PU07 FR-PU04	LCD 표시에 의한 대화식 파라미터 유닛	전기종 공용
	배터리 팩 부착 파라미터 유닛	FR-PU07BB(-L)	인버터에 전원을 접속하는 일없이 파라미터 설정이 가능한 파라미터 유닛	전기종 공용 (근일 대응 예정)
	판넬면 조작패널	FR-PA07	판넬면으로부터의 인버터의 조작 · 주파수 등의 모니터가 가능한 조작패널	전기종 공용
	파라미터 유닛 접속케이블	FR-CB20□	조작패널, 파라미터 유닛의 접속용 케이블 □은 케이블 길이를 나타냅니다.(1m, 3m, 5m)	전기종 공용
	DIN 레일 어태치먼트	FR-UDA01~03	DIN레일에 설치하기 위한 어태치먼트	3.7K 이하 용량 대응
	AC리액터	FR-HAL	고조파 억제 대책 및 인버터의 입력 역률 개선용(종합 역률 약 88%)	용량 대응
	DC리액터	FR-HEL	고조파 억제 대책 및 인버터의 입력 역률 개선용(종합 역률 약 93%)	용량 대응
	EMC지형 대응 노이즈 필터	FR-E5NF	EMC지형(EN61800-3 C3)에 대응한 노이즈 필터	400V : 용량 대응
	라디오 노이즈 필터	FR-BIF(H)	라디오 노이즈 저감용(입력측에 접속)	전기종 공용
	라인 노이즈 필터	FR-BSF01 FR-BLF	라인 노이즈 저감용	전기종 공용
	필터 팩	FR-BFP2	역률 개선 DC 리액터, 영상 리액터와 용량성 필터(라디오 노이즈 필터)를 1개의 유닛으로 한 필터 팩	3상 전원 입력 사양품 : 0.4K 이상 용량 대응
	브레이크 저항기	MRS형, MYS형	회생 제동 능력의 향상(허용 사용용 3%/6%ED)	200V : 0.4K 이상 용량 대응
	고빈도용 브레이크 저항기	FR-ABR	회생 제동 능력의 향상(허용 사용용 10%/6%ED)	0.4K 이상 용량 대응
	브레이크 유닛 저항기 유닛 방전저항기	FR-BU2 FR-BR GZG, GRZG형	인버터의 제동 능력 향상용(고관성 부하 또는 마이너스 부하용) 브레이크 유닛과 방전 저항기, 저항기 유닛을 조합해서 사용	0.4K 이상 용량 대응
	전원 회생 공통 컨버터 FR-CV용 전용 별도 설치 리액터	FR-CV FR-CVL	공통 컨버터 방식으로 모터에서 발생하는 제동 에너지를 전원으로 회생할 수 있는 유닛	용량 대응
	고역률 컨버터	FR-HC	고역률 컨버터는 컨버터부를 스위칭해서 입력 전류 파형을 정현파로 하여 고조파를 큰폭으로 억제합니다. (표준 부속품과 조합해서 사용합니다.)	용량 대응
	서지 전압 억제 필터	FR-ASF	모터의 서지 전압을 억제하는 필터	400V : 용량 대응
		FR-BMF		400V : 5.5K 이상 용량 대응
	F R 시 리 즈 조 작 · 설 정 기	주파수계 부착 조작기	FR-AX	단독 운전용. 주파수계, 주파수 설정기, 시동 스위치 부착
연동 설정 조작기		FR-AL	외부 신호(DC0~5V, 0~10V)에 의한 연동 운전용(1.5VA)※	
3속 설정 조작기		FR-AT	고, 중, 저의 3속 절환 운전용(1.5VA)※	
원격 설정기		FR-FK	원방 조작용. 복수 개소로부터 조작 가능(5VA)※	
비율 설정기		FR-FH	비율 운전용. 인버터 5대의 비율 설정 가능(3VA)※	
추종 설정기		FR-FP	지속발전기(PG)의 신호에 의한 추종 운전용(3VA)※	
주속 설정기		FR-FG	복수대(최대 35대) 인버터의 병렬 운전용 주속 설정기(5VA)※	
경사 신호기		FR-FC	소프트 스타트 · 스톱용. 병렬 운전 가감속 가능(3VA)※	
변위 검출기		FR-FD	전속 운전용. 변위 검출기, 싱크로와 조합해서 사용(5VA)※	
기 타	프리앰프기	FR-FA	A/V변환, 연산 증폭기로서 사용(3VA)※	
	자속 발전기	QVAH-10	추종 운전용. AC70V/35V 500Hz(2500r/min에서)	
	변위 검출기	YVGC-500W-NS	전속 운전용(기계적 변위 검출). 출력 AC90V/90°	
	주파수 설정기	WA2W 1kΩ	주파수 설정용. 권선형 2W 1kΩ B특성	
	아날로그 주파수계(64mm×60mm)	YM206NRI 1mA	전용 주파수계(눈금 120Hz까지). 가동 코일형 직류 전류계	
	눈금 교정 저항기	RV24YN 10kΩ	주파수계의 눈금 교정용. 탄소 피막형 B특성	
FR Configurator SW3 (인버터 셋업 소프트웨어)	FR-SW3-SETUP-WE	인버터 시작부터 유지보수까지를 지원합니다. FR-SW1-SETUP-WE도 인스를 가능합니다.	전기종 공용	

※ 정격소비전력. FR시리즈 조작 · 설정상의 전원 사양은 AC200V 50Hz, AC220V/200V 60Hz, AC115V 60Hz

특 징
주 변 기 기
표 준 사 양
이 행 치 수 도
단 차 사 양 결 정 도
파 라 미 터 유닛
파 라 미 터 리 스틱
파 라 미 터 설 정
파 라 미 터 기
옵 션
주 의 사 항
모 터
호 환 성
남 기
부 록 · 리 의

별도 설치 옵션

명칭(형식)	사양 · 구조 등																																																																																		
DIN 레일 설치 어태치먼트 FR-UDA□□	<p>●FREQROL-D700 시리즈 인버터를 DIN레일에 설치할 수 있는 어태치먼트입니다.</p> <p>● 선정표</p> <table border="1"> <thead> <tr> <th rowspan="2">설치 어태치먼트 형명</th> <th colspan="4">인버터 용량</th> </tr> <tr> <th>FR-D720</th> <th>FR-D740</th> <th>FR-D720S</th> <th>FR-D710W</th> </tr> </thead> <tbody> <tr> <td>FR-UDA01</td> <td>0.1K~0.75K</td> <td>-</td> <td>0.1K~0.75K</td> <td>0.1K~0.4K</td> </tr> <tr> <td>FR-UDA02</td> <td>1.5K, 2.2K</td> <td>0.4K~3.7K</td> <td>1.5K</td> <td>0.75K</td> </tr> <tr> <td>FR-UDA03</td> <td>3.7K</td> <td>-</td> <td>-</td> <td>-</td> </tr> </tbody> </table> <p>● 개략 치수도</p> <div style="display: flex; justify-content: space-around;"> <div style="text-align: center;"> <p>《FR-UDA01》</p> </div> <div style="text-align: center;"> <p>《FR-UDA02》</p> </div> <div style="text-align: center;"> <p>《FR-UDA03》</p> </div> </div> <p>(단위:mm)</p>	설치 어태치먼트 형명	인버터 용량				FR-D720	FR-D740	FR-D720S	FR-D710W	FR-UDA01	0.1K~0.75K	-	0.1K~0.75K	0.1K~0.4K	FR-UDA02	1.5K, 2.2K	0.4K~3.7K	1.5K	0.75K	FR-UDA03	3.7K	-	-	-																																																										
	설치 어태치먼트 형명		인버터 용량																																																																																
FR-D720		FR-D740	FR-D720S	FR-D710W																																																																															
FR-UDA01	0.1K~0.75K	-	0.1K~0.75K	0.1K~0.4K																																																																															
FR-UDA02	1.5K, 2.2K	0.4K~3.7K	1.5K	0.75K																																																																															
FR-UDA03	3.7K	-	-	-																																																																															
AC 리액터 (전원 협조용) FR-HAL-(H)□K	<p>● 외형 치수 (단위:mm)</p> <table border="1"> <thead> <tr> <th>형식</th> <th>W</th> <th>D</th> <th>H</th> <th>질량 (kg)</th> <th>형식</th> <th>W</th> <th>D</th> <th>H</th> <th>질량 (kg)</th> </tr> </thead> <tbody> <tr> <td rowspan="7">200V</td> <td>0.4K</td> <td>104</td> <td>72</td> <td>99</td> <td>0.6</td> <td rowspan="7">400V</td> <td>H0.4K</td> <td>135</td> <td>59.6</td> <td>115</td> <td>1.5</td> </tr> <tr> <td>0.75K</td> <td>104</td> <td>74</td> <td>99</td> <td>0.8</td> <td>H0.75K</td> <td>135</td> <td>59.6</td> <td>115</td> <td>1.5</td> </tr> <tr> <td>1.5K</td> <td>104</td> <td>77</td> <td>99</td> <td>1.1</td> <td>H1.5K</td> <td>135</td> <td>59.6</td> <td>115</td> <td>1.5</td> </tr> <tr> <td>2.2K</td> <td>115</td> <td>77</td> <td>115</td> <td>1.5</td> <td>H2.2K</td> <td>135</td> <td>59.6</td> <td>115</td> <td>1.5</td> </tr> <tr> <td>3.7K</td> <td>115</td> <td>83</td> <td>115</td> <td>2.2</td> <td>H3.7K</td> <td>135</td> <td>70.6</td> <td>115</td> <td>2.5</td> </tr> <tr> <td>5.5K</td> <td>115</td> <td>83</td> <td>115</td> <td>2.3</td> <td>H5.5K</td> <td>160</td> <td>72</td> <td>142</td> <td>3.5</td> </tr> <tr> <td>7.5K</td> <td>130</td> <td>100</td> <td>135</td> <td>4.2</td> <td>H7.5K</td> <td>160</td> <td>91</td> <td>142</td> <td>5.0</td> </tr> </tbody> </table> <p>(주) 1. 적용하는 모터 용량에 맞추어 선정해 주십시오.(인버터 용량이 모터 용량보다 큰 경우도 모터 용량에 맞추어 선정합니다) 2. 역률 개선 리액터(FR-BAL)도 사용할 수 있습니다. 역률 개선 효과: FR-BAL 약 90% FR-HAL 약 88% (단상 입력 사양품으로 사용하는 경우는 역률 개선 효과가 약간 밀도는 일이 있습니다.) 3. 외형 치수도는 대표 예를 나타내고 있습니다. 형식에 따라 형상이 다릅니다. 4. AC리액터(FR-HAL)는 수평면 또는 수직면에 설치해 주십시오.</p>	형식	W	D	H	질량 (kg)	형식	W	D	H	질량 (kg)	200V	0.4K	104	72	99	0.6	400V	H0.4K	135	59.6	115	1.5	0.75K	104	74	99	0.8	H0.75K	135	59.6	115	1.5	1.5K	104	77	99	1.1	H1.5K	135	59.6	115	1.5	2.2K	115	77	115	1.5	H2.2K	135	59.6	115	1.5	3.7K	115	83	115	2.2	H3.7K	135	70.6	115	2.5	5.5K	115	83	115	2.3	H5.5K	160	72	142	3.5	7.5K	130	100	135	4.2	H7.5K	160	91	142	5.0
형식	W	D	H	질량 (kg)	형식	W	D	H	질량 (kg)																																																																										
200V	0.4K	104	72	99	0.6	400V	H0.4K	135	59.6	115	1.5																																																																								
	0.75K	104	74	99	0.8		H0.75K	135	59.6	115	1.5																																																																								
	1.5K	104	77	99	1.1		H1.5K	135	59.6	115	1.5																																																																								
	2.2K	115	77	115	1.5		H2.2K	135	59.6	115	1.5																																																																								
	3.7K	115	83	115	2.2		H3.7K	135	70.6	115	2.5																																																																								
	5.5K	115	83	115	2.3		H5.5K	160	72	142	3.5																																																																								
	7.5K	130	100	135	4.2		H7.5K	160	91	142	5.0																																																																								
DC 리액터 (전원 협조용) FR-HEL-(H)□K	<p>● 외형 치수 (단위:mm)</p> <table border="1"> <thead> <tr> <th>형식</th> <th>W</th> <th>D</th> <th>H</th> <th>질량 (kg)</th> <th>형식</th> <th>W</th> <th>D</th> <th>H</th> <th>질량 (kg)</th> </tr> </thead> <tbody> <tr> <td rowspan="7">200V</td> <td>0.4K</td> <td>70</td> <td>61</td> <td>71</td> <td>0.4</td> <td rowspan="7">400V</td> <td>H0.4K</td> <td>90</td> <td>60</td> <td>78</td> <td>0.6</td> </tr> <tr> <td>0.75K</td> <td>85</td> <td>61</td> <td>81</td> <td>0.5</td> <td>H0.75K</td> <td>66</td> <td>70</td> <td>100</td> <td>0.8</td> </tr> <tr> <td>1.5K</td> <td>85</td> <td>70</td> <td>81</td> <td>0.8</td> <td>H1.5K</td> <td>66</td> <td>80</td> <td>100</td> <td>1</td> </tr> <tr> <td>2.2K</td> <td>85</td> <td>70</td> <td>81</td> <td>0.9</td> <td>H2.2K</td> <td>76</td> <td>80</td> <td>110</td> <td>1.3</td> </tr> <tr> <td>3.7K</td> <td>77</td> <td>82</td> <td>92</td> <td>1.5</td> <td>H3.7K</td> <td>86</td> <td>95</td> <td>120</td> <td>2.3</td> </tr> <tr> <td>5.5K</td> <td>77</td> <td>92</td> <td>92</td> <td>1.9</td> <td>H5.5K</td> <td>96</td> <td>100</td> <td>128</td> <td>3</td> </tr> <tr> <td>7.5K</td> <td>86</td> <td>98</td> <td>113</td> <td>2.5</td> <td>H7.5K</td> <td>96</td> <td>105</td> <td>128</td> <td>3.5</td> </tr> </tbody> </table> <p>(주) 1. 인버터 단자 P/+ -P1간의 단락편은 반드시 제거해 주십시오.(단락편을 제거하지 않으면 역률 개선 효과가 없습니다) 2. 인버터와의 배선 거리는 5m이내로 해 주십시오. 3. 사용 전선의 사이즈는 전원선(R/L1, S/L2, T/L3)과 동등하든지, 그 이상으로 해 주십시오. 4. 모터 용량에 대응해서 선정합니다.(인버터 용량이 모터 용량보다 큰 경우는 모터 용량에 맞추어 선정합니다) 5. 역률 개선 리액터(FR-BEL)도 사용할 수 있습니다. 역률 개선 효과: FR-BEL 약 95% FR-HEL 약 93% (단상 200V 전원 입력 사양품으로 사용하는 경우는 역률 개선 효과가 약간 밀도는 일이 있습니다.) 6. 외형 치수도는 대표 예를 나타내고 있습니다. 형식에 따라서 형상이 다릅니다. 7. DC리액터(FR-HEL)는 수평면 또는 수직면에 설치해 주십시오. 8. 단상 100V 전원 입력 사양품은, DC리액터를 접속할 수 없습니다.</p>	형식	W	D	H	질량 (kg)	형식	W	D	H	질량 (kg)	200V	0.4K	70	61	71	0.4	400V	H0.4K	90	60	78	0.6	0.75K	85	61	81	0.5	H0.75K	66	70	100	0.8	1.5K	85	70	81	0.8	H1.5K	66	80	100	1	2.2K	85	70	81	0.9	H2.2K	76	80	110	1.3	3.7K	77	82	92	1.5	H3.7K	86	95	120	2.3	5.5K	77	92	92	1.9	H5.5K	96	100	128	3	7.5K	86	98	113	2.5	H7.5K	96	105	128	3.5
형식	W	D	H	질량 (kg)	형식	W	D	H	질량 (kg)																																																																										
200V	0.4K	70	61	71	0.4	400V	H0.4K	90	60	78	0.6																																																																								
	0.75K	85	61	81	0.5		H0.75K	66	70	100	0.8																																																																								
	1.5K	85	70	81	0.8		H1.5K	66	80	100	1																																																																								
	2.2K	85	70	81	0.9		H2.2K	76	80	110	1.3																																																																								
	3.7K	77	82	92	1.5		H3.7K	86	95	120	2.3																																																																								
	5.5K	77	92	92	1.9		H5.5K	96	100	128	3																																																																								
	7.5K	86	98	113	2.5		H7.5K	96	105	128	3.5																																																																								
EMC지령 대응 노이즈필터 FR-E5NF-H□K (400V클래스)	<p>●유럽 EMC지령에 대응한 노이즈 필터(EN61800-3 2nd Environment Category C3)입니다.</p> <table border="1"> <thead> <tr> <th rowspan="2">노이즈 필터 형식</th> <th rowspan="2">적용 인버터 형명</th> <th colspan="3">외형치수(단위:mm)</th> <th rowspan="2">질량 (kg)</th> <th rowspan="2">누설전류 참고치 (mA)</th> <th rowspan="2">손실 (W)</th> </tr> <tr> <th>W</th> <th>H</th> <th>D</th> </tr> </thead> <tbody> <tr> <td>FR-E5NF-H0.75K</td> <td>FR-D740-0.4K, 0.75K</td> <td>140</td> <td>210</td> <td>46</td> <td>1.1</td> <td>22.6</td> <td>5.5</td> </tr> <tr> <td>FR-E5NF-H3.7K</td> <td>FR-D740-1.5K~3.7K</td> <td>140</td> <td>210</td> <td>46</td> <td>1.2</td> <td>44.5</td> <td>8</td> </tr> <tr> <td>FR-E5NF-H7.5K</td> <td>FR-D740-5.5K, 7.5K</td> <td>220</td> <td>210</td> <td>47</td> <td>2</td> <td>68.4</td> <td>15</td> </tr> </tbody> </table> <p>● 누설 전류의 대책 누설 전류에 의해 주변기기의 오동작이나 감전 사고가 없도록 다음의 대책을 세워 주십시오. ① 노이즈 필터에의 접지는 전원의 접속에 앞서 접속해 주십시오. 그 경우, 패널의 접지부를 통해서 대지와의 접지가 확실히 실시되고 있는 것을 확인해 주십시오. ② 누전 브레이크나 누전 릴레이의 선정은 노이즈 필터의 누설 전류를 고려해서 실시해 주십시오. 또한, 노이즈 필터의 누설 전류가 커서 누전 브레이크를 사용할 수 없는 경우가 있습니다. 감도 전류가 큰 누전 릴레이를 사용 하든지, 누전 브레이크나 누전 릴레이는 사용할 수 없는 경우는 ①에서 나타낸 것과 같이 접지해 주십시오.</p> <p>※ 기재된 누설 전류는 3상 3선 人 결선식 전원의 1상분을 나타냅니다. 3상 3선 人 결선식 전원은 기재치의 3배 정도가 됩니다.</p>	노이즈 필터 형식	적용 인버터 형명	외형치수(단위:mm)			질량 (kg)	누설전류 참고치 (mA)	손실 (W)	W	H	D	FR-E5NF-H0.75K	FR-D740-0.4K, 0.75K	140	210	46	1.1	22.6	5.5	FR-E5NF-H3.7K	FR-D740-1.5K~3.7K	140	210	46	1.2	44.5	8	FR-E5NF-H7.5K	FR-D740-5.5K, 7.5K	220	210	47	2	68.4	15																																															
노이즈 필터 형식	적용 인버터 형명			외형치수(단위:mm)						질량 (kg)	누설전류 참고치 (mA)	손실 (W)																																																																							
		W	H	D																																																																															
FR-E5NF-H0.75K	FR-D740-0.4K, 0.75K	140	210	46	1.1	22.6	5.5																																																																												
FR-E5NF-H3.7K	FR-D740-1.5K~3.7K	140	210	46	1.2	44.5	8																																																																												
FR-E5NF-H7.5K	FR-D740-5.5K, 7.5K	220	210	47	2	68.4	15																																																																												

명칭(형식)	사양·구조 등																																																																																																																									
<p>라디오 노이즈 필터 FR-BIF(200V클래스) FR-BIF-H(400V클래스)</p> 	<p>● 외형 치수</p>  <p>누설전류:4mA</p>  <p>인버터 R/L1 S/L2 T/L3 접지 라디오 노이즈 필터 FR-BIF(-H)</p> <p>(주) 1. 인버터의 출력측에는 접속할 수 없습니다. 2. 배선은 최대한 짧게 절단해서 인버터의 단자대에 접속해 주십시오.</p>																																																																																																																									
<p>라인 노이즈 필터 FR-BSF01 ... 소용량에 적용 FR-BLF</p> 	<p>● 외형 치수</p> <p>FR-BSF01</p>  <p>FR-BLF</p>   <p>인버터 R/L1 S/L2 T/L3 라인노이즈 필터</p> <p>(주) 1. 각상 각각 동일 방향으로 3회(4T) 이상 감습니다. (감는 만큼 효과가 있습니다.) 2. 전선이 굵어서 감을 수 없는 경우는 4개 이상을 직렬로 사용해서 각상 각각 동일 방향으로 관통시킵니다. 3. 출력측에도 입력과 동일한 취급으로 사용할 수 있습니다. 4. FR-BSF01은 3.7K이하의 용량에 사용해 주십시오. 굵은 전선(38mm 이상)은 사용할 수 없습니다. 그 경우는 FR-BLF를 사용해 주십시오.</p>																																																																																																																									
<p>필터 팩 FR-BFP2-(H)□K</p> 	<p>● 고조파 억제 대책 가이드라인에 적합할 수 있습니다. ● 3상 200V/400V클래스 0.4K~7.5K에 사용할 수 있습니다.</p> <p>● 사양</p> <p>● 3상 200V 전원용</p> <table border="1" data-bbox="367 1008 1117 1131"> <tr> <td>형식 FR-BFP2-□K</td> <td>0.4</td> <td>0.75</td> <td>1.5</td> <td>2.2</td> <td>3.7</td> <td>5.5</td> <td>7.5</td> </tr> <tr> <td>개략 질량 (kg)</td> <td>1.3</td> <td>1.4</td> <td>2.0</td> <td>2.2</td> <td>2.8</td> <td>3.8</td> <td>4.5</td> </tr> <tr> <td>역률 개선 리액터</td> <td colspan="7">직류부에 DC리액터 삽입(100% 부하에서 전원 역률 93%~95%)</td> </tr> <tr> <td rowspan="2">노이즈 필터</td> <td>영상 리액터</td> <td colspan="6">입력측에 Ferrite core 삽입</td> </tr> <tr> <td>용량성 필터</td> <td colspan="6">콘덴서 누설전류 약 4mA *</td> </tr> <tr> <td>보호 구조(JEM1030)</td> <td colspan="7">개방형 IP00</td> </tr> </table> <p>● 3상 400V 전원용</p> <table border="1" data-bbox="367 1153 1117 1276"> <tr> <td>형식 FR-BFP2-H□K</td> <td>0.4</td> <td>0.75</td> <td>1.5</td> <td>2.2</td> <td>3.7</td> <td>5.5</td> <td>7.5</td> </tr> <tr> <td>개략 질량 (kg)</td> <td>1.6</td> <td>1.7</td> <td>1.9</td> <td>2.3</td> <td>2.6</td> <td>4.5</td> <td>5.0</td> </tr> <tr> <td>역률 개선 리액터</td> <td colspan="7">직류부에 DC리액터 삽입(100% 부하에서 전원 역률 93%~95%)</td> </tr> <tr> <td rowspan="2">노이즈 필터</td> <td>영상 리액터</td> <td colspan="6">입력측에 Ferrite core 삽입</td> </tr> <tr> <td>용량성 필터</td> <td colspan="6">콘덴서 누설전류 약 8mA *</td> </tr> <tr> <td>보호 구조(JEM1030)</td> <td colspan="7">개방형 IP00</td> </tr> </table> <p>* 기재된 누설 전류는 3상 3선 人 결선식 전원의 1상분을 나타냅니다.</p> <p>● 외형 치수</p> <p>《 FR-BFP2-0.4K, 0.75K, 1.5K, 2.2K, 3.7K 》 《 FR-BFP2-H0.4K, H0.75K, H1.5K, H2.2K, H3.7K 》</p>  <p>《 FR-BFP2-5.5K, 7.5K 》 《 FR-BFP2-H5.5K, H7.5K 》</p>  <p>인버터 유닛 후면 설치용 L자 금구 (동봉) *</p> <table border="1" data-bbox="941 1892 1380 2016"> <thead> <tr> <th>용량</th> <th>H</th> <th>H1</th> <th>H2</th> <th>D</th> <th>D1</th> <th>C</th> <th>C1</th> <th>C2</th> </tr> </thead> <tbody> <tr> <td>200V 5.5K, 7.5K</td> <td>210</td> <td>198</td> <td>6</td> <td>75</td> <td>50</td> <td>4.5</td> <td>4.5</td> <td>5.3</td> </tr> <tr> <td>400V H5.5K, H7.5K</td> <td>210</td> <td>198</td> <td>6</td> <td>75</td> <td>50</td> <td>4.5</td> <td>4.5</td> <td>4.3</td> </tr> </tbody> </table> <p>* L자 금구는 동봉되어 있습니다만 출하시에 붙어 있지 않습니다. 후면 설치시에 L자 금구가 필요합니다. (단위 mm)</p> <p>(주) 1. 설치 방법은 측면 설치와 후면설치 중에 선택 가능합니다. 2. 외형 치수도는 대표 예를 나타냅니다. 형식에 따라서 형상이 다릅니다.</p>	형식 FR-BFP2-□K	0.4	0.75	1.5	2.2	3.7	5.5	7.5	개략 질량 (kg)	1.3	1.4	2.0	2.2	2.8	3.8	4.5	역률 개선 리액터	직류부에 DC리액터 삽입(100% 부하에서 전원 역률 93%~95%)							노이즈 필터	영상 리액터	입력측에 Ferrite core 삽입						용량성 필터	콘덴서 누설전류 약 4mA *						보호 구조(JEM1030)	개방형 IP00							형식 FR-BFP2-H□K	0.4	0.75	1.5	2.2	3.7	5.5	7.5	개략 질량 (kg)	1.6	1.7	1.9	2.3	2.6	4.5	5.0	역률 개선 리액터	직류부에 DC리액터 삽입(100% 부하에서 전원 역률 93%~95%)							노이즈 필터	영상 리액터	입력측에 Ferrite core 삽입						용량성 필터	콘덴서 누설전류 약 8mA *						보호 구조(JEM1030)	개방형 IP00							용량	H	H1	H2	D	D1	C	C1	C2	200V 5.5K, 7.5K	210	198	6	75	50	4.5	4.5	5.3	400V H5.5K, H7.5K	210	198	6	75	50	4.5	4.5	4.3
형식 FR-BFP2-□K	0.4	0.75	1.5	2.2	3.7	5.5	7.5																																																																																																																			
개략 질량 (kg)	1.3	1.4	2.0	2.2	2.8	3.8	4.5																																																																																																																			
역률 개선 리액터	직류부에 DC리액터 삽입(100% 부하에서 전원 역률 93%~95%)																																																																																																																									
노이즈 필터	영상 리액터	입력측에 Ferrite core 삽입																																																																																																																								
	용량성 필터	콘덴서 누설전류 약 4mA *																																																																																																																								
보호 구조(JEM1030)	개방형 IP00																																																																																																																									
형식 FR-BFP2-H□K	0.4	0.75	1.5	2.2	3.7	5.5	7.5																																																																																																																			
개략 질량 (kg)	1.6	1.7	1.9	2.3	2.6	4.5	5.0																																																																																																																			
역률 개선 리액터	직류부에 DC리액터 삽입(100% 부하에서 전원 역률 93%~95%)																																																																																																																									
노이즈 필터	영상 리액터	입력측에 Ferrite core 삽입																																																																																																																								
	용량성 필터	콘덴서 누설전류 약 8mA *																																																																																																																								
보호 구조(JEM1030)	개방형 IP00																																																																																																																									
용량	H	H1	H2	D	D1	C	C1	C2																																																																																																																		
200V 5.5K, 7.5K	210	198	6	75	50	4.5	4.5	5.3																																																																																																																		
400V H5.5K, H7.5K	210	198	6	75	50	4.5	4.5	4.3																																																																																																																		

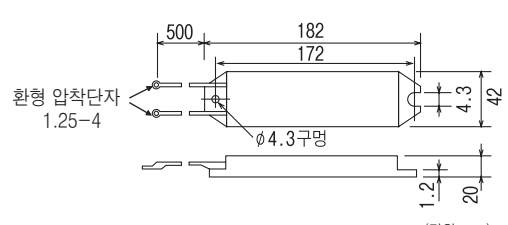
특징
주변기기
표준 사양
외형 치수도
단차사양설명
파라미터리스트
파라미터설명
보호기능
음선
주의사항
모터
호환성
납기
보증·문의

명칭(형식) 사양 · 구조 등

브레이크 저항기
MRS형, MYS형

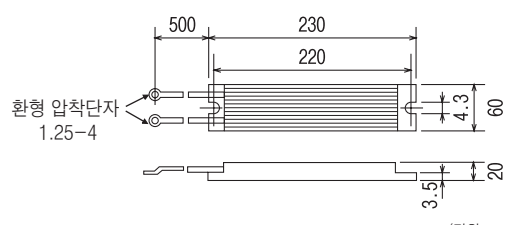
● 외형 치수

MRS형



(단위:mm)

MYS형



(단위:mm)

저항기 형명		제어 토크 · 허용 사용율	저항치 (Ω)	허용전력 (W)	적용 모터 용량 (kW)	
200V	MRS형	MRS120W200	150%토크 3%ED	200	15	
		MRS120W100		100	30	
		MRS120W60	100%토크 3%ED	60	55	
	MYS형	MYS220W50	150%토크 3%ED	50/2	2×80	1.5
		MYS220W50	100%토크 6%ED			2.2
		MYS220W50	100%토크 3%ED	40	80	2.2
					3.7	

(주) 1. 운전의 빈도에 따라서는 브레이크 저항기 온도가 200℃ 이상이 될 수가 있으므로 설치, 방열에 주의해 주십시오.
2. 0.1K, 0.2K에는 사용할 수 없습니다.
3. DC리액터를 접속하는 경우 이외는 단자 P/+ -P1간의 단락편은 제거하지 마십시오.

※1. 단상 100V 클래스 인버터에도 접속 가능합니다.
※2. 2개 병렬

고빈도용 브레이크 저항기
FR-ABR-(H)□K

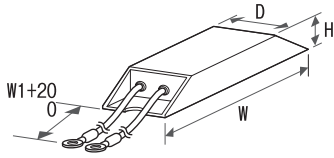


● 외형 치수 (단위:mm)

브레이크 저항기 형명	허용 브레이크 사용율	외형치수				저항치 (Ω)	개략 질량 (kg)	브레이크 저항기 형명	허용 브레이크 사용율	외형치수				저항치 (Ω)	개략 질량 (kg)	
		W	W1	D	H					W	W1	D	H			
200V	10%	FR-ABR-0.4K	140	500	40	21	200	0.2	10%	FR-ABR-H0.4K	115	500	40	21	1200	0.2
		FR-ABR-0.75K	215	500	40	21	100	0.4		FR-ABR-H0.75K	140	500	40	21	700	0.2
	10%	FR-ABR-2.2K *2	240	500	50	26	60	0.5	10%	FR-ABR-H1.5K	215	500	40	21	350	0.4
			FR-ABR-3.7K	215	500	61	33	40		0.8	FR-ABR-H2.2K	240	500	50	26	250
	10%	FR-ABR-5.5K	335	500	61	33	25	1.3	10%	FR-ABR-H3.7K	215	500	61	33	150	0.8
			400	500	80	40	20	2.2		FR-ABR-H5.5K	335	500	61	33	110	1.3
										FR-ABR-H7.5K	400	500	80	40	75	2.2

(주) 1. 회생 브레이크 사용율의 설정은 상기표의 허용 브레이크 사용율 이하로 해 주십시오.
2. 운전의 빈도에 따라서는 브레이크 저항기 온도가 300℃ 이상이 될 수가 있으므로 설치, 방열에 주의해 주십시오.
3. DC리액터를 접속하는 경우 이외는 단자 P/+ -P1간의 단락편은 제거하지 마십시오.
4. MYS형 저항기도 사용할 수가 있습니다. 단, 허용 브레이크 사용율에 주의해 주십시오.
5. 0.1K, 0.2K에는 사용할 수 없습니다.

※1. 단상 100V 클래스 인버터에도 접속 가능합니다.
※2. 1.5K, 2.2K 공용입니다.



브레이크 유닛
FR-BU2-(H)□K

저항기 유닛
FR-BR-(H)□K

방전저항기
GZG형
GRZG형



● 외부 부착 브레이크 저항기보다 한층 더 큰 제동 능력을 얻기 위한 옵션입니다. 브레이크 트랜지스터를 내장하고 있지 않는 인버터에도 접속시키는 것이 가능합니다. 방전 저항기는 2종류를 준비하고 있으므로, 필요한 제동 토크에 맞추어 선정해 주십시오.

● 사양 <브레이크 유닛>

형식 FR-BU2-□	200V*				400V	
	1.5K	3.7K	7.5K	15K	H7.5K	H15K
적용 모터 용량	제동 토크나 사용율(%ED)에 의해 조합 가능한 용량이 다릅니다.					
접속 브레이크 저항기	GRZG형, FR-BR(조합은 아래표를 참조해 주십시오.)					
복수(병렬) 운전	최대10대(단, 접속 인버터 과전류 내량 이상의 토크는 낼 수 없습니다.)					
개략 질량 (kg)	0.9	0.9	0.9	0.9	0.9	0.9

* 단상 100V클래스 인버터에도 접속 가능합니다.

<방전 저항기>

형식 GRZG형	200V				400V	
	GZG300W -50Ω	GRZG200 -10Ω	GRZG300 -5Ω	GRZG400 -2Ω	GRZG200 -10Ω	GRZG300 -5Ω
접속대수	1대	3대 직렬	4대 직렬	6대 직렬	6대 직렬	8대 직렬
방전저항기 합성 저항치 (Ω)	50	30	20	12	60	40
연속 허용전력 (W)	100	300	600	1200	600	1200

<저항기 유닛>

형식 FR-BR-□	200V	400V
	15K	H15K
방전저항기 합성 저항치 (Ω)	8	32
연속 허용전력 (W)	990	990
개략 질량 (kg)	15	15

● 브레이크 유닛과 저항기 유닛의 조합표

브레이크 유닛 형식	방전 저항기 또는 저항기 유닛 형식	
	GRZG형	FR-BR
200V 클래스	FR-BU2-1.5K	GZG 300W-50Ω(1대)
	FR-BU2-3.7K	GRZG 200-10Ω(3대 직렬)
	FR-BU2-7.5K	GRZG 300-5Ω(4대 직렬)
	FR-BU2-15K	GRZG 400-2Ω(6대 직렬) / FR-BR-15K
400V 클래스	FR-BU2-H7.5K	GRZG 200-10Ω(6대 직렬)
	FR-BU2-H15K	GRZG 300-5Ω(8대 직렬) / FR-BR-H15K

명칭(형식) 사양·구조 등

● 선정방법

《GRZG형 접속시》

• 방전 저항기의 온도 상승은 최고 100℃정도가 됩니다. 전선은 내열 전선을 사용해서 저항에 닿지 않도록 배선해 주십시오.

전원 전압	모터 (kW)							
	제동 토크	0.4	0.75	1.5	2.2	3.7	5.5	7.5
200V 클래스	50% 30s	FR-BU2-1.5K		FR-BU2-3.7K	FR-BU2-7.5K			
	100% 30s	FR-BU2-1.5K	FR-BU2-3.7K	FR-BU2-7.5K	FR-BU2-15K			
400V 클래스	50% 30s	- *		FR-BU2-H7.5K				
	100% 30s	- *		FR-BU2-H7.5K	FR-BU2-H15K			

* 400V클래스 1.5K이하의 인버터는 브레이크 유닛과 조합해서 사용할 수 없습니다. 브레이크 유닛과 조합하는 경우는 2.2K이상의 인버터를 사용해 주십시오.

《FR-BR 접속시》

• 저항기 유닛의 온도 상승은 최고 100℃정도가 됩니다. 따라서, 내열성 전선(유리 전선 등)을 이용해서 배선해 주십시오.

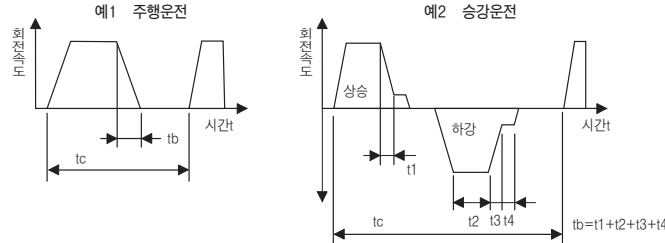
100%제동 토크에서의 단시간 정격시의 %ED

모터 용량		5.5kW	7.5kW
200V 클래스	FR-BU2-15K	%ED	80
400V 클래스	FR-BU2-H15K	%ED	80

10% ED15s에서의 단시간 정격시의 제동 토크(%)

모터 용량		5.5kW	7.5kW
200V 클래스	FR-BU2-15K	제동토크(%)	280
400V 클래스	FR-BU2-H15K	제동토크(%)	280

회생 부하 시간을 (동작빈도) %ED = $\frac{tb}{tc} \times 100$ $tb < 15s$ (연속 동작시간)



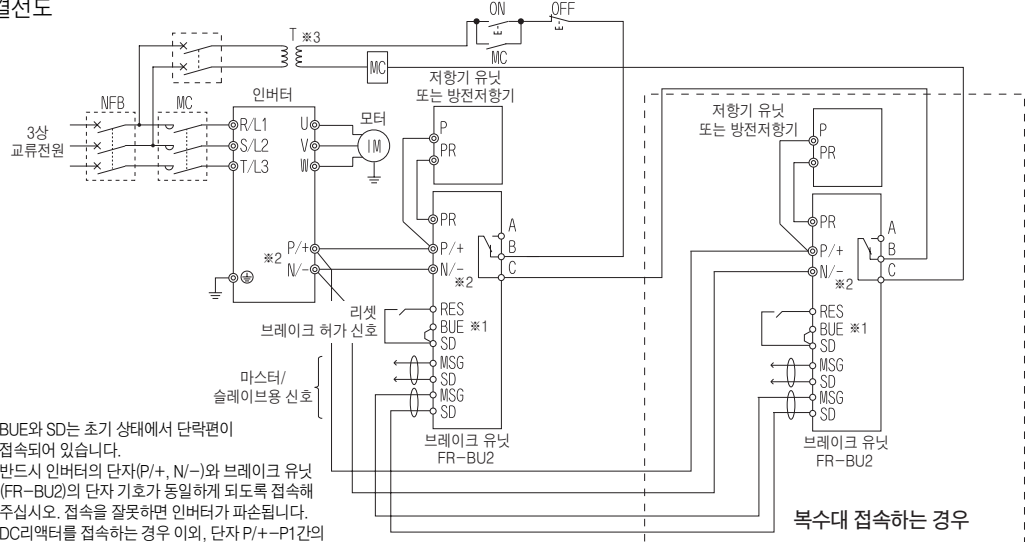
브레이크 유닛
FR-BU2-(H)□K

저항기 유닛
FR-BR-(H)□K

방전저항기
GZG형
GRZG형

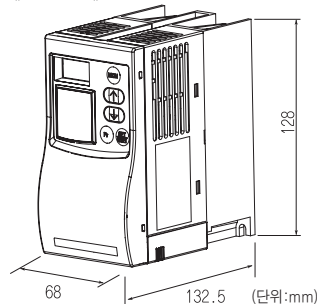


● 결선도

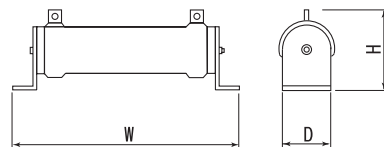


- *1 BUE와 SD는 초기 상태에서 단락편이 접속되어 있습니다.
- *2 반드시 인버터의 단자(P/+, N/-)와 브레이크 유닛(FR-BU2)의 단자 기호가 동일하게 되도록 접속해 주십시오. 접속을 잘못하면 인버터가 파손됩니다. DC리액터를 접속하는 경우 이외, 단자 P/+ - P1간의 단락편은 제거하지 말아 주십시오.
- *3 전원이 400V클래스의 경우에는 강압 트랜스를 설치해 주십시오.

● 외형 치수
《FR-BU2》

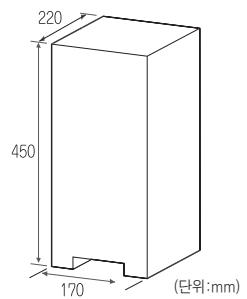


《GZG, GRZG》



형 명	W	D	H
GZG300W	335	40	78
GRZG200	306	26	55
GRZG300	334	40	79
GRZG400	411	40	79

《FR-BR》

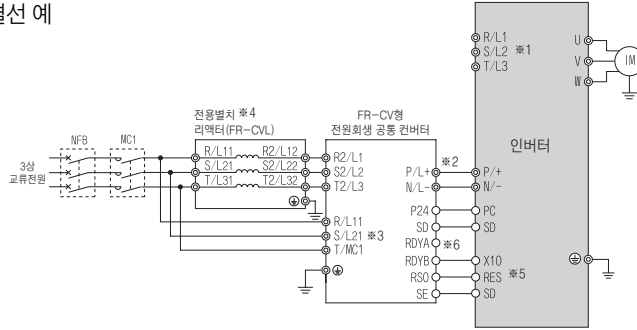


특징
주변기기
표준 사양
외형 치수도
단차사양설명
파라미터설정
파라미터
리스트
파라미터
파라미터설명
보호기능
음선
주의사항
모터
호환성
납기
부품·공회

명칭(형식) **사양·구조 등**

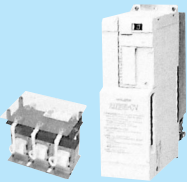
- 100%토크 연속 회생이 가능하게 되어 라인 제어 등의 연속 회생 운전에 대응할 수 있습니다. (최대 150% 토크 60s)
- 인버터마다 브레이크 유닛을 사용할 필요가 없어 토달 스페이스, 토달 코스트를 삭감할 수 있습니다.
- 회생 에너지를 다른 인버터에서 사용하고 남은 에너지는 전원으로 돌리므로 에너지 절약도 됩니다.
- 냉각 핀 외부 설치 타입은 발열부를 수납 패널의 뒤쪽에 내서 컨버터로부터의 발열을 수납 패널 외부로 분리할 수 있는 구조로 되어 있습니다.

● 결 선 예

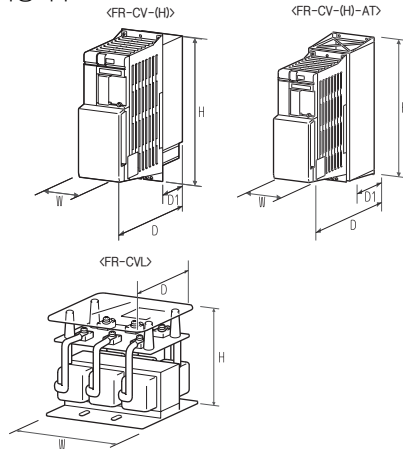


- *1. 전원 입력 단자 R/L1, S/L2, T/L3에는 아무것도 접속하지 않아 주십시오. 잘못 접속하면 인버터가 파손됩니다. 또한, 단자 N-, P/+, N/+, P/의 극성을 잘못하면 인버터가 파손됩니다.
- *2. 단자 P/+, N/+, N/의 사이 (P/L+~P/+ 사이, N/L--N/- 사이)에는 NFB를 넣지 않아 주십시오. 반드시 인버터의 단자 (P/+, N/-)와 전원 회생 공통 컨버터의 단자 기호가 동일하게 되도록 접속해 주십시오. 접속을 잘못하면 인버터가 파손됩니다. 단자 P/+~P1간의 단락편은 제거하지 않아 주십시오.
- *3. 전원회 회생 단자 R/L11, S/L21, T/L31에는 반드시 접속해 주십시오. 접속하지 않고 인버터를 운전하면 전원 회생 공통 컨버터가 파손됩니다.
- *4. 전용 별도 설치 리액터 (FR-CVL)는 수평면에 설치해 주십시오.
- *5. X10, RES 신호를 사용하는 단자는 Pr.178-Pr.182(입력 단자 기능 선택)에서 해당해 주십시오.
- *6. FR-CV의 단자 RDYB와 인버터의 X10신호 또는 MRS 신호를 해당할 수 있었던 단자, FR-CV의 단자 SE와 인버터의 단자 SD는 반드시 접속해 주십시오. 접속하지 않은 경우, FR-CV가 파손할 우려가 있습니다.

전원 회생 공통 컨버터 FR-CV-(H)□K



● 외형치수도



FR-CV-(H) (단위:mm)

전압·용량	W	H	D	D1	전압·용량	W	H	D	D1
2 7.5K/11K	90	300	303	103	4 7.5K/11K/15K	120	300	305	105
0 15K	120	300	305	105	0 22K/30K	150	380	305	105
0 22K/30K	150	380	322	122	V 37K/55K	400	620	250	135
0 37K/55K	400	620	250	135					

FR-CV-(H)-AT (단위:mm)

전압·용량	W	H	D	D1	전압·용량	W	H	D	D1
2 7.5K/11K	110	330	315	115	4 7.5K/11K/15K	130	330	320	120
0 15K	130	330	320	120	0 22K/30K	160	410	350	150
0 22K/30K	160	410	350	150	V 37K/55K	400	620	250	135
0 37K/55K	400	620	250	135					

FR-CVL (단위:mm)

전압·용량	W	H	D	전압·용량	W	H	D
7.5K/11K/15K	165	130	155	4 7.5K/11K	220	135	200
2 15K	165	140	155	0 15K	220	135	205
0 22K	165	140	155	0 22K	220	150	215
0 30K	215	160	175	V 30K	245	185	220
0 37K	220	320	200	37K	245	230	265
V 55K	250	335	225	55K	290	230	280

- 전원 고조파를 큰폭으로 억제해서 「고압 또는 특별 고압으로 수전하는 수요가의 고조파 억제 대책 가이드 라인」에서의 등가 용량의 환산 계수 K5=0를 실현합니다.
- 전원회생 기능을 표준장착하고 있습니다.
- 복수의 인버터를 접속해서 공통 컨버터 방식 운전이 가능합니다.

● 사양

형식 FR-HC□□	200V				400V			
	7.5K	15K	30K	55K	H7.5K	H15K	H30K	H55K
적용 인버터 용량 (*1)	3.7K~7.5K	7.5K~15K	15K~30K	30K~55K	3.7K~7.5K	7.5K~15K	15K~30K	30K~55K
정격 입력 전압·주파수	3상 200V~220V 50Hz 200V~230V 60Hz				3상 380V~460V 50/60Hz			
정격 입력 전류 (A)	33	61	115	215	17	31	57	110
정격 출력 전압 (V) (*2)	DC293V~335V				DC558V~670V			

- *1. 고역률 컨버터에 대한 적용 인버터는 용량의 종합계가 적용 용량이 됩니다.
- *2. 출력 전압은 입력 전압의 값에 따라 변화합니다.
- *3. 고역률 컨버터 FR-HC를 주문하면 리액터1 FR-HCL01, 리액터2 FR-HCL02, 외부 설치 박스 FR-HCB가 부속됩니다.

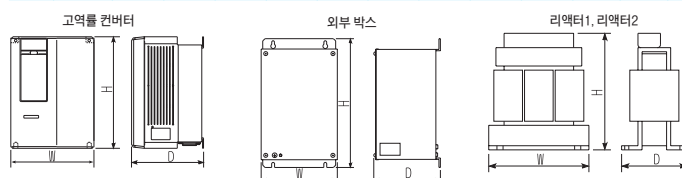
고역률 컨버터 FR-HC-(H)□K



● 외형 치수

(단위:mm)

전압	용량	고역률 컨버터 FR-HC			리액터1 FR-HCL01			리액터2 FR-HCL02			외부 박스 FR-HCB		
		W	H	D	W	H	D	W	H	D	W	H	D
200V	7.5K	220	300	190	160	155	100	240	230	160	190	320	165
	15K	250	400	190	190	205	130	260	270	170			
	30K	340	550	195	220	230	170	340	320	180	270	450	203
	55K	480	700	250	210	260	225	430	470	360			
400V	H7.5K	220	300	190	160	150	100	240	220	160			
	H15K	250	400	190	190	195	130	260	260	170	190	320	165
	H30K	340	550	195	220	215	140	340	310	180			
	H55K	480	700	250	280	255	190	400	380	285	270	450	203



* 리액터 (FR-HCL01, 02)는 수평면에 설치해 주십시오.

명칭(형식) 사양·구조 등

- 400V급 모터를 인버터 구동하는 경우, 모터의 단자 전압에 발생하는 서지 전압을 억제합니다.
- FR-D740-5.5K, 7.5K에 적용할 수 있습니다.
- 비절연 강화 모터에 적용할 수 있습니다.

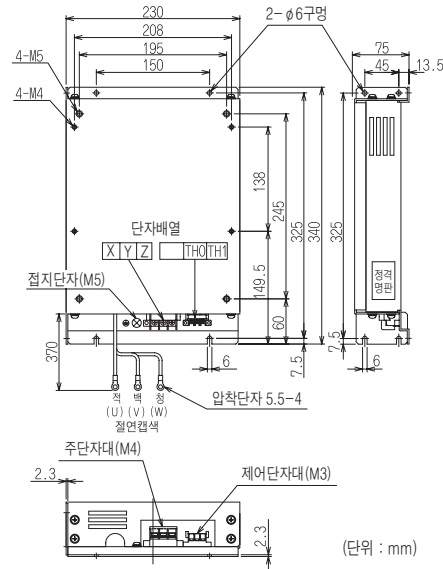
● 사양

형식 FR-BMF-H□K	7.5	
적용 모터 용량(kW) ※1	5.5	7.5
정격 전류(A)	17	
과부하 전류 정격 ※2	150% 60s, 200% 0.5s(반환시 특성)	
정격 입력 교류 전압 ※2	3상 380~480V	
교류 전압 허용 변동 ※2	323~528V	
최대 주파수 ※2	120Hz	
PWM 캐리어 주파수	2kHz 이하 ※3	
보호구조(JEM 1030)	개방형(IP00)	
냉각 방식	자연 냉각	
최대 배선 길이	100m 이하	
개략 질량(kg)	5.5	
환경	주위 온도	-10℃~+50℃(동결이 없을 것)
	주위 습도	90%RH 이하(결로가 없을 것)
	분위기	실내(부식성가스, 인화성가스, 오일미스트, 먼지가 없는 곳)
	표고·진동	해발 1000m이하·5.9m/s ² 이하 ※4

- ※1. 적용 모터는 4극의 미쓰비시 표준모터를 사용하는 경우의 최대 적용 용량을 나타냅니다.
- ※2. 접속하는 인버터(400V 클래스)의 사양에 준합니다.
- ※3. Pr. 72 PWM 주파수 선택의 설정은 2kHz 이하로 해 주십시오.
- ※4. 필터를 후면 설치하는 경우는 이동체나 진동(1.96m/s²를 넘는다)이 있는 장소에 사용하지 말아 주십시오.

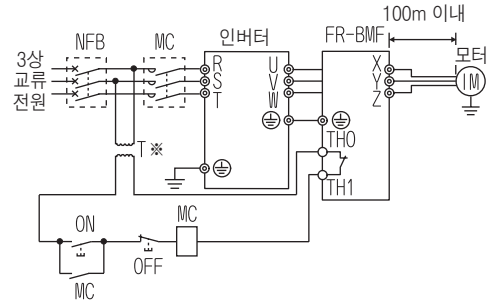
● 외형 치수

● FR-BMF-H7.5K



(단위 : mm)

● 결선 예



※ 강압 트랜스를 설치해 주십시오.

서지 전압 억제
필터
FR-BMF-H□K

- 특징
- 주변기기
- 표준 사양
- 외형 치수
- 단자 배열
- 파라미터
- 파라미터 설명
- 보통 기능
- 음선
- 주의 사항
- 모터
- 호환성
- 납기
- 보통 문의

소개 품 (2008년 10월 현재)

명 칭	형 식	메이커명	용도 · 사양 등	전화번호 *1
RS232C ⇔ 485 변환기	DAFXIH-CAB DAFXIH-CABV	다이아트랜드(주)	인터페이스 내장 케이블(PC측 케이블) DAFXIH-CAB : PC측 D-SUB25P DAFXIH-CABV : PC측 D-SUB9P	06-4705-2100
	DINV-485CAB		커넥터 변환 케이블(인버터측)	
	DINV-CABV		인버터 전용 인터페이스 내장 케이블	
통신 커넥터	5-554720-3	타이코 일렉트로닉스 앰프(주)	RJ45 커넥터	044-844-8013
통신 케이블	프레이트 24AWG×4P	미쓰비시전선공업(주)	TIA/EIA에 준거한 Cat.5e케이블 (10BASE-T/100BASE-T/1000BASE-T)	052-581-0712
RS-485분배기	BMJ-8	(주)팔광전기제작소	RS-485 통신을 인버터의 PU커넥터를 사용해서 실시하는 경우에 인버터를 복수대 접속하는 분기용 커넥터	03-5614-7585
노이즈 필터	NF3000A/C-RQ시리즈 HF3000A/C-TM시리즈	쌍신전기(주)	인버터의 전원측에서 복사한 노이즈를 저감하기 위한 노이즈 필터 (NF ... 는 범용 타입, HF ... 는 고감쇠 타입)	03-5730-8001
아날로그 주파수계	KY-452	미쓰비시전기시스템서비스(주)	인버터의 단자 FM-SD간에 접속해서 인버터의 출력 주파수를 지시하는 폴 스케일 1mA의 직류 전류계 (45mm×42mm)	동경기전지사 03-3454-5511 중부지사 052-722-7602 관서기전지사 06-6454-0281
디지털 주파수계	HZ-1N		인버터의 단자 FM-SD간에 접속해서 FM출력(펄스)에 의해 인버터의 출력 주파수를 표시하는 주파수계	
드라이버	SZF 0-0.4×2.5	페닉스 · 콘택트(주)	제어회로의 배선시, 개폐 버튼을 누르는 것에 적합한 드라이버	045-471-0030

● 봉형 단자

전선사이즈 (mm ²)	봉형 단자 형식		압착 공구	메이커명	전화번호 *1
	절연 슬립 부착	절연 슬립 없음			
0.3, 0.5	AI 0.5-10WH	-	CRIMPFOX ZA3	페닉스 · 콘택트(주)	045-471-0030
0.75	AI 0.75-10GY	A 0.75-10			
1	AI 1-10RD	A 1-10			
1.25, 1.5	AI 1.5-10BK	A 1.5-10			
0.75(2분용)	AI-TWIN 2 × 0.75-10GY	-			

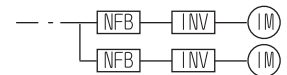
전선사이즈(mm ²)	봉형 단자품 번호	캡 제품 번호	압착 공구	메이커명	전화번호 *1
0.3-0.75	BT 0.75-11	VC 0.75	NH 67	(주)니치후	052-733-9880 (나고야 특기영업소)

소개품의 납기, 가격, 사양 등의 문의에 대해서는 각각의 업체에 문의하여 주십시오.
*1 전화번호는 예고없이 변경되는 경우가 있습니다.

주변기기/전선사이즈 일람

인버터 형명	모터 출력 (kW)	노퓨즈 브레이커(NFB) *1 또는 누전 브레이커(ELB) *2		전자접촉기(MC) *3		HIV전선 등 (mm) *5		리액터		
		리액터 접속		리액터 접속		R/L1, S/L2, T/L3 *4	U, V, W	FR-HAL	FR-HEL	
		무	유	무	유					
3상 200V	FR-D720-0.1K	0.1	NF30형, NV30형 5A	NF30형, NV30형 5A	S-N10	S-N10	2	2	0.4K *7	0.4K *7
	FR-D720-0.2K	0.2	NF30형, NV30형 5A	NF30형, NV30형 5A	S-N10	S-N10	2	2	0.4K *7	0.4K *7
	FR-D720-0.4K	0.4	NF30형, NV30형 5A	NF30형, NV30형 5A	S-N10	S-N10	2	2	0.4K	0.4K
	FR-D720-0.75K	0.75	NF30형, NV30형 10A	NF30형, NV30형 5A	S-N10	S-N10	2	2	0.75K	0.75K
	FR-D720-1.5K	1.5	NF30형, NV30형 15A	NF30형, NV30형 10A	S-N10	S-N10	2	2	1.5K	1.5K
	FR-D720-2.2K	2.2	NF30형, NV30형 20A	NF30형, NV30형 15A	S-N10	S-N10	2	2	2.2K	2.2K
	FR-D720-3.7K	3.7	NF30형, NV30형 30A	NF30형, NV30형 30A	S-N20, S-N21	S-N10	3.5	3.5	3.7K	3.7K
	FR-D720-5.5K	5.5	NF50형, NV50형 50A	NF50형, NV50형 40A	S-N20, S-N21	S-N20, S-N21	5.5	5.5	5.5K	5.5K
FR-D720-7.5K	7.5	NF100형, NV100형 60A	NF50형, NV50형 50A	S-N25	S-N20, S-N21	14	8	7.5K	7.5K	
3상 400V	FR-D740-0.4K	0.4	NF30형, NV30형 5A	NF30형, NV30형 5A	S-N10	S-N10	2	2	H0.4K	H0.4K
	FR-D740-0.75K	0.75	NF30형, NV30형 5A	NF30형, NV30형 5A	S-N10	S-N10	2	2	H0.75K	H0.75K
	FR-D740-1.5K	1.5	NF30형, NV30형 10A	NF30형, NV30형 10A	S-N10	S-N10	2	2	H1.5K	H1.5K
	FR-D740-2.2K	2.2	NF30형, NV30형 15A	NF30형, NV30형 10A	S-N10	S-N10	2	2	H2.2K	H2.2K
	FR-D740-3.7K	3.7	NF30형, NV30형 20A	NF30형, NV30형 15A	S-N10	S-N10	2	2	H3.7K	H3.7K
	FR-D740-5.5K	5.5	NF30형, NV30형 30A	NF30형, NV30형 20A	S-N20, S-N21	S-N11, S-N12	3.5	2	H5.5K	H5.5K
단상 200V	FR-D720S-0.1K	0.1	NF30형, NV30형 5A	NF30형, NV30형 5A	S-N10	S-N10	2	2	0.4K *7	0.4K *7
	FR-D720S-0.2K	0.2	NF30형, NV30형 5A	NF30형, NV30형 5A	S-N10	S-N10	2	2	0.4K *7	0.4K *7
	FR-D720S-0.4K	0.4	NF30형, NV30형 10A	NF30형, NV30형 10A	S-N10	S-N10	2	2	0.75K *7	0.75K *7
	FR-D720S-0.75K	0.75	NF30형, NV30형 15A	NF30형, NV30형 10A	S-N10	S-N10	2	2	1.5K *7	1.5K *7
	FR-D720S-1.5K	1.5	NF30형, NV30형 20A	NF30형, NV30형 20A	S-N10	S-N10	2	2	2.2K *7	2.2K *7
	FR-D720S-2.2K	2.2	NF30형, NV30형 40A	NF30형, NV30형 30A	S-N20, S-N21	S-N10	3.5	2	3.7K *7	3.7K *7
단상 100V	FR-D710W-0.1K	0.1	NF30형, NV30형 10A	NF30형, NV30형 5A	S-N10	S-N10	2	2	0.75K *6*7	- *8
	FR-D710W-0.2K	0.2	NF30형, NV30형 10A	NF30형, NV30형 10A	S-N10	S-N10	2	2	1.5K *6*7	- *8
	FR-D710W-0.4K	0.4	NF30형, NV30형 15A	NF30형, NV30형 15A	S-N10	S-N10	2	2	2.2K *6*7	- *8
	FR-D710W-0.75K	0.75	NF30형, NV30형 30A	NF30형, NV30형 20A	S-N10	S-N10	3.5	2	3.7K *6*7	- *8

*1. NFB의 형식은 인버터 전원 설비 용량에 맞추어 선정해 주십시오.
인버터 1대마다 NFB 1대를 설치해 주십시오.



*2. 미국 및 캐나다에서 사용하는 경우는 UL, cUL인증의 클래스 T타입의 퓨즈를 사용해 주십시오.

*3. 전자 접촉기는 AC-1급으로 선정하고 있습니다. 전자 접촉기의 전기적 내구성은 50만회입니다. 모터 구동중의 비상 정지에 사용하는 경우는 25회가 됩니다. 모터 구동중에 비상 정지로서 사용하는 경우나, 상용 운전이 있는 경우의 모터측의 전자 접촉기는 모터의 정격 전류에 대해 AC-3급 정격사용 전류로 선정해 주십시오.

*4. 단상 전원 입력의 경우는 단자 R/L1, S/L2가 됩니다.

*5. 연속 최고 허용 온도 75℃의 전선(HIV전선(600V 2종 비닐 절연 전선) 등)의 사이즈입니다. 주위온도 50℃ 이하, 배선거리는 20m를 상정하고 있습니다.

*6. 단상 100V 전원 입력 사양품에 전원 트랜스(용량 50kVA를 넘는다)를 접속했을 경우, 신뢰성의 향상을 위해서 AC리액터(FR-HAL)를 설치해 주십시오.

*7. 역률은 약간 밑도는 경우가 있습니다.

*8. 단상 100V 전원 입력 사양품은 DC리액터를 설치할 수 없습니다.



주 기

- 인버터 용량이 모터 용량보다 큰 조합의 경우, NFB 및 전자 접촉기는 인버터 형명에, 전선 및 리액터는 모터 출력에 맞추어 선정해 주십시오.
- 인버터 1차측 브레이커가 트립된 경우는 배선의 이상(단락 등), 인버터 내부 부품의 파손 등을 생각할 수 있습니다. 브레이커가 트립된 원인을 찾아서 원인을 제거한 후에 재차 브레이커를 투입해 주십시오.

특징

주변기기

표준 사양

이행 치수도

단차 사양 설명

파라미터 설명

파라미터

파라미터 설명

보호기능

음선

주의사항

모터

호환성

납기

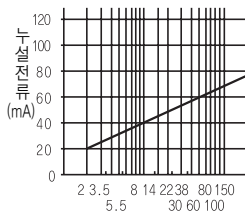
부품·리

누전 브레이커 정격 감도 전류의 선정

누전 브레이커를 인버터 회로에 적용하는 경우, 정격 감도 전류는 PWM 캐리어 주파수에 관계없이 다음에 의해 선정합니다.

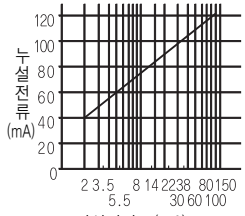
- 고조파·서지 대응품인 경우
정격 감도 전류 $I_{\Delta n} \geq 10 \times (I_{g1} + I_{gn} + I_{gi} + I_{g2} + I_{gm})$
- 일반품인 경우
정격 감도 전류 $I_{\Delta n} \geq 10 \times \{I_{g1} + I_{gn} + I_{gi} + 3 \times (I_{g2} + I_{gm})\}$
 I_{g1} , I_{g2} : 전선로의 상용 전원 운전시의 누설 전류
 I_{gn} : 인버터 입력측 노이즈필터의 누설 전류
 I_{gm} : 전동기 상용 전원 운전시의 누설 전류
 I_{gi} : 인버터 본체 누설 전류

CV케이블을 금속배관 배선한 경우의 전선로의 상용 전원 운전시의 1km당 누설전류 예 (200V 60Hz)



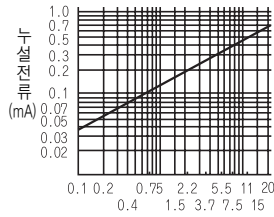
전선사이즈 (mm²)

CV케이블을 금속배관 배선한 경우의 전선로의 상용 전원 운전시의 1km당 누설전류 예 (3상 3선식 △결선 400V 60Hz)



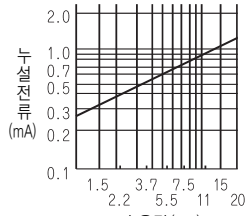
전선사이즈 (mm²)

3상 유도전동기의 상용 전원 운전시의 누설전류 예 (200V 60Hz)



모터 용량 (kW)

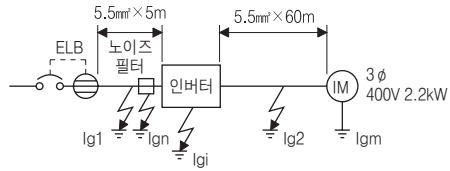
3상 유도전동기의 상용 전원 운전시의 누설전류 예 (전폐 외선형 전동기 400V 60Hz)



모터 용량 (kW)

△결선의 경우, 상기의 $\frac{1}{3}$ 정도가 됩니다.

예)



- 누전 브레이커(ELB)는 인버터의 입력측에 설치해 주십시오.
- △결선 중성점 접지 방식인 경우에는 인버터 출력측의 지락에 대해서 감도 전류가 둔화하므로, 부하 기기의 보호 접지를 C중 접지(10Ω이하)로 해 주십시오.

● 선정 예(위 그림(400V클래스 △결선)의 경우)

	고조파·서지 대응품인 경우	일반품인 경우
누설전류 I_{g1} (mA)	$\frac{1}{3} \times 66 \times \frac{5m}{1000m} = 0.11$	
누설전류 I_{gn} (mA)	0 (노이즈 필터 없는 경우)	
누설전류 I_{gi} (mA)	1	
누설전류 I_{g2} (mA)	$\frac{1}{3} \times 66 \times \frac{60m}{1000m} = 1.32$	
모터 누설전류 I_{gm} (mA)	0.36	
합계 누설전류 (mA)	2.79	6.15
정격 감도전류 (mA) ($\geq I_g \times 10$)	30	100

사용상 · 선정시의 주의사항

사용상의 주의

⚠ 안전하게 사용하기 위해서

- 바로고 안전하게 사용하기 위해서, 사용전에 「취급설명서」를 반드시 읽어 주십시오.
- 본 제품은 인명과 관계되는 상황에서 사용되는 기기 혹은 시스템에 이용되는 것을 목적으로 해서 설계, 제조된 것은 아닙니다.
- 본제품을 승용 이동체용, 의료용, 항공우주용, 원자력용, 전력용, 해저 중계용의 기기 혹은 시스템 등, 특수용도에의 적용을 검토시에는 당사의 영업 창구로 문의해 주십시오.
- 본 제품은 엄중한 품질 관리하에서 제조하고 있지만, 본 제품의 고장 등에 의해 중대한 사고 또는 손실의 발생이 예측되는 설비에의 적용시에는 안전 장치를 설치해 주십시오.
- 3상 유도 모터 이외의 부하에는 사용하지 말아 주십시오.

운전

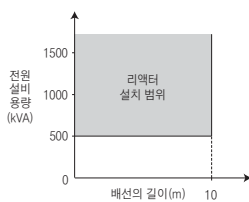
- 입력측에 전자 접촉기(MC)를 설치한 경우, 이 MC로 빈번한 시동 · 정지를 실시하지 말아 주십시오. 인버터 고장의 원인이 됩니다.
- 인버터는 이상 발생시, 보호 기능이 동작해서 출력을 정지하지만, 이 때 모터를 급정지시킬 수는 없습니다. 따라서 비상 정지가 필요한 기계 설비에는 기계식 정지 · 유지 기구를 설치해 주십시오.
- 인버터의 전원을 차단해도 콘덴서의 방전에 시간이 걸리므로 점검을 실시하려면 전원 차단 후 10분 이상 경과한 후에 테스트 등으로 전압 등을 확인하고 나서 실시해 주십시오.

배선

- 전원을 인버터의 출력 단자(U, V, W)에 인가하면 인버터부가 파손됩니다. 따라서 전원 투입전에 배선 오류 등이 없도록 충분히 배선, 시퀀스의 체크를 실시해 주십시오.
- 단자 P+, PR, P1, N-는 전용 옵션을 접속하기 위한 단자입니다. 전용 옵션 이외의 다른 기기를 접속하지 말아 주십시오. 또한, 주파수설정 전원 단자 10과 코먼 단자 5간 및 단자 PC와 단자 SD간을 단락 시키지 않도록 해 주십시오.

전원

- 대용량의 전원 트랜스 직하(500kVA 이상의 트랜스)에 접속했을 경우나, 진상 콘덴서의 절환이 있는 경우, 전원 입력회로에 과대한 피크전류가 흘러 인버터를 파손시키는 일이 있습니다. 이러한 경우에는 반드시 옵션의 교류 리액터(FR-HAL)를 설치해 주십시오. 또는, 단상 100V전원 입력 사양품에 전원 트랜스(용량 50kVA를 넘는다)를 접속했을 경우, 신뢰성 향상을 위해서 AC리액터(FR-HAL)를 설치해 주십시오.



- 전원 계통에 서지 전압이 발생하면 이 서지에너지가 인버터에 유입되어 인버터가 과전압 보호(E.OV□)를 표시해 알람정지하는 일이 있습니다. 이러한 경우에도 반드시 옵션의 교류 리액터(FR-HAL)를 설치해 주십시오.

설치

- 오일 미스트, 풍면, 먼지 등이 부유하는 나쁜 환경을 피해서 청결한 장소에 설치하든지, 부유물이 침입하지 않는 「필폐 타입」의 판넬내에 수납해 주십시오. 판넬내에 수납하는 경우에는 인버터의 주위온도가 허용 온도내(사양치는 7페이지 참조)가 되도록 냉각 방식, 판넬치수를 결정해 주십시오.
- 인버터는 국부적으로 고온이 되는 곳이 있으므로, 목재 등의 가연성 재료에 설치하지 말아 주십시오.
- 설치 방향은 세로방향으로 설치해 주십시오.

설정

- 파라미터의 설정에 의해, 최대 400Hz의 고속으로 운전할 수가 있으므로, 잘못 설정을 하면 위험합니다. 상한 주파수 설정 기능을 이용해서 상한을 설정해 주십시오.
- 직류 제어 동작 전압 및 동작시간을 초기치보다 큰 값으로 설정하면 모터 과열(전자 서멀 이상)의 원인이 됩니다.
- Pr.70 특수 회생 브레이크 사용율은 옵션인 브레이크 저항기를 사용할 때 이외는 설정하지 말아 주십시오. 한편, 이 기능은 브레이크 저항기의 과열 보호에 사용되므로 브레이크 저항기의 허용 사용율을 넘은 값을 설정하지 않도록 주의해 주십시오.

선정상의 주의

인버터 용량의 선정

- 특수 모터나 복수대의 모터를 1대의 인버터로 병렬 운전하는 경우는 모터정격 전류 합계의 1.1배가 인버터의 정격 출력 전류 이하가 되도록 인버터의 용량을 선정해 주십시오.

모터의 시동 토크

- 인버터로 구동하는 모터의 시동, 가속 특성은 조합된 인버터의 과부하 전류 정격에 의해 제약을 받습니다. 일반적으로 상용전원으로 시동할때에 비해 토크 특성은 작은 값이 됩니다. 큰 시동 토크를 필요로 하는 경우, 토크 부스트 조정이나 범용 자속 벡터 제어로도 불충분할 때는 인버터의 용량을 1단계 위의 것을 선택하든지 또는 모터 및 인버터의 용량을 모두 올려 주십시오.

가감속 시간

- 모터의 가감속 시간은 모터의 발생하는 토크와 부하 토크, 그리고 부하의 관성 모멘트(J)에 의해 정해집니다.
- 가감속중에 토크 제한 기능이나 스톱 방지 기능이 동작하는 경우에는 시간이 증가할 수가 있으므로 가감속 시간을 길게 다시 설정해 주십시오.
- 가감속 시간을 짧게 하고 싶은 경우는 토크 부스트값을 크게 하든지(너무 크게 하면 시동시에 스톱 방지 기능이 동작해서 역으로 가속 시간이 길어지는 경우가 있습니다.) 범용 자속 벡터 제어를 사용하든지, 인버터 모터 용량을 올려 주십시오. 또한, 감속시간을 짧게 하는 경우에는 옵션인 브레이크 저항기 MRS형, MYS형의 FR-ABR(0.4K이상인 경우), 제동 에너지 흡수에 필요한 브레이크 유닛(FR-BU2)이나, 전원 회생 공통 컨버터(FR-CV) 등의 추가가 필요합니다.

동력 전달 기구 (감속기 · 벨트 · 체인 등)

- 동력 전달 계통에 오일 윤활 방식의 기어 박스나 변 · 감속기 등을 사용하고 있는 경우는 저감속만으로 연속 운전하면, 오일 윤활이 나빠져서 소손될 우려가 있으므로 주의해 주십시오. 또한, 60Hz를 넘는 고속 운전은 동력 전달 기구의 소음 · 수명 · 원심력에 의한 강도 부족 등의 문제가 생기기 때문에 충분히 주의해 주십시오.

과부하 운전에 관한 주의사항

- 인버터로 운전 · 정지의 반복 빈도가 높은 운전을 할 때에 대전류가 반복해서 흐르므로, 인버터 트랜지스터 소자의 온도의 상승 · 하강이 반복되어 열 피로에 의해 수명이 짧아지는 경우가 있습니다. 열 피로에는 전류의 크기가 영향을 주므로 구속 전류나 시동 전류 등을 작게 하면, 수명을 늘리는 것이 가능하게 됩니다. 전류를 작게 하면 수명을 늘리는 것이 가능하지만, 전류 자체를 작게 하면 토크 부족이 되어, 시동할 수 없는 경우도 있으므로, 인버터의 용량을 크게 해서 전류에 대해 여유를 갖게하는 것도 대책이 됩니다.

특징

주변기기

표준 사양

이행치수도

단차사양설명

파라미터설정

파라미터

파라미터설명

보호기능

옵션

주의사항

모터

호환성

납기

문의·문의

주변기기 선정상의 주의사항

노프즈 브레이커의 설치와 선정

수전측에는 인버터 입력측의 배선 보호를 위해, 노프즈 브레이커(NFB)를 설치해 주십시오. NFB의 선정은 인버터의 전원측 역률(전원 전압, 출력 주파수, 부하에 의해 변화)에 의하므로 52페이지를 참조해 주십시오. 특히 완전 전자형 NFB는 고조파 전류에 의해 동작 특성이 변화하기 때문에 큰 용량을 선정할 필요가 있습니다.(해당 브레이커의 자료를 확인해 주십시오.) 또한, 누전 브레이커는 당사의 고조파·서지 대응품을 사용해 주십시오.(53페이지 참조)

인버터의 출력측에 노프즈 브레이커를 설치하는 경우, 노프즈 브레이커의 선정은 각각의 메이커에 문의해 주십시오.

입력측 전자 접촉기의 취급

- 외부 단자에 의한 운전(단자 STF 또는 STR을 사용)인 경우 순시정전 등의 정전 후, 복전했을 때의 자연 재시동에 의한 사고의 방지나 보수 작업의 안전 확보를 위해 입력측 MC를 설치해 주십시오. 이 MC로의 빈번한 시동 정지는 하지 말아 주십시오.(인버터 입력 회로의 개폐 수명은 100만회 정도 되어 있습니다.) 파라미터 유닛 운전인 경우는 복전 후의 자동 재시동은 하지 않으므로 MC로의 시동은 불가능합니다. 한편, 입력측 MC로 정지시킬 수는 있지만 인버터 특유의 회생 브레이크는 동작하지 않고 프리런 정지가 됩니다.
- 옵션 브레이크 저항기를 접속해서 사이클 운동이나 가혹한 운전인 경우, 브레이크용 방전 저항기의 열용량 부족과 회생 브레이크 사용을 과대 등으로 회생 브레이크용 트랜지스터가 파손된 경우, 방전 저항기의 과열·소실을 막기 위해 1차측에 전자 접촉기의 설치를 권장합니다. 그때는, 예를 들면 이상 출력으로 인버터 알람 정지 발생시에 전자 접촉기를 차단해 주십시오.

출력측 전자 접촉기의 취급

인버터와 모터간의 전자 접촉기는 인버터, 모터 모두 정지중에 절환해 주십시오. 인버터 운전중에 OFF→ON한 경우, 인버터의 과전류 보호 등이 동작합니다. 상용 전원으로의 절환 등을 위해, MC를 설치하는 경우는 인버터와 모터가 정지하고 나서 MC를 절환해 주십시오.

서멀 릴레이의 설치

모터를 과열로부터 보호하기 위해, 인버터는 전자 서멀을 갖고 있지만, 1대의 인버터로 복수대의 모터를 운전하는 경우나 다극 모터를 운전하는 경우 등은 인버터와 모터간에 열동형 서멀 릴레이(OCR)를 설치해 주십시오. 이 경우, 인버터의 전자 서멀은 제로 A로 설정하고 열동형 서멀 릴레이의 설정은 모터 정격 명판의 전류치에 선간 누설 전류(56페이지 참조)를 추가해 주십시오.

저속 운전하는 경우는 모터의 냉각 능력이 저하하므로, 서멀 프로텍터 내장 모터의 채용을 권장합니다.

출력측 계측기

인버터와 모터간의 배선길이가 긴 경우, 선간 누설 전류의 영향으로 계기나 CT가 발열할 수가 있으므로 전류정격에 여유를 갖는 기기를 선정해 주십시오.

역률 개선 콘덴서(진상 콘덴서)의 폐지

인버터 출력측의 역률 개선용 콘덴서 및 서지 킬러는 인버터 출력의 고조파 성분에 의해 과열, 파손될 우려가 있습니다. 또한, 인버터에는 과전류가 흘러 과전류 보호가 동작하므로 콘덴서나 서지 킬러는 넣지 말아 주십시오. 역률 개선에는 역률 개선 DC리액터(45페이지 참조)를 사용해 주십시오.

전선의 굵기와 배선 거리

인버터와 모터간의 배선 거리가 긴 경우에는 특히 저주파수 출력시, 주회로 케이블의 전압강하가 2%이상이 되도록 굵은 전선으로 배선해 주십시오.(배선 거리가 20m인 경우의 선정 예를 52페이지에 나타냅니다.) 특히 장거리의 경우는 배선의 부유 용량에 의한 충전 전류의 영향을 받아서 과전류 보호 기능이 오동작 할 수가 있으므로 최대 배선 길이가 아래 표의 선길이 이하가 되도록 해 주십시오.

(복수대 모터의 접속시에는 총연장으로 아래표의 값 이내)

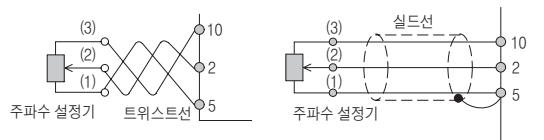
Pr.72 설정치 (캐리어 주파수)	0.1K	0.2K	0.4K	0.75K	1.5K	2.2K	3.7K 이상
1이하	100V	200m	200m	300m	500m	500m	500m
	200V						
	400V	-	-	200m	200m	300m	500m
2~15	100V	30m	100m	200m	300m	500m	500m
	200V						
	400V	-	-	30m	100m	200m	300m

아래와 같은 배선길이를 넘고, 순시정전 재시동 기능을 사용하는 경우, 주파수 서지 없음(Pr.162="1, 11")을 선택해 주십시오.

모터 용량	0.1K	0.2K	0.4K이상
배선 길이	20m	50m	100m

파라미터 유닛을 접속하는 경우는 권장 접속 케이블을 사용해 주십시오. 아날로그 신호에 의한 원방 조작의 경우는 조작 박스 또는 조작 신호와 인버터간의 제어선은 30m이하로 해서 다른 기기로부터의 유도를 받지 않도록 강한 전류 회로(주회로 및 릴레이 시퀀스 회로)와 거리를 두고 배선해 주십시오.

주파수의 설정을 파라미터 유닛이 아니고 외부 볼륨으로 하는 경우는 아래 그림과 같이 실드선 또는 트위스트선을 사용해서 실드는 대지 어스 하지않고 단자5에 접속해 주십시오.



접지

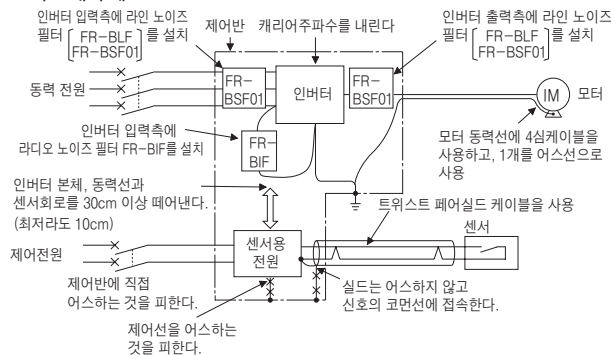
인버터를 저속으로 운전하면 고속 스위치 동작에 의해 누설 전류가 비저속으로 운전시에 비해 증가합니다. 인버터 및 모터는 반드시 접지해서 사용해 주십시오. 또한, 인버터의 접지에는 반드시 인버터 접지 단자를 사용해 주십시오.(케이스, 샤시는 사용하지 말아 주십시오)

노이즈

캐리어 주파수를 올려서 저속으로 운전하는 경우에는 전자 노이즈가 증가하는 경향이 있으므로, 아래의 대책 실시 예를 참고로 대책 실시를 검토해 주십시오. 설치 상황에 따라서는 비저속(초기 상태)에서도 노이즈의 영향을 받을 수가 있습니다.

- 캐리어 주파수 (Pr.72)의 설정치를 작게 하면 노이즈 레벨을 내릴 수가 있습니다.
- AM라디오 방송의 잡음 대책에는 라디오 노이즈 필터 FR-BIF가 효과가 있습니다.
- 센서류의 오동작 대책에는 라인 노이즈 필터 FR-BSF01, FR-BLF가 효과가 있습니다.
- 인버터의 동력선에서 유도 노이즈 대책으로서는 거리를 30cm(최저 10cm) 이상 거리를 두고 신호선에 트위스트 페어 실드선을 사용하면 효과가 있습니다. 실드는 어스하지 않고 신호의 코먼측에 1점 접속으로 해 주십시오.

노이즈 대책 예



누설 전류

인버터의 입출력 배선과 다른 선간 및 대지간 및 모터에는 정전 용량이 존재해서 이것들을 통해서 누설 전류가 흐릅니다. 그 값은 정전 용량과 캐리어 주파수 등에 의해 좌우되므로 인버터의 캐리어 주파수를 높게 해서 저소음으로 운전하는 경우에는 누설 전류가 증가하게 되므로 다음과 같은 방법으로 대책을 실시해 주십시오. 또한, 누전 브레이커의 선정은 캐리어 주파수의 설정에 관계없이 누전 브레이커의 정격 감도 전류의 선정에 의합니다. (53페이지 참조)

대지간 누설 전류

종류	영향과 대책
영향과 대책	<ul style="list-style-type: none"> 누설 전류는 인버터의 자(自)계통 만이 아니고, 접지선 등을 통해서 다른 계통에도 유입되는 경우가 있습니다. 이 누설 전류에 의해 누전 차단기나 누전 릴레이가 불필요한 동작을 하는 경우가 있습니다. ● 대책 캐리어 주파수를 높게 설정하고 있는 경우는 Pr.72 PWM 주파수 선택을 낮게 합니다. 단, 모터의 소음이 증가합니다. Pr.240 Soft-PWM 동작 선택을 선택하면 듣기 쉬운 음색이 됩니다. 자계통 및 타계통의 누전 차단기에 고조파·서지 대응품을 사용하여 캐리어 주파수를 올려서(저소음으로) 대응할 수가 있습니다.
회전 경로	

선간 누설 전류

종류	영향과 대책
영향과 대책	<ul style="list-style-type: none"> 인버터 출력 배선간의 정전 용량을 통해서 흐르는 누설 전류입니다. 누설 전류의 고조파분에 의해 외부에 접속한 서벌 릴레이가 불필요한 동작을 하는 경우가 있습니다. 400V클래스에서 배선길이가 긴 (50m 이상) 경우, 모터의 정격전류에 대한 누설전류의 비율이 커지기 때문에 외부에 사용하고 있는 서벌의 불필요한 동작이 발생하기 쉬워 집니다. ● 대책 Pr.9 전자 서벌을 사용합니다. 캐리어 주파수를 높게 설정하고 있는 경우는 Pr.72 PWM 주파수 선택을 낮게 합니다. 단, 모터의 소음이 증가합니다. Pr.240 Soft-PWM 동작 선택을 선택하면 듣기 쉬운 음색이 됩니다. 또한, 선간 누설 전류의 영향을 받지 않고 모터 보호를 확실하게 하기 위해서는 온도 센서로 모터 본체의 온도를 직접 검출해서 보호하는 방법을 권장합니다.
회전 경로	

●고조파 억제 대책 가이드 라인

인버터로부터 발생한 고조파 전류는 전원 트랜스를 통해서 수전점으로 유출해 갑니다. 이 유출 고조파 전류에 의해, 다른 수용가에게 영향을 미치지 않게 하기 위해 고조파 억제 대책 가이드 라인이 제정되었습니다. 종래, 3상 200V 입력 사양품 3.7kW이하(단상 200V클래스는 2.2kW 이하, 단상 100V클래스는 0.75kW 이하)는 「가전·범용품 고조파 억제대책 가이드 라인」, 그 외는 「고압 또는 특별 고압으로 수전하는 수요가의 고조파 억제 대책 가이드 라인」이 적용 대상이었지만, 2004년 1월부터 범용 인버터는 「가전·범용품 고조파 억제 대책 가이드 라인」에서 제외되고, 그 후, 2004년 9월 6일부로 「가전·범용품 고조파 억제 대책 가이드 라인」이 폐지되었습니다.

특정 수요가에서 사용되는 범용 인버터는 전용량 전기종이 「고압 또는 특별 고압으로 수전하는 수요가의 고조파 억제 대책 가이드 라인」의 적용 대상이 되었습니다.

• 「고압 또는 특별 고압으로 수전하는 수요가의 고조파 억제 대책 가이드 라인」

고압 또는 특별 고압 수요가가 고조파 발생 기기를 신설, 증설 또는 갱신하는 경우에 그 수요가로부터 유출하는 고조파 전류의 상한치를 정한 것으로 초과하는 경우는 대책이 요구됩니다.

또한, 상기 가이드 라인의 적용 대상외의 고객께서는 가이드 라인의 대상은 되지 않지만, 종래대로 직류 리액터·교류 리액터를 접속해 주시기 바랍니다.

『고압 또는 특별 고압으로 수전하는 수요가의 고조파 억제 대책 가이드 라인』에의 대응

입력 전원	대응 용량	대 책
단상 100V 단상 200V 3상 200V 3상 400V	전용량	1994년 9월에 통산성(현 경제 산업성)이 공시한 「고압 또는 특별 고압으로 수전하는 수요가의 고조파 억제 대책 가이드 라인」에 근거해서 판정을 하고 대책이 필요한 경우는 적절한 대책을 실시해 주십시오. 전원 고조파의 산출 방법에 대해서는 다음에 나타내는 자료를 참고로 해 주십시오. 참고자료 • 「범용 인버터의 고조파 억제 대책에 대해서」 2004년 1월 JEMA (사) 일본 전기 공협회 • 「특정 수요가에 있어서의 범용 인버터의 고조파 전류 계산 방법」 JEM-TR201 (2004년 12월 개정) : (사)일본 전기 공협회

JEMA에서 출판된 「특정 수요가 이외를 대상으로 한 범용 인버터(입력 전류 20A이하)의 고조파 억제 지침」에의 대응

입력 전원	대응 용량	대 책
단상 100V	0.75kW 이하	카탈로그 및 취급설명서에서 권장하는, 교류 리액터 또는 직류 리액터를 접속해 주십시오.
단상 200V	2.2kW 이하	참고자료 • 「범용 인버터(입력 전류 20A이하)의 고조파 억제 지침」 JEM-TR226(2004년 12월 제정) : (사)일본 전기 공협회
3상 200V	3.7kW 이하	

● 고조파 유출 전류의 산출

고조파 유출 전류 = 기본파 전류(수전 전압 환산치) × 가동률 × 고조파 함유율
 • 가동률 : 가동률 = 실효하중 × 30분간중의 운전 시간율
 • 고조파 함유율 : 표에서 구합니다.

표 1 : 고조파 함유율(기본파 전류를 100%로 했을 때의 값)

	리액터	5차	7차	11차	13차	17차	19차	23차	25차
없음		65	41	8.5	7.7	4.3	3.1	2.6	1.8
삼상 브릿지 (콘덴서 명할)	있음(교류측)	38	14.5	7.4	3.4	3.2	1.9	1.7	1.3
	있음(직류측)	30	13	8.4	5.0	4.7	3.2	3.0	2.2
단상 브릿지 (콘덴서 명할)	없음	28	9.1	7.2	4.1	3.2	2.4	1.6	1.4
	있음(교류측) *	50	24	5.1	4.0	1.5	1.4	-	-
		6.0	3.9	1.6	1.2	0.6	0.1	-	-

* 표1에서의 「단상 브릿지·리액터 있음」의 고조파 함유율은 리액터 값이 20%에서의 값으로 되어 있습니다. 실제 운용에 있어, 20%의 리액터는 커서 실용적이지 않은 것으로 생각되므로 일본 전기 공협회 기술 자료 JEM-TR201에서는 실용적인 5% 리액터에서의 고조파 함유율을 기재하고 있고 이 값을 사용해서 계산하는 것을 권장하고 있습니다.

표 2 : 3상 인버터 구동시의 정격 용량과 고조파 유출 전류

적용 전동기 kW	정격 전류 (A)		정격 용량 (kVA)	고조파 유출전류 6.6kV 환산치(mA) (리액터 없음, 가동률 100%의 경우)								
	200V	400V		5차	7차	11차	13차	17차	19차	23차	25차	
0.4	1.61	0.81	49	0.57	31.85	20.09	4.165	3.773	2.107	1.519	1.274	0.882
0.75	2.74	1.37	83	0.97	53.95	34.03	7.055	6.391	3.569	2.573	2.158	1.494
1.5	5.50	2.75	167	1.95	108.6	68.47	14.20	12.86	7.181	5.177	4.342	3.006
2.2	7.93	3.96	240	2.81	156.0	98.40	20.40	18.48	10.32	7.440	6.240	4.320
3.7	13.0	6.50	394	4.61	257.1	161.5	33.49	30.34	16.94	12.21	10.24	7.092
5.5	19.1	9.55	579	6.77	376.1	237.4	49.22	44.58	24.90	17.95	15.05	10.42
7.5	25.6	12.8	776	9.07	504.4	318.2	65.96	59.75	33.37	24.06	20.18	13.97

특징

주변기기

표준 사양

이행치수

단차양절점

파라미터 설정

파라미터

파라미터 설명

보호기능

음선

주요사항

모터

호환성

납기

가격·비율

표준 모터에 적용

모터 손실과 온도 상승

인버터로 운전하면, 상용 전원으로 운전한 경우에 비해 모터의 온도 상승이 약간 높아지기 때문에 연속 운전 토크에 제한이 있습니다. 또한, 저속에서는 냉각 효과가 저하하기 때문에 모터의 출력 토크를 저감해 주십시오. 또한, 저속시 연속으로 100%의 토크가 필요한 경우는 정토크 모터를 검토해 주십시오. (58페이지 참조)

토크 특성

인버터로 운전하면, 모터의 토크(특히 시동 토크)가 상용전원 구동에 비해서 부족한 경우가 있습니다. 상대 기계의 부하 토크 특성을 잘 확인할 필요가 있습니다.

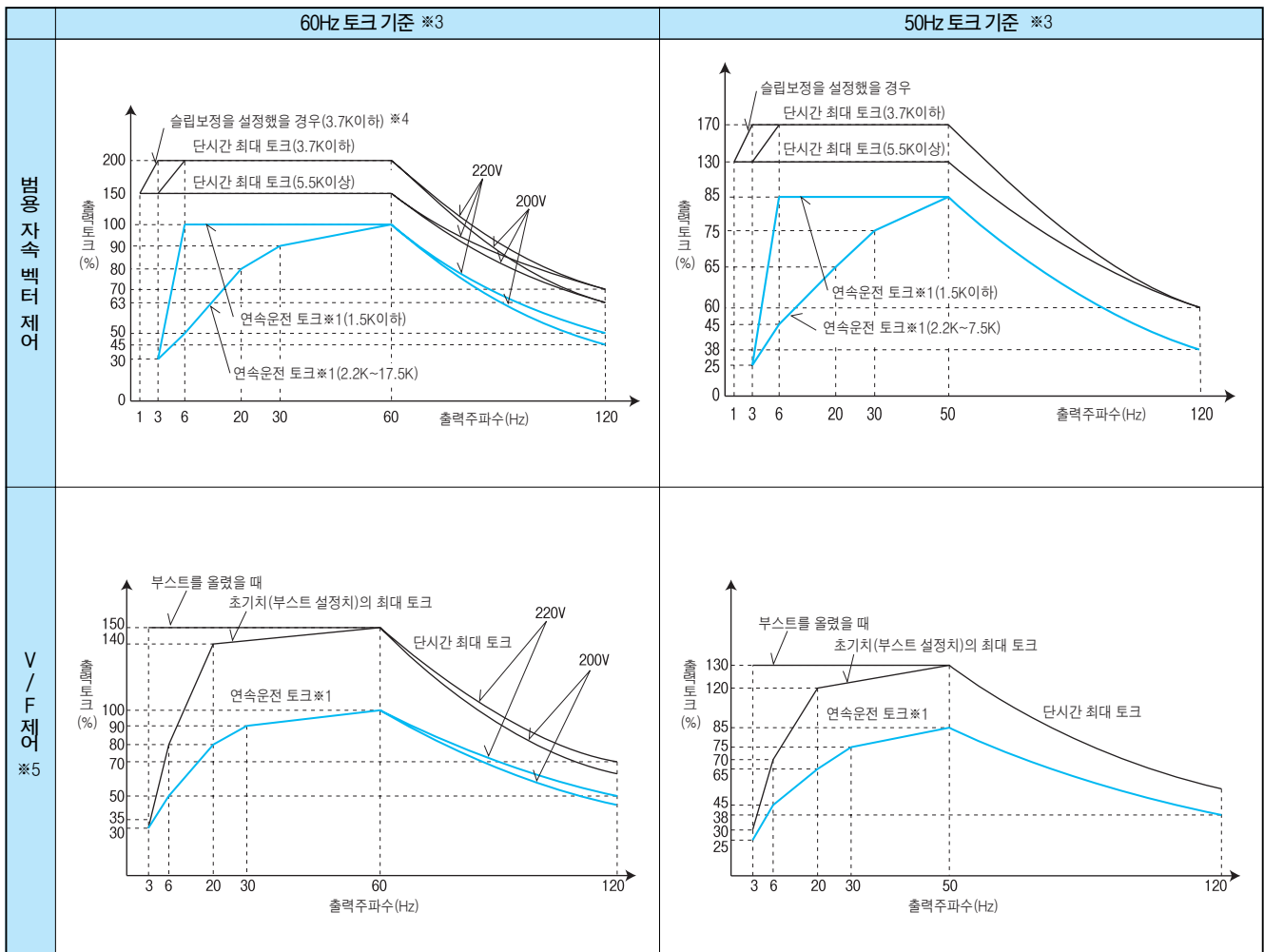
모터 토크

미쓰비시 표준 모터(SF-JR형 4극)와 인버터를 동일 용량으로 조합한 경우의 토크 특성은 다음과 같습니다.

진동

상용 전원으로의 구동과 비교해서 모터를 기계에 설치할 경우, 진동이 약간 커질 수가 있습니다. 진동이 발생하는 원인으로는 다음과 같은 것을 생각할 수 있습니다.

1. 상대 기계를 포함한 회전체 자신의 언밸런스에 의한 진동
2. 기계계가 가지는 고유 진동수에 의한 공진. 특히 일정속으로 사용하던 기계를 가변속 운전하는 경우는 주의가 필요합니다. 주파수 점프 기능을 사용하면 공진 개소를 피해서 운전할 수가 있습니다. (가감속 중에는 설정 범위내의 주파수를 통합니다.) 또한, Pr.72 PWM 주파수 선택을 변경해도 효과가 있습니다. 또한, 2극 모터를 60Hz이상의 고속으로 운전하면 이상 진동을 발생하는 경우가 있으므로 주의해 주십시오.



- *1. 연속 운전 토크는 모터를 허용 온도내에서 사용하기 위해서 허용 부하 토크의 한도를 알기 위한 크기이며 모터가 출력하는 토크는 아닙니다. 모터를 출력할 수 있는 토크의 크기는 단시간 최대 토크로 나타내고 있습니다. 단상 100V 전원 입력 사양품의 연속 운전 토크는 상기 연속 운전 토크의 90%가 됩니다.
- *2. 모터의 용량이나 극수에 따라서는 60Hz이상의 운전을 할 수 없는 경우가 있습니다. 모터의 허용 최대 운전 주파수를 충분히 확인해 주십시오.
- *3. 60Hz토크 기준이란, 60Hz운전시의 모터정격 토크를 100%토크, 50Hz토크 기준이란, 50Hz운전시의 모터 정격 토크를 100%토크로서 나타내고 있습니다.
- *4. 3.7K는 스톱방지 동작 레벨을 조정했을 경우의 특성을 나타내고 있습니다.
- *5. V/F제어시는, SF-JR형 2, 4, 6극이 모두 같은 토크 특성이 됩니다.

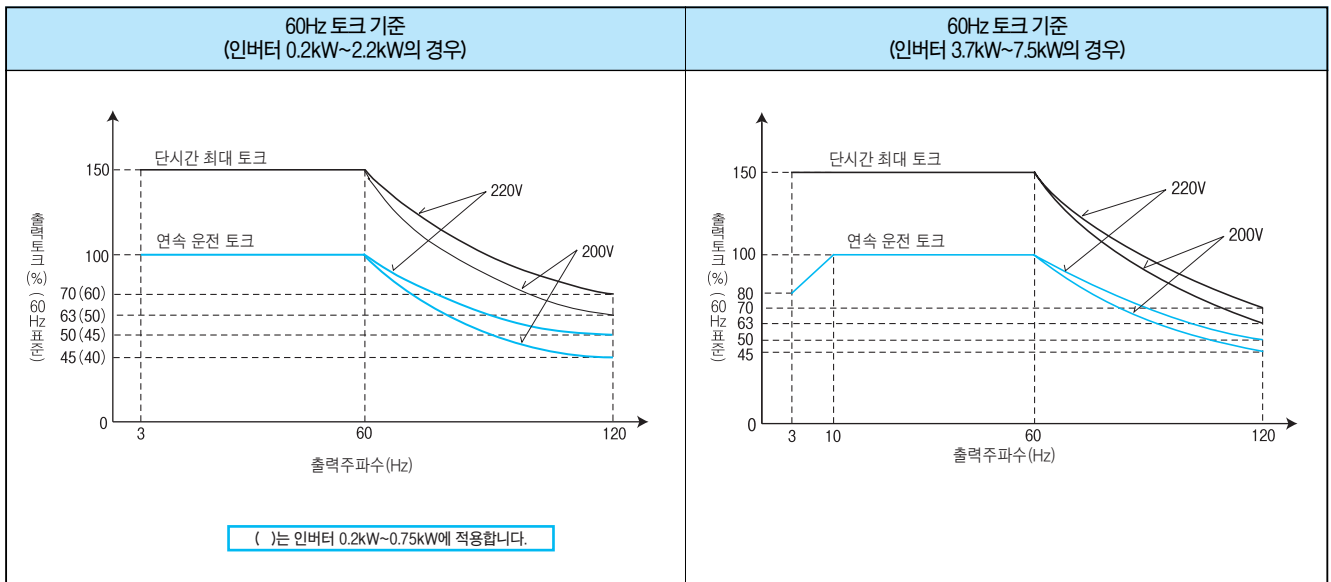
정토크 모터에 적용

SF-HRCA형(범용 자속 벡터 제어용)

- 3Hz의 저속까지 100% 토크로 연속 운전 가능.(슬립 보정 설정시)
2.2kW이하의 저속에서도 부하 토크를 경감할 필요는 없고 속도비 1/20(3~60Hz)의 범위에서 정토크(100%토크) 연속 운전 가능합니다.
(60Hz이상은 정출력 특성이 됩니다.)
- 와이드한 속도 제어 범위.(슬립 보정 설정시)
3~120Hz까지의 폭넓은 변속 범위에서 사용할 수 있습니다.
단상 100V 입력의 연속 운전 토크는 기재값의 약 90%가 됩니다.
- 설치 치수는 표준 모터와 동일
- ★ V/F 제어로 운전하면 아래 그림의 운전 특성을 얻을 수 없으므로 주의해 주십시오.
- 연속 정격 사용 범위(범용 자속 벡터제어 설정, 슬립 보정 설정에서 기타 파라미터는 초기치)

표준 사양(실내형)

출력(kW)	극수	주파수 범위	공통 사양
0.2	4	3~120Hz	기저 주파수 60Hz ● 회전방향(CCW) 축단에서 봐서 반시계 방향 ● 구출선 3.7kW이하 ... 3개 5.5kW이상 ... 6개 또는 12개 ● 주위온도 40℃이하 보호구조는 IP44입니다.
0.4			
0.75			
1.5			
2.2			
3.7			
7.5			



- ※ 단시간 최대 토크가 150%이상 필요한 경우는 별도 문의해 주십시오.
- 급가속이 필요한 경우, 인버터 용량이 1랭크 업이 되는 경우가 있습니다.
- 2대 이상을 병렬 운전하는 경우는 표준 모터에 비해 모터 슬립이 작으므로 토크의 언밸런스가 발생하기 쉬워집니다.

특징

주변기기

표준 사양

이행 치수도

단차 사양 설명

파라미터 설정

파라미터

파라미터 설명

보호 기능

음선

주의 사항

모터

호환성

납기

보증·문의

기어드 모터에의 적용

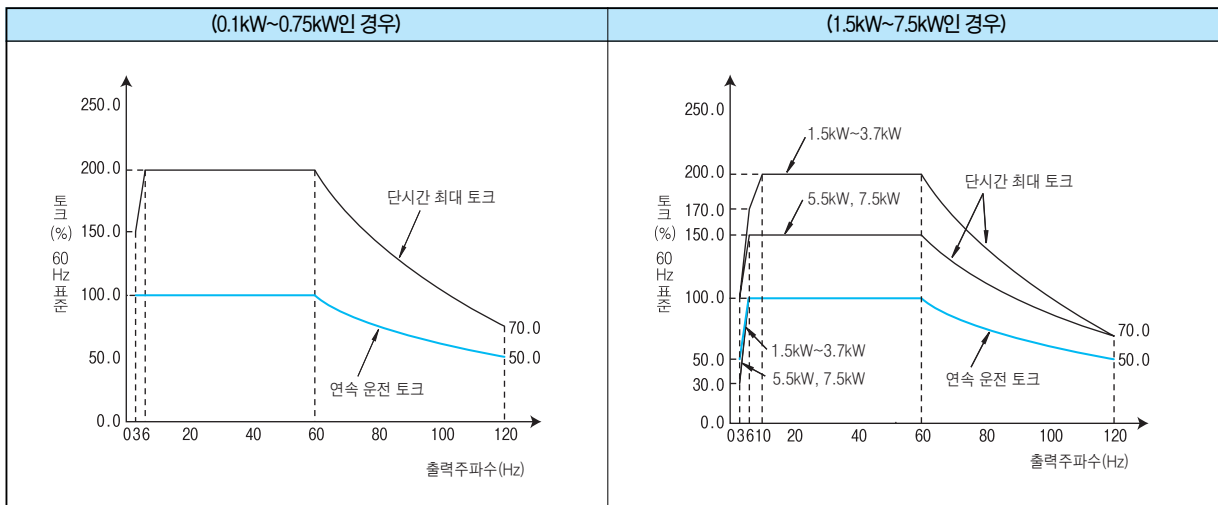
GM-S, GM-D, GM-SY, GM-HY2시리즈

- 표준품으로 넓은 정토크 범위를 실현(범용 자속 벡터 제어 방식)
저속에서도 부하 토크를 경감할 필요는 없고, 감속비1/20(3~60Hz)의 범위에서 정토크(100% 토크) 연속 운전이 가능합니다.
(0.75K이하)
- 와이드한 속도 제어 범위
3~120Hz까지의 폭넓은 변속 범위에서 사용할 수 있습니다.
60Hz이상은 정출력 특성이 됩니다.(0.75K 이하)
- ★ V/F제어로 운전하면 아래 그림의 운전 특성을 얻을 수 없으므로 주의해 주십시오.

표준 사양

형식	출력 (kW)	극수	사용 가능 주파수 범위 (기저주파수 60Hz)		범용 자속 벡터 제어시의 정토크 범위
			구리스 윤활	오일 윤활	
GM-S GM-SY GM-HY2	0.1~ 2.2	4	3~120Hz	/	3~60Hz (0.1kW~0.75kW) 6~60Hz (1.5kW, 2.2kW)
GM-D	0.4~ 2.2				
	3.7		25~115Hz		
	5.5 7.5				

- 연속 정격 사용 범위(범용 자속 벡터 제어 범위)



- 범용 자속 벡터 제어로 운전하는 경우, 취급설명서를 참조하여 파라미터를 설정해 주십시오.
Pr.71 적용 모터는 전자 서멀을 정토크 모터의 열특성으로 해 주십시오.
- 브레이크 부착 등 상세한 것에 대해서는 별도 문의해 주십시오.

400V급 모터의 인버터 구동

400V급 모터를 인버터 구동하는 경우, 배선정수에 기인하는 서지 전압이 모터의 단자에 발생해 그 전압에 의해 모터의 절연을 열화시키는 경우가 있습니다. 이러한 경우에는 다음과 같은 대책을 실시해 주십시오.

(1) 모터의 절연을 강화하는 방법

1. 「400V급 인버터 구동용 절연 강화 모터」를 사용해 주십시오.
(주) 미쓰비시제품 표준모터(SF-JR, SB-JR)의 4극은 400V급 인버터 구동용 절연 강화 사양이 되고 있습니다.
2. 정토크 모터나 저진동 모터 등의 전용 모터는 「인버터용 모터」를 사용해 주십시오.

(2) 인버터측에서 서지전압을 억제하는 방법

인버터의 출력측에 모터의 단자전압이 850V 이하가 되는 서지 전압을 억제하기 위한 필터를 접속해 주십시오.
 단상 인버터로 구동하는 경우에는 옵션의 서지전압 억제 필터(FR-ASF-H/FR-BMF-H)를 인버터의 출력측에 접속해 사용해 주십시오.

특수 모터에의 적용

브레이크 부착 모터

브레이크용 전원이 독립된 브레이크 부착 모터를 사용하여 브레이크 전원은 인버터의 입력측 전원에 접속해서 브레이크 동작(모터 정지)시는 출력 정지용 단자(MRS)를 이용해서 인버터 출력을 OFF로 해 주십시오. 브레이크의 종류에 따라서는 저속 영역에서 브레이크 라이닝의 덜그덕 소리가 나올 수가 있지만 이상은 아닙니다.

극수 변환 모터

표준 모터와는 정격 전류가 다르므로 모터의 최대 전류를 확인하고 인버터를 선정해 주십시오. 극수의 절환은 반드시 모터가 정지하고 나서 실시하도록 해 주십시오. 회전중에 실시하면 회생 과전압 보호 회로가 동작해서 인버터 알람이 되어 모터가 프리런 정지가 될 수가 있습니다.

수중 모터

모터정격 전류가 표준 모터에 비해서 커지고 있으므로 인버터 용량의 선정에 주의해 주십시오. 또한, 모터와 인버터간의 배선 거리가 길어지는 경우에는 52페이지에 따라서 충분히 굵은 케이블로 배선해 주십시오. 또한, 육상 모터에 비해 누설 전류가 증가되므로 누전 브레이커의 선정에도 유의가 필요합니다.

방폭형 모터

내압 방폭형 모터를 구동하려면, 모터와 인버터를 조합한 방폭 검정이 필요합니다. 기설의 방폭형 모터를 구동하는 경우도 동일합니다. 방폭 검정을 수검 완료한 인버터로서 FR-B, FR-B3시리즈를 준비하고 있으므로 별도 상담해 주십시오. 한편, 인버터 본체는 비방폭 구조이므로 안전한 장소에 설치해 주십시오.

기어드 모터

운할 방식이나 메이커에 따라 연속 사용 회전 범위가 다릅니다. 특히 오일 윤활의 경우, 저속 영역만에서의 연속 운전은 기어가 소손될 위험이 있습니다. 또한, 60Hz를 넘는 고속에서의 사용은 메이커와 상담해 주십시오.

동기 모터

부하 변동이나 충격이 큰 용도에서는 동기가 벗어나기 쉬워 적절하지 않습니다. 시동 전류, 정격 전류가 표준 모터보다 커서 저속에서는 안정적인 회전을 하지 않으므로 사용시에는 상담해 주십시오.

단상 모터

단상 모터는 인버터로 가변속 운전하는데 적합하지 않습니다. 콘덴서 시동 방식에서는 콘덴서에 고조파 전류가 흘러 콘덴서를 파손시킬 우려가 있고 또한, 분상 시동 방식, 반발 시동 방식은 저속에서는 출력 토크가 나오지 않을 뿐만 아니라 내부의 원심력 스위치가 동작하지 않아 시동 코일 소손에 이릅니다. 3상 모터와 교환해서 사용해 주십시오.

특징

주변기기

표준 사양

이행치수도

단상용 절연도

파라미터 콘트롤러

파라미터

파라미터 설명

보통 기능

옵션

주의 사항


모터

호환성

납기

보증·리퍼

FREQROL-S500시리즈와의 주된 차이점 및 호환성

항 목	FREQROL-S500	FREQROL-D700
제어방식	V/F제어 자동 토크 부스트	V/F제어 범용 자속 벡터제어 최적 여자제어
출력 주파수 범위	0.5~120Hz	0.2~400Hz
초기치 변경	Pr.0 토크 부스트 FR-S520E-1.5K~3.7K : 6% FR-S540E-1.5K, 2.2K : 5% FR-S520SE-1.5K : 6%	FR-D720-1.5K~3.7K : 4% FR-D740-1.5K, 2.2K : 4% FR-D720S-1.5K : 4%
	Pr.1 상한 주파수 60Hz	120Hz
	Pr.12 직류제동 동작전압 0.4K~7.5K : 6%	0.4K~7.5K : 4%
설정 단위 변경	Pr.37 회전속도 표시 0.1	0.001
	H2(Pr.504) 메인터넌스 경보 출력 설정 시간 1단위당 시간 : 1000h 초기치 : 36(36000h)	Pr.504 메인터넌스 경보 출력 설정 시간 1단위당 시간 : 100h 초기치 : 9999(기능 없음)
설정치 변경	Pr.52 조작패널 표시 데이터 선택 1 : 출력 전류	Pr.52 DU/PU 메인 표시 데이터 선택 0/100 : 출력 전류( 으로 선택)
	Pr.54 FM단자 기능 선택 0 : 출력 주파수(초기치), 1 : 출력 전류	1 : 출력 주파수(초기치), 2 : 출력 전류
	Pr.60~Pr.63 입력 단자 기능 선택 5 : STOP 신호(시동 자기 유지 선택) 6 : MRS 신호(출력 정지) 9 : JOG신호(JOG 운전 선택) 10 : RES신호(리셋) --- : STR신호(역회전 지령)	Pr.178~Pr.182 입력 단자 기능 선택 5 : JOG 신호(JOG 운전 선택) 6 : 없음 24 : MRS 신호(출력 정지) 25 : STOP 신호(시동 자기 유지 선택) 61 : STR신호(역회전 지령) 62 : RES신호(리셋)
	제2 적용 모터 Pr.71=100, 101	Pr.450 제2 적용 모터
	Pr.73 단자2 0~5V, 0~10V선택 0 : 0~5V(초기치), 1 : 0~10V	Pr.73 아날로그 입력 선택 0 : 0~10V, 1 : 0~5V(초기치)
	Pr.98 자동 토크 부스트 선택 Pr.98 모터 1차 저항	대체 기능(범용 자속 벡터 제어) (Pr.80 모터 용량) (Pr.90 모터 정수)
기능 삭제	장 배선모드(Pr.240 설정치 10, 11)	설정 불필요(Pr.240 설정치 10, 11 삭제)

항 목	FREQROL-S500		FREQROL-D700	
	파라미터 번호	명 칭	파라미터 번호	명 칭
파라미터 번호 · 명칭 변경	Pr.17	RUN키 회전방향 선택	Pr.40	RUN키 회전방향 선택
	Pr.21	스톨방지 동작 선택	Pr.156	스톨방지 동작 선택
	Pr.28	스톨방지 동작 저감 개시 주파수	Pr.66	스톨방지 동작 저감 개시 주파수
	Pr.30	확장기능 표시 선택	Pr.160	확장기능 표시 선택
	Pr.38	주파수 설정 전압 계인주파수	Pr.125	단자2 주파수 설정 계인주파수
	Pr.39	주파수 설정 전류 계인주파수	Pr.126	단자4 주파수 설정 계인주파수
	Pr.40	시동시 지락 검출 선택	Pr.249	시동시 지락 검출 유무
	Pr.48	출력 전류 검출 레벨	Pr.150	출력 전류 검출 레벨
	Pr.49	출력 전류 검출 신호 지연 시간	Pr.151	출력 전류 검출 신호 지연 시간
	Pr.50	제로 전류 검출 레벨	Pr.152	제로 전류 검출 레벨
	Pr.51	제로 전류 검출 시간	Pr.153	제로 전류 검출 시간
	Pr.53	주파수 설정 조작 선택	Pr.161	주파수 설정/키 록 선택
	Pr.60	RL단자 기능 선택	Pr.180	RL단자 기능 선택
	Pr.61	RM단자 기능 선택	Pr.181	RM단자 기능 선택
	Pr.62	RH단자 기능 선택	Pr.182	RH단자 기능 선택
	Pr.63	STR단자 기능 선택	Pr.179	STR단자 기능 선택
	Pr.64	RUN단자 기능 선택	Pr.190	RUN단자 기능 선택
	Pr.65	ABC단자 기능 선택	Pr.192	ABC단자 기능 선택
	Pr.66	리트라이 선택	Pr.65	리트라이 선택
	Pr.70	Soft-PWM 동작 선택	Pr.240	Soft-PWM 동작 선택
	Pr.76	냉각 팬 동작 선택	Pr.244	냉각 팬 동작 선택
	Pr.80	다단속 설정 (8속)	Pr.232	다단속 설정 (8속)
	Pr.81	다단속 설정 (9속)	Pr.233	다단속 설정 (9속)
	Pr.82	다단속 설정 (10속)	Pr.234	다단속 설정 (10속)
	Pr.83	다단속 설정 (11속)	Pr.235	다단속 설정 (11속)
	Pr.84	다단속 설정 (12속)	Pr.236	다단속 설정 (12속)
	Pr.85	다단속 설정 (13속)	Pr.237	다단속 설정 (13속)
	Pr.86	다단속 설정 (14속)	Pr.238	다단속 설정 (14속)
	Pr.87	다단속 설정 (15속)	Pr.239	다단속 설정 (15속)
	Pr.88	PID 동작 선택	Pr.128	PID 동작 선택
	Pr.89	PID 비례대	Pr.129	PID 비례대
	Pr.90	PID 적분 시간	Pr.130	PID 적분 시간
	Pr.91	PID 상한 리밋	Pr.131	PID 상한 리밋
	Pr.92	PID 하한 리밋	Pr.132	PID 하한 리밋
	Pr.93	PU 운전시의 PID 제어 목표치	Pr.133	PID 동작 목표치
	Pr.94	PID 미분 시간	Pr.134	PID 미분 시간
	Pr.95	모터 정격 슬립	Pr.245	정격 슬립
	Pr.96	슬립 보정 시정수	Pr.246	슬립 보정 시정수
	Pr.97	정출력영역 슬립 보정 선택	Pr.247	정출력영역 슬립 보정 선택
	H7(Pr.559)	제2 전자 서멀	Pr.51	제2 전자 서멀
b1(Pr.560)	회생기능 선택	Pr.30	회생기능 선택	
b2(Pr.561)	특수 회생 브레이크 사용용	Pr.70	특수 회생 브레이크 사용용	
n1(Pr.331)	통신국번	Pr.117	PU 통신국번	
n2(Pr.332)	통신속도	Pr.118	PU 통신속도	
n3(Pr.333)	스톱 비트 길이	Pr.119	PU 통신 스톱 비트 길이	
n4(Pr.334)	패리티 체크	Pr.120	PU 통신 패리티 체크	
n5(Pr.335)	교신 리트라이 횟수	Pr.121	PU 통신 리트라이 횟수	
n6(Pr.336)	교신 체크 시간 간격	Pr.122	PU 통신 체크 시간 간격	
n7(Pr.337)	대기 시간 설정	Pr.123	PU 통신 대기 시간 설정	
n11(Pr.341)	CR/LF 설정	Pr.124	PU 통신 CR/LF 선택	
n16(Pr.992)	PU 메인표시 화면 데이터 선택	Pr.52	DU/PU 메인표시 데이터 선택	
n17(Pr.993)	PU 이탈 검출/PU 설정 록	Pr.75	리셋 선택/PU 이탈 검출/PU 정지 선택	
제어 단자대	나사식 단자대 -나사로 배선을 고정 (나사 사이즈 : M2 (단자A, B, C)만 M3) 권장 봉형 단자 길이 : 6mm	차입 스프링 클램프 단자대 내부의 스프링 압력으로 배선을 고정 권장 봉형 단자 길이 : 10mm (FREQROL-S500용 봉형 단자 사용 불가)		
PU	FR-PU04	FR-PU07 FR-PU04(파라미터 카피를 할 수 없는 등 일부 사용에 제약 있음)		
설치 방법	FR-D720-0.1K~3.7K, FR-D740-0.4K~3.7K, FR-D720S-0.1K~1.5K, FR-D710W-0.1K~0.75K는 설치 치수 호환 있음			

특징
주변기기
표준 사양
이행 치수도
단자 사양 참조
다단속 설정
파라미터 설정
파라미터 설정
리셋
파라미터 설정
보호 기능
옵션
주의 사항
모터
호환성
납기
문의·문의

FR-D740 -0.4K

기호	전압	기호	전원 상수	기호	인버터 용량
1	100V 클래스	없음	3상 입력	0.1K~7.5K	용량(kW)을 표시
2	200V 클래스	S	단상 입력		
4	400V 클래스	W	단상 입력(배전압 출력)		

명칭	형식	납기	
인버터 본체	3상 200V 클래스	FR-D720-0.1K	○
		FR-D720-0.2K	○
		FR-D720-0.4K	○
		FR-D720-0.75K	○
		FR-D720-1.5K	○
		FR-D720-2.2K	○
		FR-D720-3.7K	○
		FR-D720-5.5K	○
		FR-D720-7.5K	○
		FR-D720-11K	발매 예정
		FR-D720-15K	
인버터 본체	3상 400V 클래스	FR-D740-0.4K	○
		FR-D740-0.75K	○
		FR-D740-1.5K	○
		FR-D740-2.2K	○
		FR-D740-3.7K	○
		FR-D740-5.5K	○
		FR-D740-7.5K	○
		FR-D740-11K	발매 예정
FR-D740-15K			
인버터 본체	단상 200V 클래스	FR-D720S-0.1K	○
		FR-D720S-0.2K	○
		FR-D720S-0.4K	○
		FR-D720S-0.75K	○
		FR-D720S-1.5K	○
		FR-D720S-2.2K	○
인버터 본체	단상 100V 클래스	FR-D710W-0.1K	○
		FR-D710W-0.2K	○
		FR-D710W-0.4K	○
		FR-D710W-0.75K	○

명칭	형식	납기	
AC리액터	200V 클래스	FR-HAL-0.4K	○
		FR-HAL-0.75K	○
		FR-HAL-1.5K	○
		FR-HAL-2.2K	○
		FR-HAL-3.7K	○
		FR-HAL-5.5K	○
		FR-HAL-7.5K	○
	400V 클래스	FR-HAL-H0.4K	○
		FR-HAL-H0.75K	○
		FR-HAL-H1.5K	○
		FR-HAL-H2.2K	○
		FR-HAL-H3.7K	○
		FR-HAL-H5.5K	○
		FR-HAL-H7.5K	○
DC리액터	200V 클래스	FR-HEL-0.4K	○
		FR-HEL-0.75K	○
		FR-HEL-1.5K	○
		FR-HEL-2.2K	○
		FR-HEL-3.7K	○
		FR-HEL-5.5K	○
		FR-HEL-7.5K	○
	400V 클래스	FR-HEL-H0.4K	○
		FR-HEL-H0.75K	○
		FR-HEL-H1.5K	○
		FR-HEL-H2.2K	○
		FR-HEL-H3.7K	○
		FR-HEL-H5.5K	○
		FR-HEL-H7.5K	○
DIN 레일 설치 어태치먼트		FR-UDA01	○
		FR-UDA02	○
		FR-UDA03	○
라디오 노이즈 필터	200V 클래스	FR-BIF	○
	400V 클래스	FR-BIF-H	○
라인 노이즈 필터		FR-BSF01	○
		FR-BLF	○
EMC 지령 대응 노이즈 필터	400V 클래스	FR-E5NF-H0.75K	○
		FR-E5NF-H3.7K	○
		FR-E5NF-H7.5K	○
서지 전압 억제 필터	400V 클래스	FR-ASF-H1.5K	○
		FR-ASF-H3.7K	○
		FR-ASF-H7.5K	○
		FR-BMF-H7.5K	△
필터 팩	3상 200V 클래스	FR-BFP2-0.4K	○
		FR-BFP2-0.75K	○
		FR-BFP2-1.5K	○
		FR-BFP2-2.2K	○
		FR-BFP2-3.7K	○
		FR-BFP2-5.5K	○
		FR-BFP2-7.5K	○
	3상 400V 클래스	FR-BFP2-H0.4K	○
		FR-BFP2-H0.75K	○
		FR-BFP2-H1.5K	○
		FR-BFP2-H2.2K	○
		FR-BFP2-H3.7K	○
		FR-BFP2-H5.5K	○
		FR-BFP2-H7.5K	○

납기 : ○ 사양 생산품 △ 수주생산품

명칭		형식	납기
8개국어 파라미터 유닛		FR-PU04	○
		FR-PU07	○
배터리 부착형 파라미터 유닛		FR-PU07BB(-L)	근일 대응 예정
패널면 조작패널		FR-PA07	○
파라미터 유닛 접속케이블		FR-CB201	○
		FR-CB203	○
		FR-CB205	○
MRS, MYS형 브레이크 저항기	200V 클래스	MRS120W200	○
		MRS120W100	○
		MRS120W60	○
		MRS120W40	○
		MYS220W50(2분)	○
고빈도용 브레이크 저항기	200V 클래스	FR-ABR-0.4K	○
		FR-ABR-0.75K	○
		FR-ABR-2.2K	○
		FR-ABR-3.7K	○
		FR-ABR-5.5K	○
		FR-ABR-7.5K	○
		FR-ABR-H0.4K	○
	400V 클래스	FR-ABR-H0.75K	○
		FR-ABR-H1.5K	○
		FR-ABR-H2.2K	○
		FR-ABR-H3.7K	○
		FR-ABR-H5.5K	○
		FR-ABR-H7.5K	○
		FR-ABR-H15K	○
FR-BU2형 브레이크 유닛	200V 클래스	FR-BU2-1.5K	○
		FR-BU2-3.7K	○
		FR-BU2-7.5K	○
	400V 클래스	FR-BU2-15K	○
		FR-BU2-H7.5K	○
		FR-BU2-H15K	○
방전 저항기		GZG300W	○
		GRZG200(3분)	○
		GRZG300(4분)	○
		GRZG400(6분)	○
FR-BR형 저항기 유닛	200V 클래스	FR-BR-15K	○
	400V 클래스	FR-BR-H15K	○
FR-CV형 전원 회생 공통 컨버터	200V 클래스	FR-CV-7.5K	△
		FR-CV-11K	△
		FR-CV-15K	△
		FR-CV-22K	△
		FR-CV-30K	△
		FR-CV-37K	△
		FR-CV-55K	△
	400V 클래스	FR-CV-7.5K-AT	△
		FR-CV-11K-AT	△
		FR-CV-15K-AT	△
		FR-CV-22K-AT	△
		FR-CV-30K-AT	△
		FR-CV-H7.5K	△
		FR-CV-H11K	△
FR-CV형 전원 회생 공통 컨버터	400V 클래스	FR-CV-H15K	△
		FR-CV-H22K	△
		FR-CV-H30K	△
		FR-CV-H37K	△
		FR-CV-H55K	△
	400V 클래스	FR-CV-H7.5K-AT	△
		FR-CV-H11K-AT	△
		FR-CV-H15K-AT	△
		FR-CV-H22K-AT	△
		FR-CV-H30K-AT	△

명칭		형식	납기	
FR-CV용 전용 별도 설치 리액터	200V 클래스	FR-CVL-7.5K	△	
		FR-CVL-11K	△	
		FR-CVL-15K	△	
		FR-CVL-22K	△	
		FR-CVL-30K	△	
		FR-CVL-37K	△	
		FR-CVL-55K	△	
	400V 클래스	FR-CVL-H7.5K	△	
		FR-CVL-H11K	△	
		FR-CVL-H15K	△	
		FR-CVL-H22K	△	
		FR-CVL-H30K	△	
		FR-CVL-H37K	△	
		FR-CVL-H55K	△	
FR-HC형 고효율 컨버터	200V 클래스	FR-HC-7.5K	△	
		FR-HC-15K	△	
		FR-HC-30K	△	
	400V 클래스	FR-HC-55K	△	
		FR-HC-H7.5K	△	
		FR-HC-H15K	△	
		FR-HC-H30K	△	
FR 시리즈 조작·설정기	기타	연동 설정 조작기	FR-AL	○
		3속 설정 조작기	FR-AT	○
		주파수 부착 조작기	FR-AX	○
		프리 앰프기	FR-FA	○
		경사 신호기	FR-FC	○
		변위 검출기	FR-FD	○
		주속 설정기	FR-FG	○
		원격 설정기	FR-FK	○
		비율 설정기	FR-FH	○
		추종 설정기	FR-FP	○
		지속 발전기	QVAH-10	○
		변위 검출기	YVGC-500W-NS	○
		주파수 설정기	WA2W 1kΩ	△
		아날로그 주파수계 (64mm×60mm)	YM206NRI 1mA	△
눈금 교정 저항기	RV24YN 10kΩ	△		
셋업 소프트웨어 (FR Configurator SW3)	FR-SW3-SETUP - WE	○		

납기 : ○ 사양 생산품 △ 수주생산품

- 특징
- 주변기기
- 표준 사양
- 이행치수도
- 단차 사양 설명
- 파라미터 설정
- 파라미터
- 파라미터 설명
- 보호기능
- 음선
- 주요사항
- 모터
- 호환성
- 납기
- 문의·문의

보증에 대하여

사용에 즈음해서 아래의 제품 보증 내용을 확인해 주시기 바랍니다.

1. 무상 보증 기간과 무상 보증 범위

무상 보증 기간중에 제품이 당사측의 책임에 의한 고장이나 하자(이하 모두 「고장」이라고 부릅니다)가 발생한 경우, 당사는 구매하신 판매점 또는 당사 서비스 회사를 통해서 무상으로 제품을 수리하도록 하겠습니다. 단, 국내 및 해외에서의 출장 수리가 필요한 경우는 기술자 파견에 요하는 실비를 청구합니다. 또한, 고장 유닛의 교체에 수반하는 현지 재조정·시운전은 당사 책무외로 하겠습니다.

【무상 보증 기간】

- 제품의 무상 보증 기간은 구입 후 또는 지정 장소에 납입 후 12개월로 하겠습니다.
- 단, 당사 제품 출하 후의 유통 기간을 최장 6개월로 해서 제조일로부터 18개월을 무상 보증 기간의 상한으로 하겠습니다.
- 또한, 수리품의 무상 보증 기간은 수리전의 무상 보증 기간을 넘어서 길어질 수는 없습니다.

【무상 보증 범위】

- (1) 일차 고장 진단은 원칙으로 귀사에서 실시해 주시기 바랍니다.
 - 단, 귀사 요청에 의해 당사 또는 당사 서비스망이 이 업무를 유상으로 대행할 수가 있습니다.
 - 이 경우, 고장 원인이 당사 측에 있는 경우는 무상으로 합니다.
- (2) 사용 상태·사용 방법 및 사용 환경 등이 취급설명서, 사용자 매뉴얼, 제품 본체 주의 라벨 등에 기재된 조건·주의사항 등에 따른 정상적인 상태에서 사용되고 있는 경우로 한정하겠습니다.
- (3) 무상 보증 기간라도 이하의 경우에는 유상 수리가 됩니다.
 - ① 사용자 부적절한 보관이나 취급, 부주의, 과실 등에 의해 발생한 고장 및 고객의 하드웨어 또는 소프트웨어 설계 내용에 기인한 고장.
 - ② 고객께서 당사의 승인없이 제품에 개조 등을 하여 기인된 고장.
 - ③ 당사 제품이 고객의 기기에 조합되어 사용된 경우, 고객의 기기가 받고 있는 법적 규제에 의한 안전 장치 또는 업계의 통념상 갖춰져 있어야 한다고 판단되는 기능·구조 등을 갖추고 있으면 회피할 수 있었다고 인정되는 고장.
 - ④ 취급설명서 등에 지정된 소모 부품이 정상적으로 보수·교환되어 있으면 막을 수 있었다고 인정되는 고장.
 - ⑤ 소모 부품(컨덴서, 냉각 팬 등)의 교환.
 - ⑥ 화재, 이상 전압 등의 불가항력에 의한 외부 요인 및 지진, 낙뢰, 풍수해 등의 천재지변에 의한 고장.
 - ⑦ 당사 출하 당시의 과학기술의 수준에서는 예견할 수 없었던 사유에 의한 고장.
 - ⑧ 그 외, 당사 책임외의 경우 또는 고객이 당사 책임외로 인정된 고장.

2. 생산 중지 후의 유상 수리 기간

- (1) 당사가 유상으로 제품 수리를 접수할 수 있는 기간은 그 제품의 생산 중지 후 7년간입니다.
생산 중지에 관해서는 당사 영업과 서비스 등을 통해 알리도록 하겠습니다.
- (2) 생산 중지 후의 제품 공급(보용품을 포함)은 할 수 없습니다.

3. 해외에서의 서비스

해외에서는 당사의 각 지역 FA센터에서 수리 접수를 합니다. 단, 각 FA센터에서의 수리 조건 등이 다른 경우가 있으므로 양해 바랍니다.

4. 기회 손실, 2차 손실 등에의 보증 책무의 제외

무상 보증 기간의 내외를 불문하고 당사의 책임이라고 할 수 없는 사유로부터 생긴 장애, 당사제품의 고장에 기인하는 고객께서 기회 손실, 당사의 예견 유무를 불문하고 특별한 사정으로부터 생긴 손해, 2차 손해, 사고 보상, 당사제품 이외의 손상 및 고객에 의한 교환 작업, 현지 기계 설비의 재조정, 시운전 그 외의 업무에 대한 보상에 대해서는 당사 책무외가 됩니다.

5. 제품 사양의 변경

카탈로그, 매뉴얼 혹은 기술 자료 등에 기재된 사양은 예고없이 변경되는 경우가 있으므로 미리 양해해 주시기 바랍니다.

6. 제품의 적용에 대해

- (1) 본 제품을 사용시, 만일 본 제품에 고장·트러블 등이 발생한 경우에서도 중대한 사고에 이르지 않는 용도일 것 또는 고장·트러블 발생시에는 백업이나 fail-safe 기능이 기기 외부에서 시스템적으로 실시되고 있는 것을 사용 조건으로 합니다.
- (2) 본제품은 일반 공업 등에의 용도를 대상으로 한 범용품으로서 설계·제작되고 있습니다.
따라서, 각 전력회사의 원자력 발전소 및 기타 발전소 등의 공공에의 영향이 큰 용도나 철도 각사 및 관공청의 용도 등으로, 특별 품질 보증 체제를 요구하는 용도에는 본 제품의 적용을 제외합니다.
또한, 항공, 의료, 철도, 연소·연료 장치, 유인 반송 장치, 오락 기계, 안전 기계 등 인명이나 재산에 큰 영향이 예측되는 용도에의 사용에 대해서도 본 제품의 적용을 제외합니다.
단, 이러한 용도라도 용도를 한정해서 특별한 품질을 요구하지 않는 것을 고객께서 승낙해주시는 경우에는 적용 여부에 대해 검토 할 수 있으므로 당사 영업소로 상담해 주십시오.



● **상해 FA센터**

• MITSUBISHI ELECTRIC AUTOMATION (SHANGHAI) LTD.
4/F Zhi Fu Plaza, No.80 Xin Chang Road, Shanghai, China
200003
TEL. +86-21-6121-2460 FAX. +86-21-6121-2424

● **북경 FA센터**

• MITSUBISHI ELECTRIC AUTOMATION (SHANGHAI) LTD.
BEIJING OFFICE
9F Office Tower 1, Henderson Center, 18 Jianguomennei
Avenue, Dongcheng District, Beijing, China 100005
TEL. +86-10-6518-8830 FAX. +86-10-6518-8030

● **천진 FA센터**

• MITSUBISHI ELECTRIC AUTOMATION (SHANGHAI) LTD.
TIANJIN OFFICE
B-2 801/802, Youyi Building, No.50 Youyi Road, Hexi District,
Tianjin, China 300061
TEL. +86-22-2813-1015 FAX. +86-22-2813-1017

● **홍콩 FA센터**

• MITSUBISHI ELECTRIC AUTOMATION (Hong Kong) LTD.
10th Floor, Manulife Tower, 169 Electric Road, North Point,
HongKong
TEL. +852-2887-8870 FAX. +852-2887-7984

● **대만 FA센터**

• SETSUYO ENTERPRISE CO., LTD.
6F No.105, Wu Kung 3rd RD, Wu-Ku Hsiang Taipei Hsien, 248,
Taiwan
TEL. +886-2-2299-2499 FAX. +886-2-2299-2509

● **광주 FA센터**

• MITSUBISHI ELECTRIC AUTOMATION (SHANGHAI) LTD.
GUANGZHOU OFFICE
Rm.1609, North Tower, The Hub Center, No.1068, Xing Gang
East Road, Haizhu District, Guangzhou, China 510335
TEL. +86-20-8923-6713 FAX. +86-20-8923-6715

● **한국 FA센터**

• MITSUBISHI ELECTRIC AUTOMATION KOREA CO., LTD.
B1F,2F, 1480-6, Gayang-Dong, Gangseo-Gu, Seoul, 157-200,
Korea
TEL. +82-2-3660-9607 FAX. +82-2-3664-0475

● **태국 FA센터**

• MITSUBISHI ELECTRIC AUTOMATION (THAILAND) CO., LTD.
Bang-Chan Industrial Estate No.111, Soi Serithai 54,
T.Kannayao, A.Kannayao, Bangkok 10230
TEL. +66-2-906-3238 FAX. +66-2-906-3239

● **아세안 FA센터**

• MITSUBISHI ELECTRIC ASIA PTE, LTD.
307 Alexandra Road #05-01/02, Mitsubishi Electric Building,
Singapore 159943
TEL. +65-6470-2480 FAX. +65-6476-7439

● **북미 FA센터**

• MITSUBISHI ELECTRIC AUTOMATION, INC.
500 Corporate Woods Parkway, Vernon Hills, IL60061 U.S.A
TEL. +1-847-478-2100 FAX. +1-847-478-0327

● **유럽 FA센터**

• MITSUBISHI ELECTRIC EUROPE B. V. GERMAN BRANCH
Gothaer Strasse 8, D-40880 Ratingen, Germany
TEL. +49-2102-486-0 FAX. +49-2102-486-1120

● **중동유럽 FA센터**

• MITSUBISHI ELECTRIC EUROPE B.V. CZECH BRANCH
Avenir Business Park, Radlicka 714/113a, 158 00 Praha 5,
Czech Republic
TEL. +420-251-551-470 FAX. +420-251-551-471

● **영국 FA센터**

• MITSUBISHI ELECTRIC EUROPE B. V. UK BRANCH
Travellers Lane, Hatfield, Hertfordshire, AL10 8XB, UK.
TEL. +44-1707-276100 FAX. +44-1707-278695

특징

주변기기

표준 사양

이행 추세도

단차 사양 설명

파라미터 구성

파라미터

파라미터 설명

보통 기능

옵션

주의 사항

모터

호환성

납기

문의

미쓰비시 **범용** 인버터



**MITSUBISHI
ELECTRIC**

三菱電機(株) 韓國法人

韓國三菱電機AUTOMATION(株)

본사 : 서울특별시 강서구 가양동 1480-6
한국미쓰비시전기오토메이션(주) 3F
TEL. 02)3660-9522~4, 9527 FAX. 02)3664-8372

부산영업소 : 부산광역시 사상구 과법동 578
산업용품유통상가 업무동 206호
TEL. 051)319-3747 FAX. 051)319-3768

대구영업소 : 대구광역시 북구 산격2동 1666
종합유통단지 전기조명관 업무동 603호
TEL. 053)604-6047 FAX. 053)604-6049

A/S : 서울특별시 강서구 가양동 1480-6 B1
TEL. 02)3660-9630 FAX. 02)3663-8668

▲ 안전하게 사용하기 위하여

- 본 카탈로그에 기재되어 있는 제품을 올바르게 사용하기 위해서는 사용하기 전에 반드시 「매뉴얼」을 읽어 주십시오.
- 본 제품은 일반 공업용이 대상인 범용품으로 제작되었으며, 인명에 영향을 미치는 상황에서 사용되는 기기 또는 시스템에 적용할 목적으로 설계·제조된 것은 아닙니다.
- 본 제품을 원자력용, 전력용, 항공우주용, 의료용, 승용 이동체용 기기 또는 시스템 등 특수 용도로 적용하고자 하는 경우에는 당사의 영업담당 창구에 문의하여 주십시오.
- 본 제품은 엄중한 품질관리 체제하에서 제작되었으나, 본 제품의 고장에 의해 중대한 사고 또는 손실의 발생이 예상되는 설비로의 적용시에는 백업이나 웨일 세이프 기능을 시스템적으로 설치하여 주십시오.

▲ 주의 사항

당사가 책임질 수 없는 사유로부터 발생한 손해, 당사 제품의 고장에 기인한 고객의 기회손실, 이익, 당사의 예측 가능 여부를 불문하고, 특별한 사정에 의한 손실, 2차 손해, 사고 보상, 당사 제품 이외의 손상 및 기타 업무에 대한 보장에 대해서는 당사는 책임을 지지 않습니다.