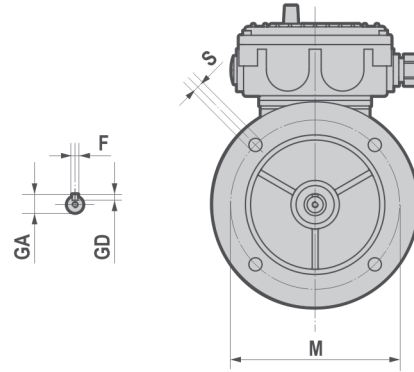
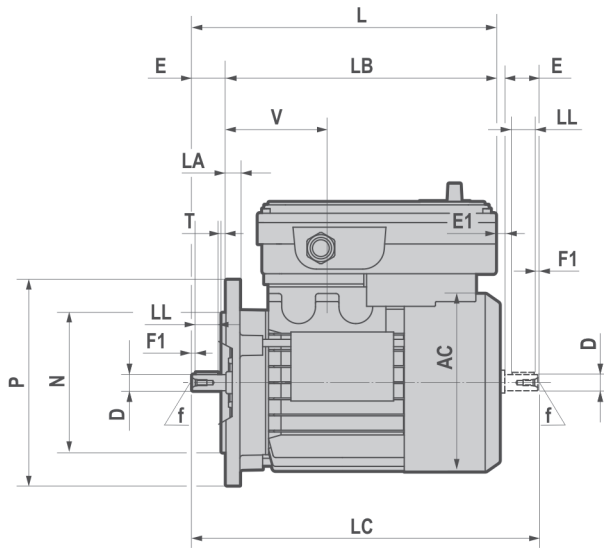
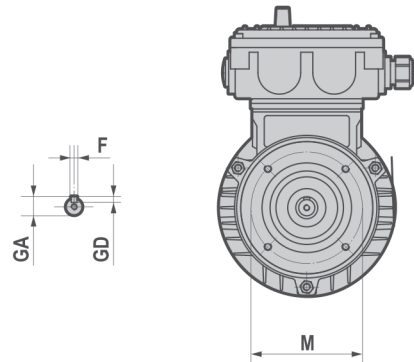
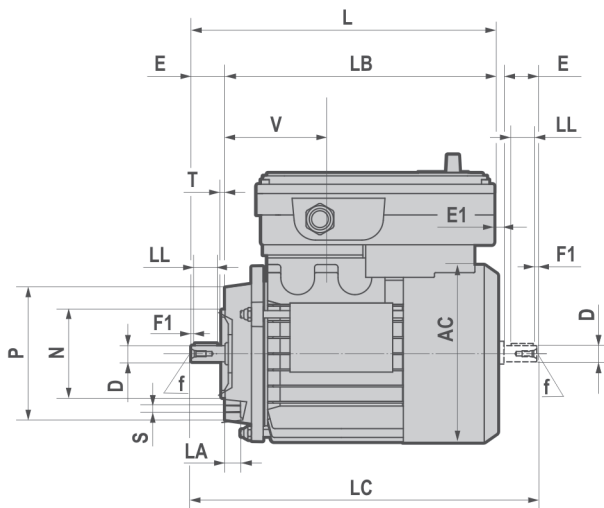


**Dimensioni / Dimensions / Encombremets /
Abmessungen / Dimensiones / 尺寸**

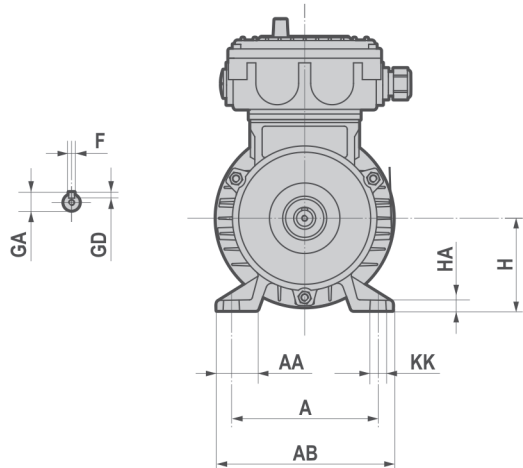
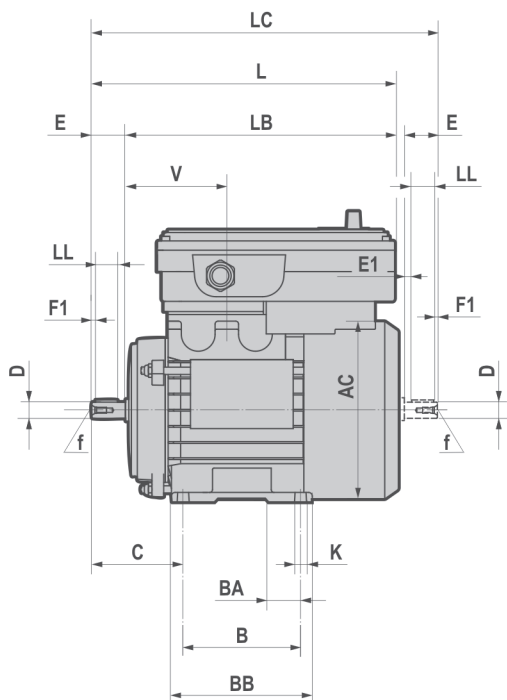
B5



B14



B3



**Dimensioni / Dimensions / Encombremments /
Abmessungen / Dimensiones / 尺寸**

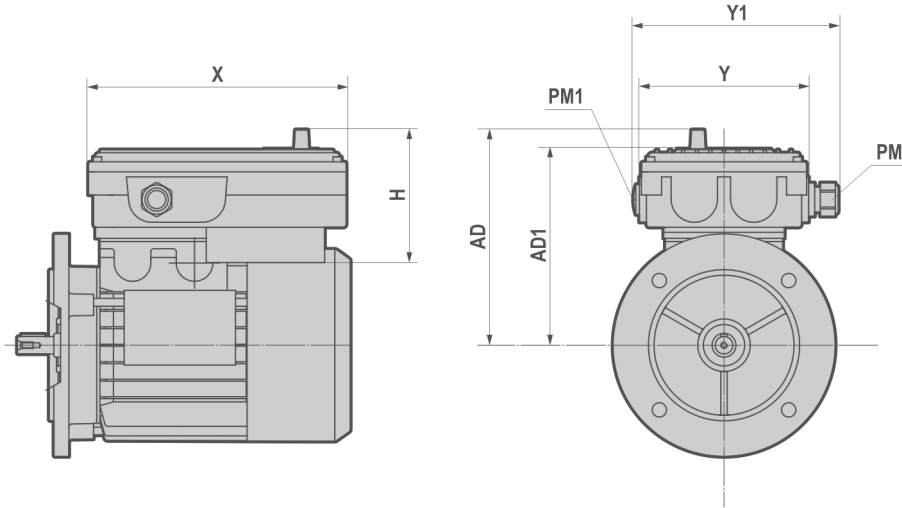
	AC	L	LB	LC	V	D	E	E1	f	F1	GA	F	GD	LL
63	121	211	188	235,5	69	11 j6	23	1,5	M4x10	2,5	12,5	4	4	15
71	139	238,5	208,5	271	74,5	14 j6	30	2,5	M5x12,5	3	16	5	5	20
80	158	272,5	232,5	314	78	19 j6	40	1,5	M6x16	5	21,5	6	6	30
90S	173	298	248	349,5	89,5	24 j6	50	1,5	M8x19	5	27	8	7	35
90L	173	323	273	374,5	89,5	24 j6	50	1,5	M8x19	5	27	8	7	35
100	191	368	308	431,5	97,5	28 j6	60	2,5	M10x22	7,5	31	8	7	45
112	210,5	382,5	322,5	447	100	28 j6	60	1,5	M10x22	7,5	31	8	7	45

	M	N	P	LA	S	T
B5						
63	115	95 j6	140	9,5	9	3
71	130	110 j6	160	10	9,5	3,5
80	165	130 j6	200	12	11	3,5
90	165	130 j6	200	12	11	3,5
100	215	180 j6	250	15	14	4
112	215	180 j6	250	14,5	14	4

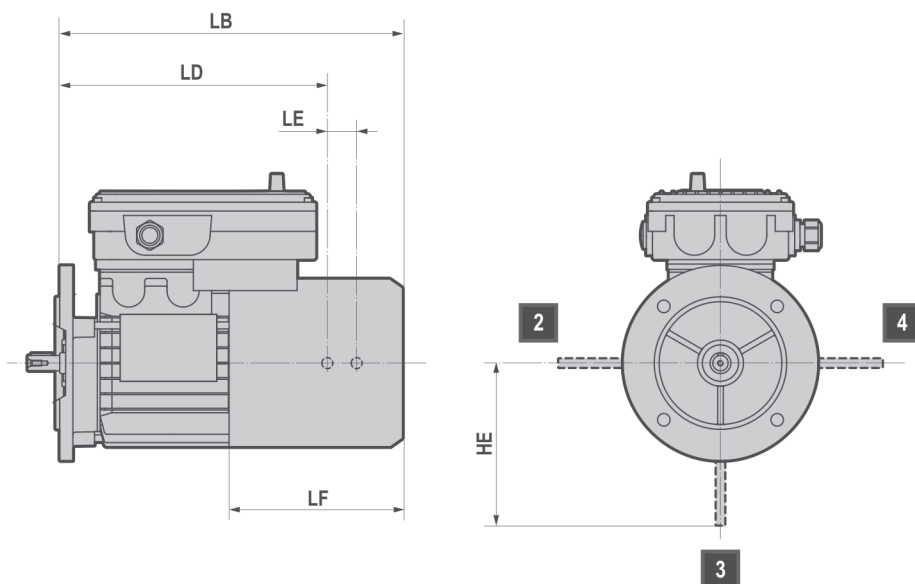
	M	N	P	LA	S	T
B14						
63	75	60 j6	90	10,5	M5	2,5
71	85	70 j6	105	10,5	M6	2,5
80	100	80 j6	120	10,5	M6	3
90	115	95 j6	140	11,5	M8	3
100	130	110 j6	160	15	M8	3,5
112	130	110 j6	160	11,5	M8	3,5

	A	AA	AB	KK	B	BB	BA	K	C	H	HA
B3											
63	100	28	120	10,5	80	96	30	7,5	40	63	7
71	112	30,5	135	12,5	90	112	31	7,5	44	71	8
80	125	33,5	153	13,5	100	124	32	9,5	49	80	9,5
90S	140	42	172	13,5	100	127	33,5	10	54	90	10,5
90L	140	42	172	13	125	152	38,5	10	54	90	10,5
100	160	45	192	15,5	140	167	38,5	11,5	62	100	12,5
112	190	48	221	16	140	175	44	12,5	69	112	13,5

**Dimensioni / Dimensions / Encombremets /
Abmessungen / Dimensiones / 尺寸**



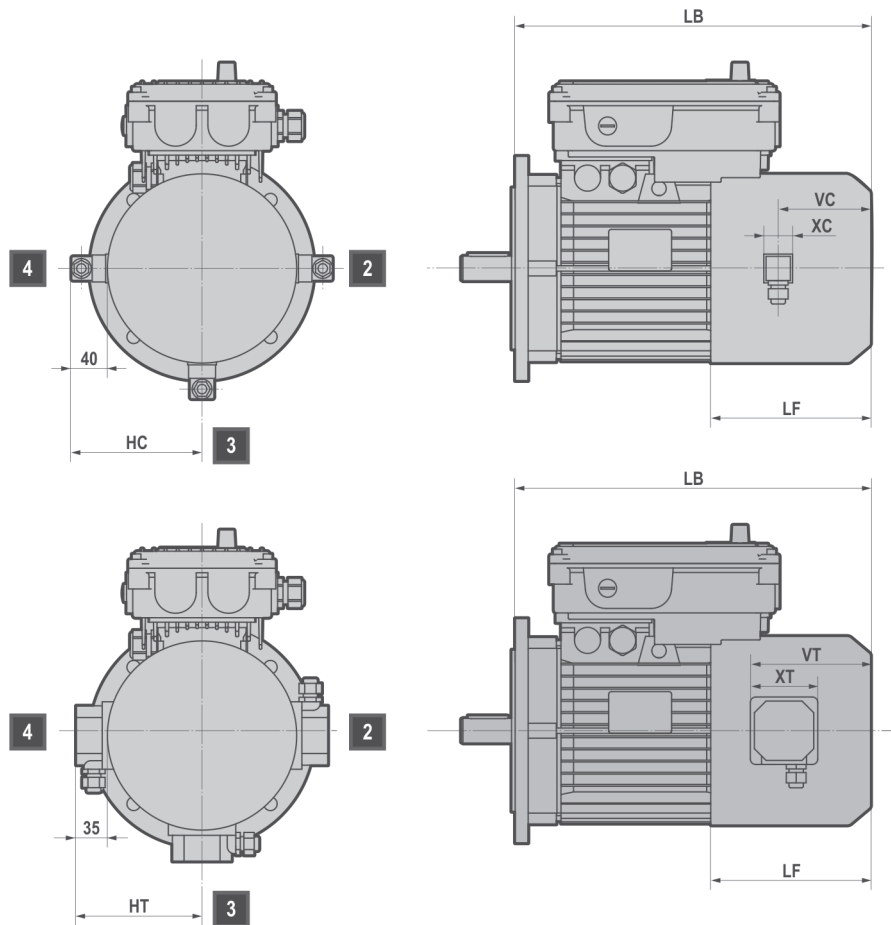
INVERTER		H	X	AD	AD1	Y	Y1	PM	PM1
1PH	63	130	195	190	170	120	155	M20x1.5	M16x1.5
	71	130	195	200	180	120	155	M20x1.5	M16x1.5
	80	130	195	205	185	120	155	M20x1.5	M16x1.5
3PH	63	135	260	186	166	165	210	M25x1.5	M16x1.5
	71	135	260	190	170	165	210	M25x1.5	M16x1.5
	80	135	260	195	175	165	210	M25x1.5	M16x1.5
	90	135	260	215	195	165	210	M25x1.5	M16x1.5
	100	135	260	220	200	165	210	M25x1.5	M16x1.5

**Dimensioni / Dimensions / Encombremets /
Abmessungen / Dimensiones / 尺寸**

TB

		LD	LE	HE	LB	LF
63	MS	192	21	116	246	124,5
	FM	192	17,5	96		
71	MS	211,5	23	124	275	138
	FM	214	19	101,5		
80	MS	238	23	134	305	152
	FM	237	22,5	129		
90S	MS	252,5	27,5	160	325	166
	FM	255	28	159,5		
90L	MS	279	28	160	350	166
	FM	279	27,5	159,5		
100	MS	307	28	160	390	183
	FM	307	27,5	159,5		
112	MS	330	34,5	198	420	201
	FM	326	35	199		

**Dimensioni / Dimensions / Encombremets /
Abmessungen / Dimensiones / 尺寸**

IC416



		LB	LF
63	T	239	117
	TB	320	198
71	T	255	118
	TB	335	199
80	T	296	143
	TB	382	235
90S	T	308	149
	TB	401	242
90L	T	333	149
	TB	426	242
100	T	382	175
	TB	475	268
112	T	396	178
	TB	507	288

	HC	VC	XC	HT	VT	XT
63	101	66	30	-	-	-
71	110	60	30	-	-	-
80	119	81	30	-	-	-
90	127	75	30	-	-	-
100	-	-	-	130	133	75
112	-	-	-	140	134	75

Peso / Weight / Poids / Gewicht / Peso / 重量 - (kg)

T/TB

SMARTDRIVE Monofase / 4 Poli
 SMARTDRIVE Single-phase / 4 Poles
 SMARTDRIVE Monophasé / 4 Pôles
 SMARTDRIVE Einphasig / 4 Pole
 SMARTDRIVE Monofásico / 4 Polos
 SMARTDRIVE 单相 / 4 电极

P _{nom} (kW)		m (kg)	
		T	TB
0,12	63A4	4,95	6,45
0,18	63B4	5,55	7,05
0,22	63C4	5,55	7,05
0,25	71A4	6,65	8,85
0,37	71B4	7,25	9,45
0,55	71C4	8,05	10,25
0,55	80A4	10,05	13,55
0,75	80B4	11,45	14,95
0,92	80C4	12,25	15,75

T/TB

SMARTDRIVE Monofase / 6 Poli
 SMARTDRIVE Single-phase / 6 Poles
 SMARTDRIVE Monophasé / 6 Pôles
 SMARTDRIVE Einphasig / 6 Pole
 SMARTDRIVE Monofásico / 6 Polos
 SMARTDRIVE 单相 / 6 电极

P _{nom} (kW)		m (kg)	
		T	TB
0,09	63A6	5,35	6,85
0,12	63B6	5,95	7,45
0,15	63C6	6,35	7,85
0,18	71A6	6,55	8,75
0,25	71B6	7,35	9,55
0,37	71C6	8,15	10,35
0,37	80A6	10,65	14,05
0,55	80B6	12,25	15,75
0,75	80C6	13,05	16,55

T/TB

SMARTDRIVE Trifase / 4 Poli
 SMARTDRIVE Three-phase / 4 Poles
 SMARTDRIVE Triphasé / 4 Pôles
 SMARTDRIVE Drehstrom / 4 Pole
 SMARTDRIVE Trifásico / 4 Polos
 SMARTDRIVE 三相 / 4 电极

P _{nom} (kW)		m (kg)	
		T	TB
0,12	63A4	6,35	7,85
0,18	63B4	6,95	8,45
0,22	63C4	6,95	8,45
0,25	71A4	8,05	10,25
0,37	71B4	8,65	10,85
0,55	71C4	9,45	11,65
0,55	80A4	11,45	14,95
0,75	80B4	12,85	16,35
0,92	80C4	13,65	17,15
1,1	90S4	14,75	18,25
1,5	90L4	17,25	22,85
1,84	90LL4	18,25	23,85
2,2	100LA4	21,85	27,45
3	100LB4	25,55	31,15
4	112M4	32,15	41,85
4,8	112MS4	33,25	42,95

T/TB

SMARTDRIVE Trifase / 6 Poli
 SMARTDRIVE Three-phase / 6 Poles
 SMARTDRIVE Triphasé / 6 Pôles
 SMARTDRIVE Drehstrom / 6 Pole
 SMARTDRIVE Trifásico / 6 Polos
 SMARTDRIVE 三相 / 6 电极

P _{nom} (kW)		m (kg)	
		T	TB
0,09	63A6	6,75	8,25
0,12	63B6	7,35	8,85
0,15	63C6	7,75	9,25
0,18	71A6	7,95	10,15
0,25	71B6	8,75	10,95
0,37	71C6	9,55	11,75
0,37	80A6	12,05	15,45
0,55	80B6	13,65	17,15
0,75	80C6	14,45	17,95
0,75	90S6	14,85	18,35
1,1	90L6	17,75	23,35
1,5	100LA6	22,75	28,35
1,85	100LB6	26,75	32,35
2,2	112M6	26,75	36,45
3	112MS6	33,25	42,95

Accessori / Accessories / Accessoires /
Zubehör / Accesorios / 附件



Controllo remoto

IT

- 1 Controllo remoto con tastierino digitale e potenziometro analogico via scheda I/O e cavetto di collegamento lungo 2 m (il controllo on board verrà disabilitato);
- 2 Controllo remoto con tastierino digitale e cavetto di collegamento lungo 2 m (il controllo on board verrà disabilitato).

Attenzione: opzioni non disponibili in abbinamento con la scheda di espansione RS-485.

Remote control

UK

- 1 Remote control with digital keyboard and analogue potentiometer via I/O board and 2 m long connection cable (the on board control will be disabled);
- 2 Remote control with digital keyboard and 2 m long connection cable (the on board control will be disabled).

Attention: options not available coupled with RS-485 expansion board."

Contrôle à distance

FR

- 1 Contrôle à distance avec petit clavier numérique et potentiomètre analogique par carte I/O et câble de connexion de 2 m de long (le contrôle intégré sera désactivé);
- 2 Contrôle à distance avec petit clavier numérique et câble de connexion de 2 m de long (le contrôle intégré sera désactivé).

Attention: options non disponibles en combinaison avec la carte d'expansion RS-485.

Fernsteuerung

DE

- 1 Fernsteuerung mit digitalem Tastenfeld und analogem Potentiometer über I/O-Steuerkarte und 2 m langem Anschlusskabel (die On-Board-Steuerung wird deaktiviert);
- 2 Fernsteuerung mit digitalem Tastenfeld und 2 m langem Anschlusskabel (die On-Board-Steuerung wird deaktiviert).

Achtung: Optionen nicht erhältlich in Kombination mit der RS-485-Erweiterungskarte.

Control remoto

ES

- 1 Control remoto con teclado digital y potenciómetro analógico mediante tarjeta E/S y cable de conexión de 2 m de largo; (el control on board será inhabilitado);
- 2 Control remoto con teclado digital y cable de conexión de 2 m de largo; (el control on board será inhabilitado)."

Atención: opciones no disponible combinadas con la tarjeta de expansión RS-485.

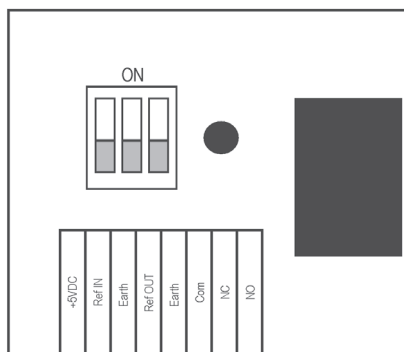
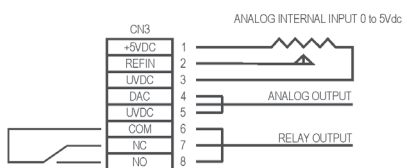
远程控制

CN

- 1 遥控装置带数字键盘和模拟电位器，配有2m长的连接电缆，与输入/输出（I/O）板相连（这时机身控制器将被禁用）。
- 2 遥控装置带数字键盘和2m长的连接电缆（机身控制器将被禁用）

注意：耦合了RS-485扩充卡的选项不可用

**Accessori / Accessories / Accessoires /
Zubehör / Accesorios / 附件**



Scheda espansione I/O

IT

La scheda di espansione I/O possiede:

- 1 ingresso analogico impostabile tramite DIP switch nelle 3 modalità seguenti:
 - a) 1 OFF - 2 OFF - 3 OFF => (0-5) Vdc
 - b) 1 ON - 2 OFF - 3 OFF => (0-10) Vdc
 - c) 1 OFF - 2 OFF - 3 ON => (0-20) mA
- 1 uscita analogica a PWM 0÷5 Vdc o 0÷10 Vdc,
- 1 uscita relai 3A 120Vac o 3A 24Vdc

I/O expansion board

UK

The I/O expansion board has:

- 1 analogue input that can be set by DIP switch in the following 3 modes:
 - a) 1 OFF - 2 OFF - 3 OFF => (0-5) Vdc
 - b) 1 ON - 2 OFF - 3 OFF => (0-10) Vdc
 - c) 1 OFF - 2 OFF - 3 ON => (0-20) mA
- 1 0÷5 Vdc or 0÷10 Vdc analogical PWM output,
- 1 3A 120Vac or 3A 24Vdc relay output

Carte d'expansion I/O

FR

La carte d'expansion I/O possède:

- 1 entrée analogique configurable par commutateur DIP dans les 3 modes suivants:
 - a) 1 OFF - 2 OFF - 3 OFF => (0-5) Vdc
 - b) 1 ON - 2 OFF - 3 OFF => (0-10) Vdc
 - c) 1 OFF - 2 OFF - 3 ON => (0-20) mA
- 1 sortie analogique PWM 0÷5 Vdc ou 0÷10 Vdc,
- 1 sortie relais 3A 120Vac ou 3A 24Vdc

I/O-Erweiterungskarte

DE

Die I/O-Erweiterungskarte besitzt:

- 1 Analogeingang, der über DIP-Switch auf die 3 folgenden Betriebsarten eingestellt werden kann:
 - a) 1 OFF - 2 OFF - 3 OFF => (0-5) Vdc
 - b) 1 ON - 2 OFF - 3 OFF => (0-10) Vdc
 - c) 1 OFF - 2 OFF - 3 ON => (0-20) mA
- 1 Analogausgang mit PWM 0÷5 V DC oder 0÷10 V DC,
- 1 Relaisausgang 3A - 120V AC oder 3A - 24V DC

Tarjeta de expansión E/S

ES

La tarjeta de expansión E/S cuenta con:

- 1 entrada analógica configurable mediante interruptor DIP en las 3 modalidades siguientes:
 - a) 1 OFF - 2 OFF - 3 OFF => (0-5) Vdc
 - b) 1 ON - 2 OFF - 3 OFF => (0-10) Vdc
 - c) 1 OFF - 2 OFF - 3 ON => (0-20) mA
- 1 salida analógica a PWM 0÷5 Vcc o 0÷10 Vcc
- 1 salida de relé 3 A 120 Vca o 3 A 24 Vcc

I/O扩充卡

CN

I/O扩充卡有：

- 1 个模拟输入，可以用DIP开关以下列3种模式设置：
 - a) 1 OFF - 2 OFF - 3 OFF => (0-5) Vdc
 - b) 1 ON - 2 OFF - 3 OFF => (0-10) Vdc
 - c) 1 OFF - 2 OFF - 3 ON => (0-20) mA
- 1 0÷5 Vdc 或 0÷10 Vdc 模拟 PWM 输出，
- 1 3A 120Vac 或 3A 24Vdc 继电器输出