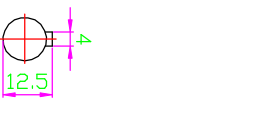
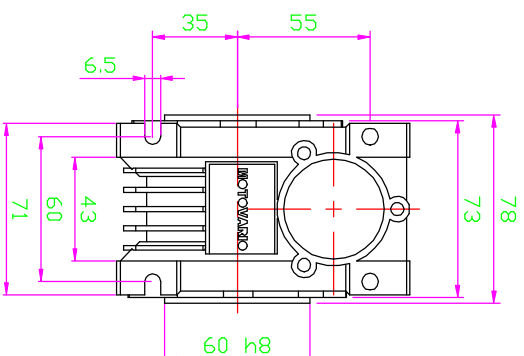
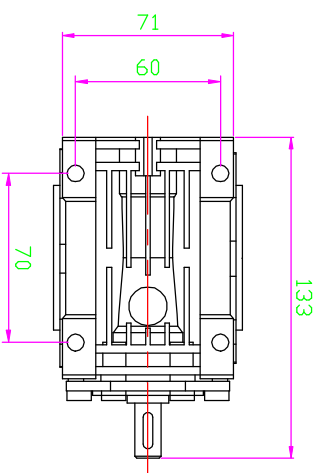
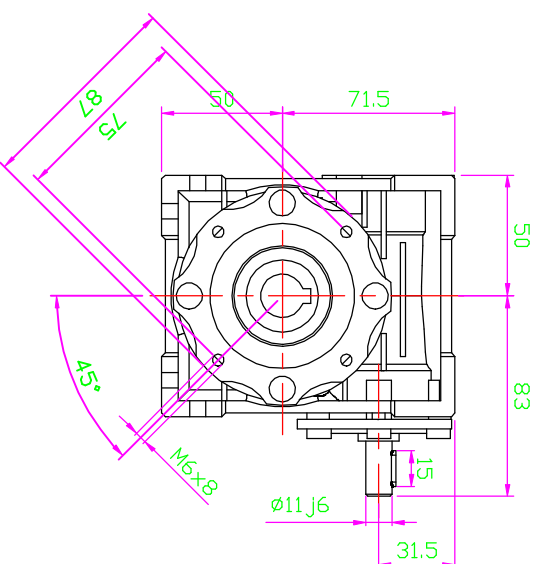


OUTPUT HOLLOW SHAFT



INPUT SHAFT

국제 (주) 국제산업기계
 Motovario Qualified Assembly Centre

 MOTOVARIOASSEMBLYCENTRE

Pos / Weight (kg) / Vol	DEMOMINAZIONE / DENOMINAZIONE	Scala / STD	Material Material
COM. SGE	DISEGNO N. / DRAWING N.		
DIAMETRI E SPALLAMENTI DA RETTIFICARE GENERALI SECONDINI SIA VISIVI SIA INACCESSIBILI	GRUPPO	SISTEMI VERSIONI	TREATMENT QUALIFICATION FINISHING HARDNESS
DIAMETRI E ANGOLI DA RETTIFICARE E ANGOLI ± 30°	GRUPPO MOTOVARIO / VORB REIDDER MRV90	VERSIONE MOTOR VARIANTE MOTOR	GROUP HARDNESS
		DATE	GROUP CHECK
		08/03	
		CH	
		SCALE: 1:1	
		SCALE: 1:1	

MOTOVARIO
 CENTER OF EXCELLENCE