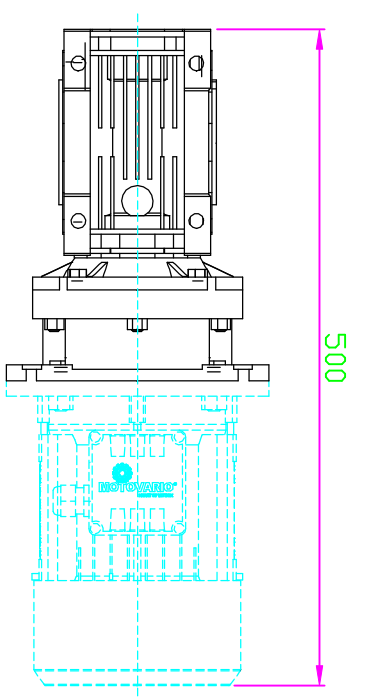


OUTPUT HOLLOW SHAFT



 Motovario Qualified Assembly Centre		 MOTOVARIOASSEMBLY CENTRE	
Pes / Weight (kg/ly) COM. SPP	DENOMINAZIONE / DENOMINATION DIMENSIONALE DISCO N. / DRAWING N.	SIGLA / STD. SOSTITUIRE REF. N.	Motore Motor
DIA. RETTIF. SPALLAMENTO DIA. RETTIF. CILINDRO SECONDO STANDARD DIA. RETTIF. CILINDRO SECONDO STANDARD DIA. RETTIF. CILINDRO SECONDO STANDARD	COMPRESSIVO MOTOVARIO / PC-MANRV P08H-MW075	TRATTAMENTO CROMATURA DUREZZA HARDNESS	TRATTAMENTO CROMATURA DUREZZA HARDNESS
VERSIONE VERSIONE VERSIONE	DATA DATA DATA	SCALE: 1:1 SCALE: 1:1 SCALE: 1:1	MOTOVARIO HEART OF MOTION
VERSIONE VERSIONE VERSIONE	DATA DATA DATA	SCALE: 1:1 SCALE: 1:1 SCALE: 1:1	MOTOVARIO HEART OF MOTION
VERSIONE VERSIONE VERSIONE	DATA DATA DATA	SCALE: 1:1 SCALE: 1:1 SCALE: 1:1	MOTOVARIO HEART OF MOTION