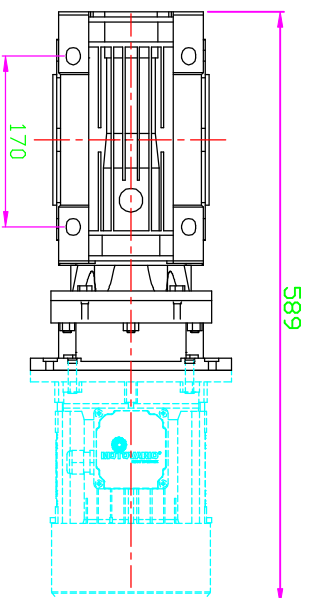


OUTPUT HOLLOW SHAFT



Res / Weight (kg/ly)	DEMONAZIONE / DENOMINAZIONE	Scala / STD	Material Material
COM. SPP	DIMENSIONALE	SISTEMAZIONE REVISIONI	STRATO / STATE

DIAGRAMMI E SPALLAMENTI DA REALIZZARE SECONDO I DISegni	COMPRESSIVO GRUPPO	MOTOWARO / PC-MARV	TREATMENT OBTAINING HARDNESS
DIAGRAMMI E GENERALI DA REALIZZARE SECONDO I DISegni	VERSIONE	WITH MOTOR TSM04-1165	GROUP CENTER

VERSIONE	DATA	SCALE	SCALE
1.0	08/05/23	CH	1:1

KUKJE (주) 국제산업기계
Motovario Qualified Assembly Centre

MAC
MOTOWARASSEMBLY CENTRE

REVISIONI	REVISIONI	REVISIONI	REVISIONI
1	2	3	4

MOTOWARO
HEART OF MOTION