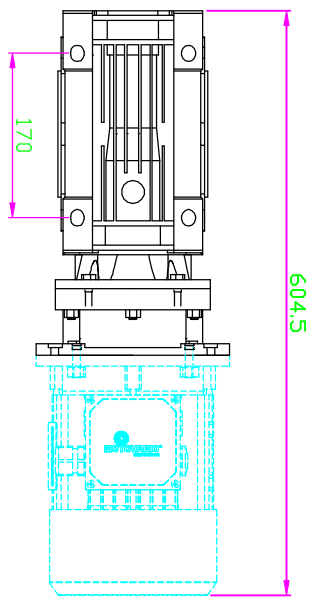


OUTPUT HOLLOW SHAFT



KUKJE (주) 국제산업기계
 Motovario Qualified Assembly Centre
MAC
 MOTOVARIOASSEMBLY CENTRE

Res / Weight (kg/ly)	DEMONOMAZIONE / DENOMINAZIONE	SCALE / STD	Material Material
CON. SPP	DIMENSIONALE	SISTEMAZIONE REVISIONI	STRATO / STATE
DIAMETRI E SPALLAMENTI DA RETTIFICARE DIPENDI DAL METALLO SECONDO I VALORI DIAMETRI E SPALLAMENTI DA GENERALI DA GENERALI DA GENERALI DA	DISCOSTO N. / DRAWING N.	VERSIONE VERSIONE VERSIONE	INDICAZIONE INDICAZIONE
DIAMETRI E SPALLAMENTI DA RETTIFICARE DIPENDI DAL METALLO SECONDO I VALORI DIAMETRI E SPALLAMENTI DA GENERALI DA GENERALI DA GENERALI DA	COMPRESSIVO MOTOVARIO / PC-MARV	UTILI MOTOR TSKL-FINIS	TREATMENT TREATMENT TREATMENT
DIAMETRI E SPALLAMENTI DA RETTIFICARE DIPENDI DAL METALLO SECONDO I VALORI DIAMETRI E SPALLAMENTI DA GENERALI DA GENERALI DA GENERALI DA	VERSIONE VERSIONE VERSIONE	DATA DATA DATA	DIRETTA DIRETTA DIRETTA
DIAMETRI E SPALLAMENTI DA RETTIFICARE DIPENDI DAL METALLO SECONDO I VALORI DIAMETRI E SPALLAMENTI DA GENERALI DA GENERALI DA GENERALI DA	VERSIONE VERSIONE VERSIONE	SCALE SCALE SCALE	HARDNESS HARDNESS HARDNESS
DIAMETRI E SPALLAMENTI DA RETTIFICARE DIPENDI DAL METALLO SECONDO I VALORI DIAMETRI E SPALLAMENTI DA GENERALI DA GENERALI DA GENERALI DA	VERSIONE VERSIONE VERSIONE	SCALE SCALE SCALE	GROUP GROUP GROUP
DIAMETRI E SPALLAMENTI DA RETTIFICARE DIPENDI DAL METALLO SECONDO I VALORI DIAMETRI E SPALLAMENTI DA GENERALI DA GENERALI DA GENERALI DA	VERSIONE VERSIONE VERSIONE	SCALE SCALE SCALE	GROUP GROUP GROUP

MOTOVARIO
 HEART OF MOTION