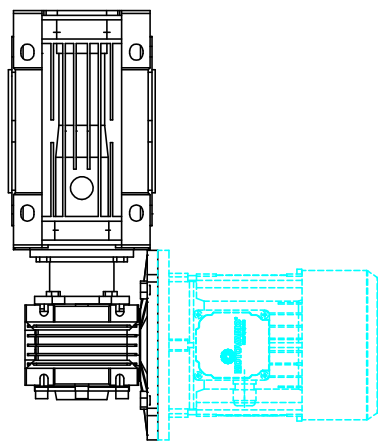


OUTPUT HOLLOW SHAFT



Pos / Weight (kg/oz)	DEMONOMAZIONE / DENOMINATION	SIGLA / STD	Materiali Material
CON. SVE	DIREZIONALE	SISTEMAZIONE MOTORS	STATO / STATE

DISCOSTO N. / DRAWING N.	VERSIONE	DATA	SCALE
		07/05/13	1:1

COMP. ESISTIVO	GRUPPO	VERSIONE	DATA
MOTIVARIO	MWV059-H5 80S5		07/05/13

TRATTAMENTO TRATTAMENTO CERCHIATO MATERIALE	TRATTAMENTO TRATTAMENTO CERCHIATO MATERIALE
LAUREZZA LAUREZZA	LAUREZZA LAUREZZA

KUKJE (주) 국제산업기계
Motovario Qualified Assembly Centre



MOTOVARIO ASSEMBLY CENTRE



MOTOVARIO GROUP OF COMPANIES