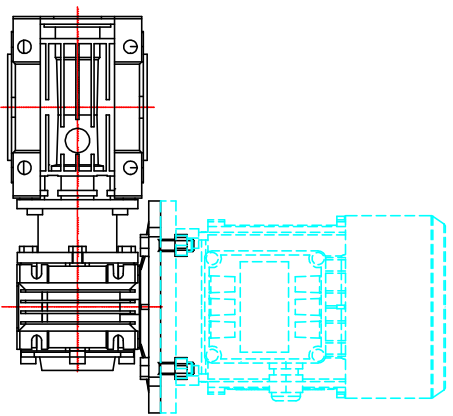


OUTPUT HOLLOW SHAFT



KUKJE (주)국제산업기계
 Motovario Qualified Assembly Centre
MAC
 MOTOVARIO ASSEMBLY CENTRE

Pes / Weight (kg/ly) DIM. SAE	DENOMINAZIONE / DENOMINATION DIMENSIONALE	SIGLA / STD SISTEMI	Materiale Material
DESCRIZIONE E SPALLAMENTO DIM. RETTIFORSE DIM. PERNO SOSTEGNO SECONDA DA 10001	DISCORDI N. / DRAWING N.	VERSIONE VERSIONI	MOTOVARIO MOTOVARIO
QUANTITÀ DA QUANTITIES TO BE PROVIDED	VERSIONE VERSIONI	DATA DATE	TRATTAMENTO TREATMENT
ANGOLI ± 30° ANGLES ± 30°	DISCORDI N. / DRAWING N. DISCORDI N. / DRAWING N.	DATA DATE	OMBRELLONE CANOPY
CHECK	DISCORDI N. / DRAWING N. DISCORDI N. / DRAWING N.	DATA DATE	LUBRIFICAZIONE LUBRICATION
CHECK	DISCORDI N. / DRAWING N. DISCORDI N. / DRAWING N.	DATA DATE	LUBRIFICAZIONE LUBRICATION
CHECK	DISCORDI N. / DRAWING N. DISCORDI N. / DRAWING N.	DATA DATE	LUBRIFICAZIONE LUBRICATION

MOTOVARIO
 CENTER OF RESEARCH