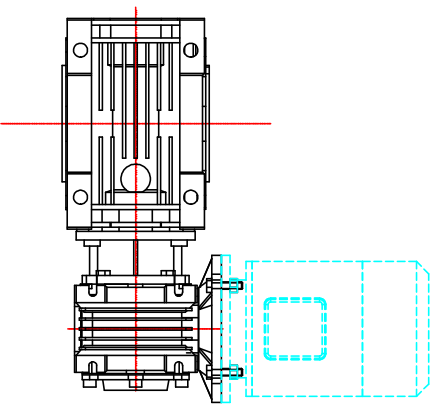


OUTPUT HOLLOW SHAFT



Pos / Weight (kg) / Vol.	DECOMPOSIZIONE / DENOMINAZIONE	SIGLA / STD.	Materiali Material
CON. SAP	DIREZIONALE	SISTEMAZIONE SYSTEMS	

DIAMETRI E SPALLAMENTI DIM. RETTIFORSE SPORNI SOTTOFALLO SCORRELLI PUNTI E ANGOLI DA CONTROLLARE TECNOLOGIA VERSIONI	COMP. ESISTENTE GRUPPO	TRATTAMENTO PROTEZIONE CERCHIATO MATERIALE LUBRIFICAZIONE LUBRIFICAZIONE
ANGOLI ± 30°	MOTIVARIO	
ANGOLI ± 30°	MOTIVARIO	

VERSIONI	DATA	SCALE	SCALE
VERSIONI	DATA	SCALE	SCALE

ALBERI / SHAFTS	DISSEGNI	SCALE	SCALE
ALBERI / SHAFTS	DISSEGNI	SCALE	SCALE

KUKJE (주) 국제산업기계
Motovario Qualified Assembly Centre

MAC
MOTOVARIO ASSEMBLY CENTRE

VERIFICA	VERIFICA	VERIFICA	VERIFICA
VERIFICA	VERIFICA	VERIFICA	VERIFICA