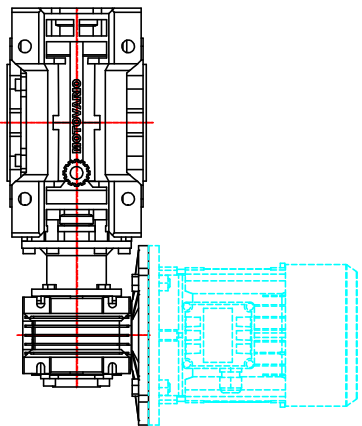


OUTPUT HOLLOW SHAFT



Pos / Weight (kg/oz)	DEMONAZIONE / DEMONINATION	SCALA / STD	Material Material	INDICAZIONE NOTATION
----------------------	----------------------------	-------------	----------------------	-------------------------

CON. SAP	DISEGNO N. / DRAWING N.	SISTEMI SYSTEMS		
----------	-------------------------	--------------------	--	--

DIAMETRI E SPALLAMENTI DIA. RETTIFORSE DIA. SPALL. RINGI SECTION DIA. WHEEL	COMP. ESISTO GROUP			
--	-----------------------	--	--	--

VERSIONE VERSIONE	VITI MOTOR SCREW MOTOR			
----------------------	---------------------------	--	--	--

TECNICHE E MODI TECHNICAL METHODS	DATA DATE	SCALA SCALE	SCALA SCALE	
--------------------------------------	--------------	----------------	----------------	--

ALBERI / SHAFTS SHAFTS	DISEGNO DRAWING	CH		
---------------------------	--------------------	----	--	--

ANGOLI ± 30° ANGLES ± 30°	06/2013			
------------------------------	---------	--	--	--

VERIFICHE CHECKS				
---------------------	--	--	--	--

GRUPPI GROUPS				
------------------	--	--	--	--

GRUPPI GROUPS				
------------------	--	--	--	--

KUKJE (주) 국제산업기계
Motovario Qualified Assembly Centre

MAC
MOTOVARIO ASSEMBLY CENTRE

MOTOVARIO
CENTRO DI RIFERIMENTO