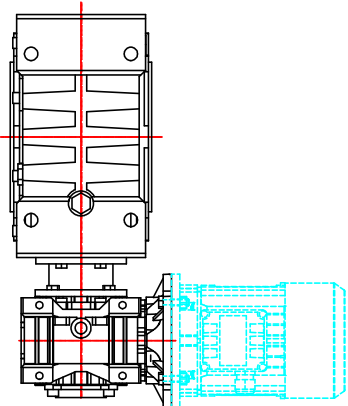


OUTPUT HOLLOW SHAFT



NOTIFICAZIONE MODIFICAZIONE

DIAMETRI E SPALLAMENTI

CON. SAP

DA RETTIFORARE

SECONDO UN VERRÀ

GLI ANGOLI ± 30°

VERSIONE

ALBERI A SWISS HAIR

ANGOLI ± 30°

VERSIONE

| VERSIONE | DATA | SCALE | SCALE | SCALE | SCALE | SCALE | SCALE |
|----------|------|-------|-------|-------|-------|-------|-------|
| VERSIONE | DATA | SCALE | SCALE | SCALE | SCALE | SCALE | SCALE |
| VERSIONE | DATA | SCALE | SCALE | SCALE | SCALE | SCALE | SCALE |

KUKJE (주) 국제산업기계
Motovario Qualified Assembly Centre

MOTAVARIO
 CENTER OF EXCELLENCE