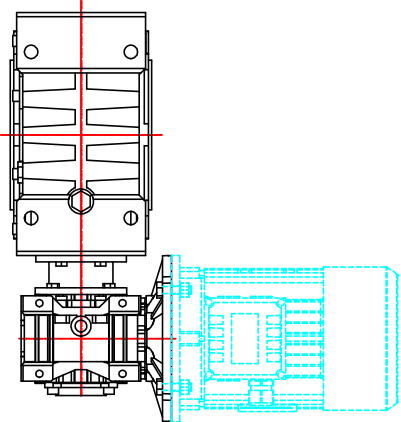


OUTPUT HOLLOW SHAFT



**KUKJE (주)국제산업기계**  
 Motovario Qualified Assembly Centre

CON. SAP		DIMENSIONALE		SIGLA / STD		Materiale Material	
DISCOSTO N. / DRAWING N.		MOTOVARIO		SISTEMAZIONE SYSTEMS		STATO / STATE	
DIRETTORE E SPALLAMENTO DIR. RETTIFORSE- SPONDI SIVOMEFALLO SECONDA LIV. 1991		GRUPPO ESISTIVO MOTOVARIO		TRATTAMENTO TRATTAMENTO CERCHIATO MATERIALE		INDICAZIONE INDICAZIONE	
PARAMETRI DA VERIFICARE PARAMETERS TO BE CHECKED		VERSIONE VERSIONE		CANTIERE WORKSHOP		MATERIALE MATERIAL	
TECNOLOGIA TECHNOLOGY		VITI MOTOR TS904-1065		CANTIERE WORKSHOP		MATERIALE MATERIAL	
ANGOLI ± 30°		DATA DATE		CANTIERE WORKSHOP		MATERIALE MATERIAL	
ALBERI / SHAFTS		DISCOSTO DISCOSTO		CANTIERE WORKSHOP		MATERIALE MATERIAL	
ANGOLI ± 30°		0/05/13		CANTIERE WORKSHOP		MATERIALE MATERIAL	
MOTOVARIO ASSEMBLY CENTRE		MOTOVARIO		CANTIERE WORKSHOP		MATERIALE MATERIAL	
MOTOVARIO ASSEMBLY CENTRE		MOTOVARIO		CANTIERE WORKSHOP		MATERIALE MATERIAL	

**MOTOVARIO**  
 CENTER OF EXCELLENCE