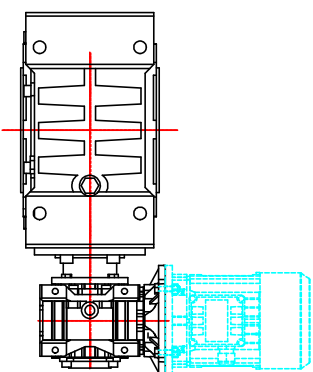


OUTPUT HOLLOW SHAFT



KUKJE (주)국제산업기계
 Motovario Qualified Assembly Centre
MAC
 MOTOVARIO ASSEMBLY CENTRE

CON. SAP DIMENSIONI E SPALLAMENTI DIA. RETTIFORSE SPONDA STAVOMERFALLO SECONDA DA 19991 QUANTITÀ DA 30 UNITÀ PER ANNO TECNICA STRUKTUR VERSIONI VITI MOTORI 1519+105		DIMENSIONALE DISCOSTO N. / DRAWING N. COMP. ESISTO MOTOVARIO PNR063495_715		SIGLA / STD. SISTEMI MATERIALI Motovario	
DIMENSIONI E SPALLAMENTI DIA. RETTIFORSE SPONDA STAVOMERFALLO SECONDA DA 19991 QUANTITÀ DA 30 UNITÀ PER ANNO TECNICA STRUKTUR VERSIONI VITI MOTORI 1519+105		DISCOSTO N. / DRAWING N. COMP. ESISTO MOTOVARIO PNR063495_715		SISTEMI MATERIALI Motovario	
DIMENSIONI E SPALLAMENTI DIA. RETTIFORSE SPONDA STAVOMERFALLO SECONDA DA 19991 QUANTITÀ DA 30 UNITÀ PER ANNO TECNICA STRUKTUR VERSIONI VITI MOTORI 1519+105		DISCOSTO N. / DRAWING N. COMP. ESISTO MOTOVARIO PNR063495_715		SISTEMI MATERIALI Motovario	
DIMENSIONI E SPALLAMENTI DIA. RETTIFORSE SPONDA STAVOMERFALLO SECONDA DA 19991 QUANTITÀ DA 30 UNITÀ PER ANNO TECNICA STRUKTUR VERSIONI VITI MOTORI 1519+105		DISCOSTO N. / DRAWING N. COMP. ESISTO MOTOVARIO PNR063495_715		SISTEMI MATERIALI Motovario	

MOTOVARIO
 CENTER OF EXCELLENCE