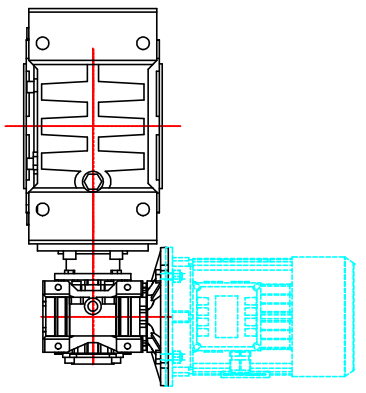


OUTPUT HOLLOW SHAFT



**KUKJE (주)국제산업기계**  
 Motovario Qualified Assembly Centre  
**MAC**  
 MOTOVARIO ASSEMBLY CENTRE

DIMENSIONAL E DISCOSTO N. / DRAWING N.		SIGLA / STD		Materiale Material	
CON. SAP		SISTEMAZIONE SYSTEMS		STATO / STATE	
DIRETTORE E SPALLAMENTO DIR. RETTIFORSE SECONDO STAMPAGGIO SECONDO UN N.991		GRUPPO ESISTENTE MOTOVARIO		TRATTAMENTO RELATIVAMENTE CERCHIATA MATERIALE LUBRIFICAZIONE LUBRIFICAZIONE	
PUNTI DI FORNO PUNTI DI FORNO PUNTI DI FORNO PUNTI DI FORNO		VERSIONE VITI MOTOR TS904-905		CANTIERE CANTIERE	
TECNOLOGIA TECNOLOGIA TECNOLOGIA TECNOLOGIA		DATA 06/05/13		CANTIERE CANTIERE	
ANGOLI ± 30°		SIGLA CH		CANTIERE CANTIERE	
ANGOLI ± 30°		SIGLA CH		CANTIERE CANTIERE	
ANGOLI ± 30°		SIGLA CH		CANTIERE CANTIERE	

**MOTOVARIO**  
 CENTER OF MOTORS