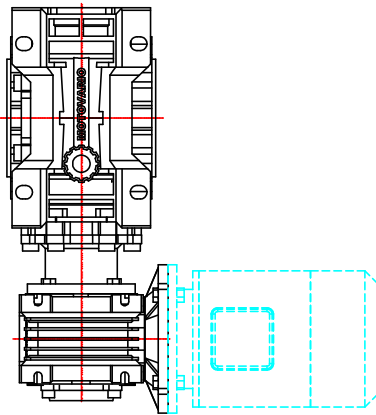


OUTPUT HOLLOW SHAFT



Pos / Weight (kg) / Weight (lb) DIMENSIONAL / DENOMINATION SIGLA / STD. Materiale / Material. UNITA' DI MISURA / UNIT OF MEASURE. STABILITÀ / STATE

CON. SAP. DIMENSIONALE / DENOMINAZIONE / IDENTIFICATION. DISCO N. / DRAWING N. SISTEMI / SYSTEMS. DESCRIZIONE / DESCRIPTION. MOTOVARIO. GRUPPO / GROUP. MOTOVARIO. VERSIONE / VERSION. VITI MOTOR 5844-MHS. PARAMETRI E SPALLAMENTI. DA RETTIFICARE. PER RITROVAZIONE. SECONDO LE VITTE. QUANTITÀ E DA SE. CONFEZIONE / PACKING. UNITÀ DI MISURA / UNIT OF MEASURE. ANGOLI ± 30°.

ALBERTI S.p.A. / MOTOVARIO	DATA / DATE	SCALA / SCALE	1:1
08/05/13	CH	SCALA / SCALE	1:1
MOTOVARIO CENTER OF DESIGN			
MOTOVARIO CENTER OF DESIGN			
MOTOVARIO CENTER OF DESIGN			

KUKJE (주) 국제산업기계
 Motovario Qualified Assembly Centre
 MOTOVARIO ASSEMBLY CENTRE

MOTOVARIO
 CENTER OF DESIGN