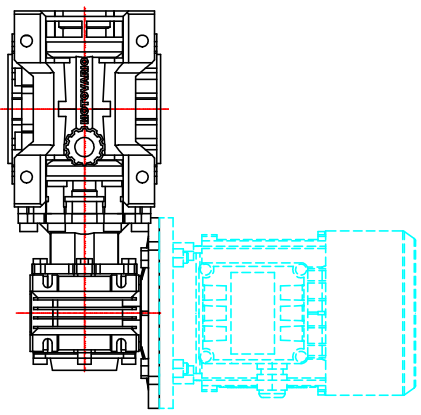


OUTPUT HOLLOW SHAFT



|                      |                                         |                           |                       |                          |
|----------------------|-----------------------------------------|---------------------------|-----------------------|--------------------------|
| Pos / Weight (kg/oz) | DEGNOMINAZIONE / DENOMINATION           | SIGLA / STD               | Materiale<br>Material | INDICAZIONE<br>NOTAZIONE |
| CON. SAP             | DIREZIONALE<br>DISCOSTO N. / DRAWING N. | SISTEMAZIONE<br>NOTAZIONE |                       |                          |

|                                                                                     |                        |                      |                                                                                          |
|-------------------------------------------------------------------------------------|------------------------|----------------------|------------------------------------------------------------------------------------------|
| DIAMETRI E SPALLAMENTI<br>IN RETTIFILARE<br>SECONDO SVOLGIMENTO<br>SECONDO UN V9001 | COMP. ESISTO<br>GRUPPO | VERSIONE<br>VERSIONI | TRATTAMENTO<br>TRATTAMENTO<br>CERCHIATO<br>MATERIALE<br>LUBRIFICAZIONE<br>LUBRIFICAZIONE |
| QUANTITÀ E UNITÀ<br>QUANTITÀ E UNITÀ<br>QUANTITÀ E UNITÀ                            | MOTIVARIO              | VITI MOTOR T8304-H05 | CODICE CLIENTE                                                                           |

|                                 |                      |                |                |
|---------------------------------|----------------------|----------------|----------------|
| TECNOLOGIA<br>TECNOLOGIA        | DATA<br>DATA         | SCALE<br>SCALE | SCALE<br>SCALE |
| ALBERI / SHAFTS<br>ANGOLI ± 30° | DISCOSTO<br>DISCOSTO | CH             | CH             |

|                                 |                      |    |    |
|---------------------------------|----------------------|----|----|
| ALBERI / SHAFTS<br>ANGOLI ± 30° | DISCOSTO<br>DISCOSTO | CH | CH |
|---------------------------------|----------------------|----|----|

**KUKJE (주) 국제산업기계**  
Motovario Qualified Assembly Centre

**MAC**  
MOTOVARIO ASSEMBLY CENTRE

**MOTOVARIO**  
CENTRO DI MONTAGGIO