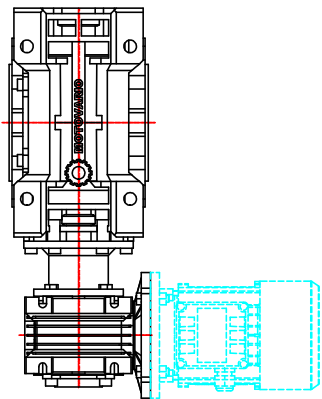


OUTPUT HOLLOW SHAFT



Pos / Weight (kg/oz)	DEGNOMINAZIONE / DENOMINATION	SIGLA / STD	Material Material	INDICAZIONE MODIFICAZIONE
----------------------	-------------------------------	-------------	----------------------	------------------------------

CON. SAP	DESCRIZIONE N. / DRAWING N.			
----------	-----------------------------	--	--	--

DIAMETRI E SPALLAMENTI DA RETTIFORARE SECONDO I DATI TECNICI IN VIGORE	GRUPPO ESISTENTE			
---	------------------	--	--	--

VERSIONE	VERSIONE			
----------	----------	--	--	--

DATA	SCALE	SCALE		
------	-------	-------	--	--

ALBERI / SHAFTS	DISSEGNO	CH		
-----------------	----------	----	--	--

ANGOLI ± 30°	CH			
--------------	----	--	--	--

KUKJE (주) 국제산업기계
Motovario Qualified Assembly Centre

MAC
MOTOVARIO ASSEMBLY CENTRE

MOTOVARIO
CENTRO DI ASSEMBLAMENTO