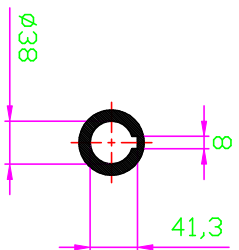
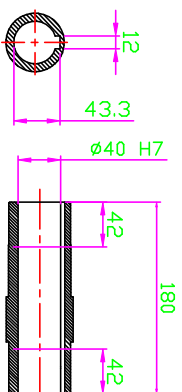
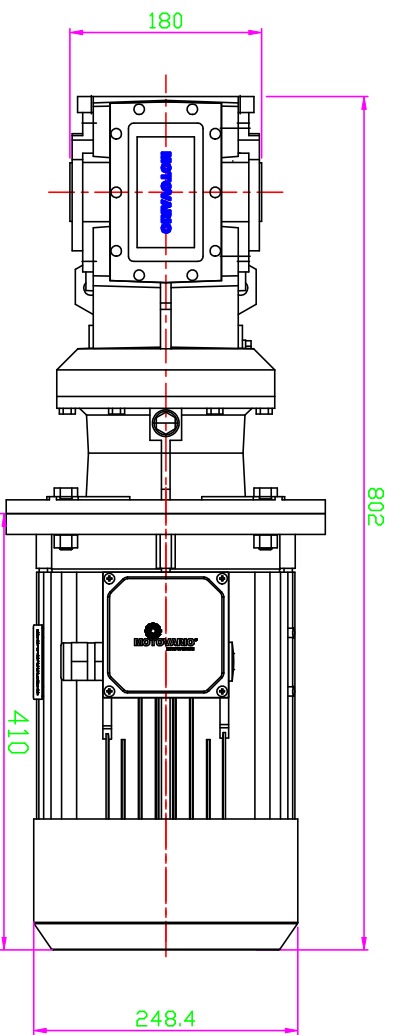


VIEW "K"



VIEW "J"



OUTPUT HOLLOW SHAFT


Res / Weight (kg/ty)	DEGNOMINAZIONE / DENOMINATION	SIGLA / STD	MANIFATTURA
CON. SAP	DISEGNO N. / DRAWING N.	REVISIONI	






**KUKJE (주) 국제산업기계**  
**Motovario Qualified Assembly Centre**

**MVAC**  
 MOTOVARIO ASSEMBLY CENTRE
