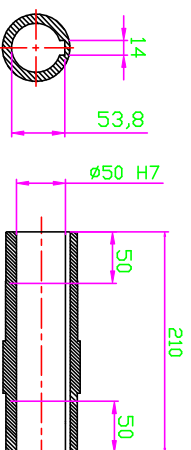
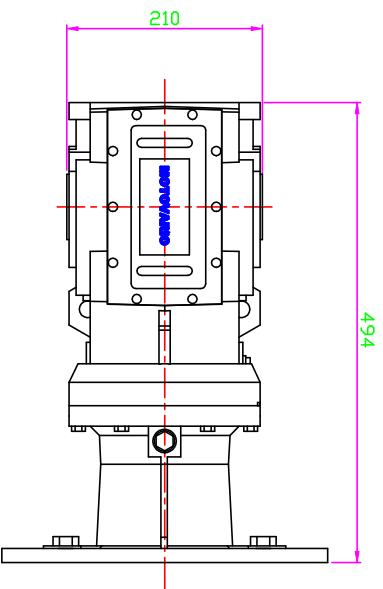
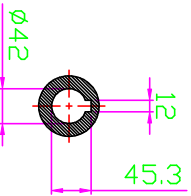


VIEW "K"

VIEW "J"



OUTPUT HOLLOW SHAFT

INDICAZIONE	
MATERIALE	
STATO / STATE	
REVISIONI	

Res / Weight (kg/ty)	DEGNOMAZIONE / DENOMINATION	SIGLA / STD	Materiali Material
----------------------	-----------------------------	-------------	--------------------

CON. SAE	DIMENSIONALE	SISTEMAZIONE
----------	--------------	--------------

DISPOSTO N. / DRAWING N.	KJ-MH-D103007	TRATTAMENTO
--------------------------	---------------	-------------

OPERAZIONE / SPALLAMENTI	CONFESSIONE	PROTEZIONE
--------------------------	-------------	------------

IN RETTIFILONE	MOTOWARD / HELICAL BEVEL REDUCER	OPERAZIONE
----------------	----------------------------------	------------

IN FIDUCIA SULLA QUALITÀ MOTOVARIO	BROGIC PAWBOARDS	OPERAZIONE
------------------------------------	------------------	------------

OPERAZIONE / SPALLAMENTI	VERSIONE	OPERAZIONE
--------------------------	----------	------------

OPERAZIONE / SPALLAMENTI	VERSIONE	OPERAZIONE
--------------------------	----------	------------

OPERAZIONE / SPALLAMENTI	VERSIONE	OPERAZIONE
--------------------------	----------	------------

OPERAZIONE / SPALLAMENTI	VERSIONE	OPERAZIONE
--------------------------	----------	------------

OPERAZIONE / SPALLAMENTI	VERSIONE	OPERAZIONE
--------------------------	----------	------------



Motovario Qualified Assembly Centre  
MOTOVARIO ASSEMBLY CENTRE



MOTOVARIO  
CENTRO DI ASSEMBLAGGIO