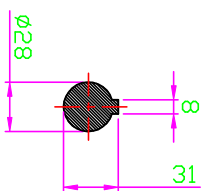
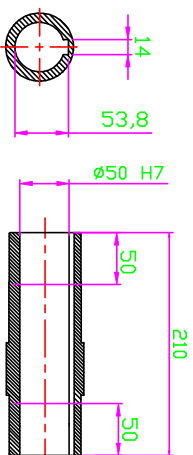
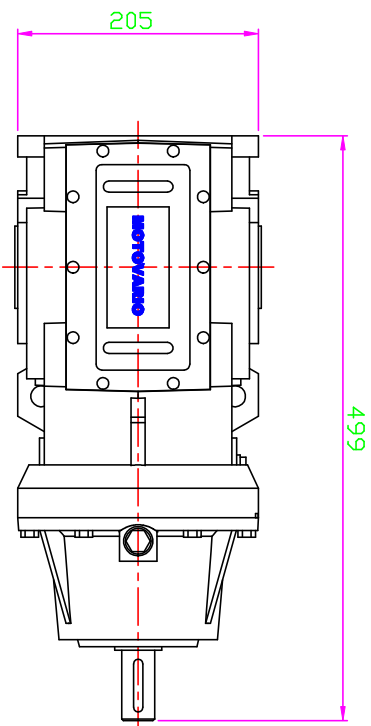


VIEW "K"



VIEW "J"



OUTPUT HOLLOW SHAFT

Pos / Weight (kg/ty/)	DEGNOMINAZIONE / DENOMINATION	SIGLA / STD	NOTAZIONE MATERIALE
CON. SAE	DIMENSIONALE	SISTITORE REVISIONI	STATO / STATE

DIAGRAMMI E SPALLAMENTI IN RETTILINEO IN CURVA IN SPUNTA SECONDO LE NORME	CONFESSIONE MOTOVARDO / HELICAL BEVEL REDUCER	TRATTAMENTO CROMATO E PULIZIONE E LUBRIFICAZIONE
INTELLIGIBILITÀ E SEMPLICITÀ D'USO	IBRIDICITÀ	INTEGRITÀ E SICUREZZA

VERSIONE MOTOVARDO	VERSIONE MOTOVARDO	VERSIONE MOTOVARDO
VERSIONE MOTOVARDO	VERSIONE MOTOVARDO	VERSIONE MOTOVARDO

KUKJE (주)국제산업기계
Motovario Qualified Assembly Centre

MVAC
MOTOVARIO ASSEMBLY CENTRE

DATE	DATE	DATE
10/28/13	CM	SCALE 1:1

MOTOVARIO
MOTORI E TRASMISSIONI