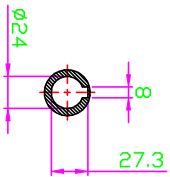
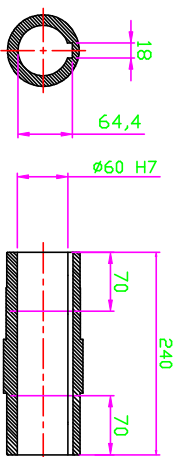
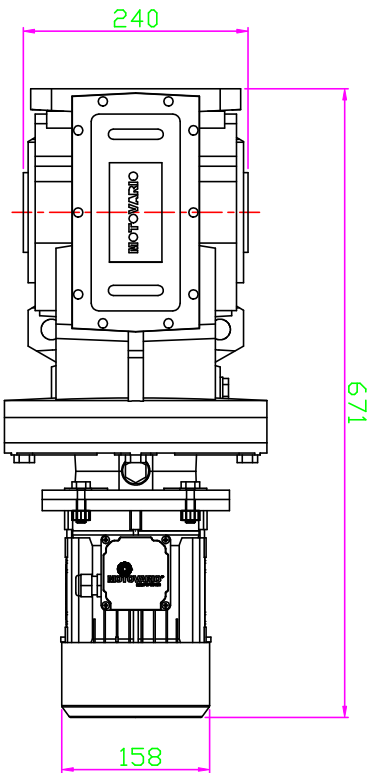


VIEW "K"



VIEW "J"



OUTPUT HOLLOW SHAFT

Res / Weight (kg/ty)	DEGNOMINAZIONE / DENOMINATION	SIGLA / STD	Versione Modifica
----------------------	-------------------------------	-------------	----------------------

CON. SAP	DISEGNO N. / DRAWING N.	SISTEMAZIONE REVISIONI	TRATTAMENTO SOPRALLUOGO
----------	-------------------------	---------------------------	----------------------------

DIMENSIONI E SPALLAMENTI IN RETTIFILARE DIPENDONO SIA DAL MODELLO SCELTO SIA DALLO STATO DELLA VERSIONE	CONFESSIONE MOTOWARD / HELICAL BEVEL REDUCER	PROTEZIONE CORROSIONE MOTOWARD MOTOWARD	INDICAZIONE MATERIALE
---	---	--	--------------------------

ANGOLI ± 30°	VERSIONE MOTOWARD / HELICAL BEVEL REDUCER	INDICAZIONE MATERIALE	INDICAZIONE MATERIALE
--------------	--	--------------------------	--------------------------

ANGOLI ± 30°	VERSIONE MOTOWARD / HELICAL BEVEL REDUCER	INDICAZIONE MATERIALE	INDICAZIONE MATERIALE
--------------	--	--------------------------	--------------------------

ANGOLI ± 30°	VERSIONE MOTOWARD / HELICAL BEVEL REDUCER	INDICAZIONE MATERIALE	INDICAZIONE MATERIALE
--------------	--	--------------------------	--------------------------

ANGOLI ± 30°	VERSIONE MOTOWARD / HELICAL BEVEL REDUCER	INDICAZIONE MATERIALE	INDICAZIONE MATERIALE
--------------	--	--------------------------	--------------------------

ANGOLI ± 30°	VERSIONE MOTOWARD / HELICAL BEVEL REDUCER	INDICAZIONE MATERIALE	INDICAZIONE MATERIALE
--------------	--	--------------------------	--------------------------

ANGOLI ± 30°	VERSIONE MOTOWARD / HELICAL BEVEL REDUCER	INDICAZIONE MATERIALE	INDICAZIONE MATERIALE
--------------	--	--------------------------	--------------------------

ANGOLI ± 30°	VERSIONE MOTOWARD / HELICAL BEVEL REDUCER	INDICAZIONE MATERIALE	INDICAZIONE MATERIALE
--------------	--	--------------------------	--------------------------

ANGOLI ± 30°	VERSIONE MOTOWARD / HELICAL BEVEL REDUCER	INDICAZIONE MATERIALE	INDICAZIONE MATERIALE
--------------	--	--------------------------	--------------------------

ANGOLI ± 30°	VERSIONE MOTOWARD / HELICAL BEVEL REDUCER	INDICAZIONE MATERIALE	INDICAZIONE MATERIALE
--------------	--	--------------------------	--------------------------

KUKJE (주) 국제산업기계
Motovario Qualified Assembly Centre

MVAC
MOTOWARIO ASSEMBLY CENTRE

MOTOWARIO
MOTORI E TRASMISSIONI