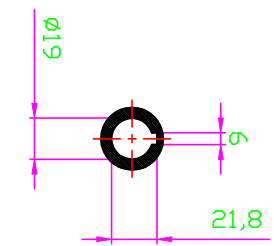
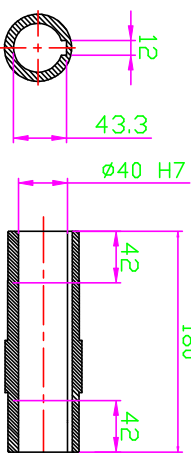
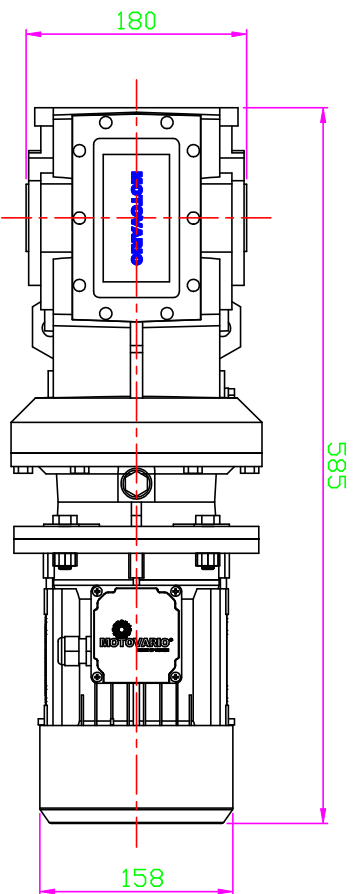


VIEW "K"



VIEW "J"



OUTPUT HOLLOW SHAFT

INDICAZIONE	
MODIFICAZIONE	
STATO / STATE	

Pos / Weight (kg/ty)	DEGNOMINAZIONE / DENOMINATION	SIGLA / STD	INVERTIBILE
CON. SAE	DIMENSIONALE	REVISIONI	Material

DIAMETRI E SPALLAMENTI	CONFESSIONE	VERSIONE	CONFESSIONE
PER RETTIFICAZIONE	MOTOWARD / HELICAL BEVEL REDUCER	WITH MOTOR THROB-MNS - 0,75 kW	THROB-MNS
PER FORNIRE SINGOLI ALBI			

PROTEZIONE	PROTEZIONE	PROTEZIONE	PROTEZIONE
IP 54	IP 54	IP 54	IP 54
IP 54	IP 54	IP 54	IP 54

PROTEZIONE	PROTEZIONE	PROTEZIONE	PROTEZIONE
IP 54	IP 54	IP 54	IP 54
IP 54	IP 54	IP 54	IP 54

PROTEZIONE	PROTEZIONE	PROTEZIONE	PROTEZIONE
IP 54	IP 54	IP 54	IP 54
IP 54	IP 54	IP 54	IP 54

PROTEZIONE	PROTEZIONE	PROTEZIONE	PROTEZIONE
IP 54	IP 54	IP 54	IP 54
IP 54	IP 54	IP 54	IP 54

PROTEZIONE	PROTEZIONE	PROTEZIONE	PROTEZIONE
IP 54	IP 54	IP 54	IP 54
IP 54	IP 54	IP 54	IP 54

KUKJE (주) 국제산업기계
Motovario Qualified Assembly Centre

MVAC
MOTOWARD ASSEMBLY CENTRE

PROTEZIONE	PROTEZIONE	PROTEZIONE	PROTEZIONE
IP 54	IP 54	IP 54	IP 54
IP 54	IP 54	IP 54	IP 54