

15W

INDUCTION MOTOR, REVERSIBLE MOTOR
 □ 70mm TERMINAL BOX TYPE

INDUCTION MOTOR - CONTINUOUS RATING

SIZE mm sq.	Type	Poles	Output (W)	Voltage (V)	Frequency (Hz)	Duty	Rated Load				Starting Torque		Capacitor (uF)
							Current (A)	Speed (rpm)	Torque (kg-cm) (N-m)		(kg-cm)	(N-m)	
70	S7I15GA-T	4	15	1 ∅ 110	60	Cont.	0.34	1600	1.00	0.100	1.10	0.110	5.0
	S7I15GB-T	4	15	1 ∅ 220	60	Cont.	0.19	1550	1.10	0.110	1.10	0.110	1.2
	S7I15GC-T	4	15	1 ∅ 100	50	Cont.	0.35	1250	1.20	0.120	0.90	0.090	5.0
					60		0.34	1550	1.00	0.100			
	S7I15GD-T	4	15	1 ∅ 200	50	Cont.	0.19	1200	1.25	0.125	0.90	0.090	1.2
					60		0.18	1500	1.20	0.120			
S7I15GX-T	4	15	1 ∅ 220	50	Cont.	0.16	1200	1.25	0.125	0.75	0.075	0.9	
			1 ∅ 240			0.18		1.35	0.135	0.90	0.090		

- ❖ 기종명 맨 끝자리에 CE가 명기된 MODEL의 인증 관련 내용은 SPG 규격 인증품 현황을 참고하여 주십시오.
또한 기종명 S7I15GX-T는 TP가 내장된 THERMALLY PROTECTED TYPE입니다.
- ❖ 'L' Type 전용으로 기종명에 표시하지 않습니다.

REVERSIBLE MOTOR - 30MINUTES RATING

SIZE mm sq.	Type	Poles	Output (W)	Voltage (V)	Frequency (Hz)	Duty	Rated Load				Starting Torque		Capacitor (uF)
							Current (A)	Speed (rpm)	Torque (kg-cm) (N-m)		(kg-cm)	(N-m)	
70	S7R15GA-T	4	15	1 ∅ 110	60	30min.	0.44	1550	1.0	0.100	1.10	0.110	6.0
	S7R15GA-T(TP)												
	S7R15GA-TCE												
	S7R15GB-T	4	15	1 ∅ 220	60	30min.	0.22	1550	1.0	0.100	1.10	0.110	1.5
	S7R15GB-T(TP)												
	S7R15GB-TCE												
	S7R15GC-T	4	15	1 ∅ 100	50	30min.	0.42	1200	1.25	0.125	0.90	0.090	6.0
	S7R15GC-T(TP)				60			1500	1.0	0.100			
	S7R15GC-TCE												
	S7R15GD-T	4	15	1 ∅ 200	50	30min.	0.21	1200	1.25	0.125	0.90	0.090	1.5
	S7R15GD-T(TP)				60			1500	1.0	0.100			
	S7R15GD-TCE												
S7R15GE-T	4	15	1 ∅ 100	50	30min.	0.37	1200	1.25	0.125	0.95	0.095	6.0	
S7R15GE-TCE			60	0.41			1500	1.0	0.100				
			1 ∅ 115	60			0.35	1550	1.0				0.100
S7R15GX-T	4	15	1 ∅ 220	50	30min.	0.17	1200	1.25	0.125	0.9	0.090	1.2	
S7R15GX-TCE			1 ∅ 240					0.18	1.45	0.145	1.1		0.110

- ❖ 기종명 S7R15GE-T는 사용하는 전압 사양에 따라 CONDENSER 용량이 다르게 사용되므로 사용전압에 맞게 CONDENSER용량을 바르게 사용하여 주십시오. 고장의 원인이 됩니다.
주문시 사용전압을 제시하여 주십시오. 제시가 없으면 115V용 CONDENSER로 포장 출하됩니다.
- ❖ 기종명 맨 끝자리에 CE가 명기된 MODEL의 인증 관련 내용은 SPG 규격 인증품 현황을 참고하여 주십시오. S7R15GE-TCE는 115V용 사양으로만 출하됩니다.
- ❖ 기종명 맨 끝자리에 TP가 명기된 MODEL은 일반 MOTOR의 TP가 내장된 THERMALLY PROTECTED TYPE입니다.
또한 기종명 S7R15GE-T, S7R15GX-T는 TP가 내장된 THERMALLY PROTECTED TYPE입니다.
- ❖ 본 DATA는 BRAKE BLOCK을 MOTOR에 장착된 상태에서 측정한 DATA입니다.
- ❖ 'L' Type 전용으로 기종명에 표시하지 않습니다.

50Hz

GEAR RATIO		3	3.6	5	6	7.5	9	10	12.5	15	18	20	25	30	36	40	50	60	75	90	100	120	150	180	200
MODEL	rpm	500	416	300	250	200	166	150	120	100	83	75	60	50	41	37	30	25	20	16	15	12	10	8	7.5
	kg-cm	3.2	3.9	5.4	6.5	8.1	9.7	10.8	13.5	16.2	19.4	19.4	24.2	29.1	34.9	38.8	43.6	50.0	50.0	50.0	50.0	50.0	50.0	50.0	50.0
S7KA□B	N·m	0.314	0.382	0.530	0.637	0.794	0.951	1.059	1.324	1.587	1.902	1.902	2.373	2.854	3.423	3.805	4.276	4.900	4.900	4.900	4.900	4.900	4.900	4.900	4.900

60Hz

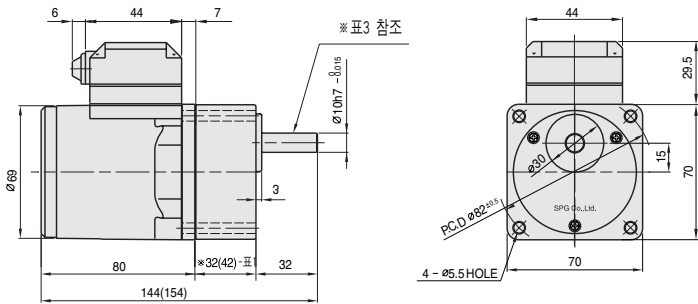
GEAR RATIO		3	3.6	5	6	7.5	9	10	12.5	15	18	20	25	30	36	40	50	60	75	90	100	120	150	180	200
MODEL	rpm	600	500	360	300	240	200	180	144	120	100	90	72	60	50	45	36	30	24	20	18	15	12	10	9
	kg-cm	3.0	3.6	5.1	6.1	7.6	9.1	10.1	12.7	15.2	18.2	18.2	22.8	27.3	32.8	36.5	41.0	49.2	50.0	50.0	50.0	50.0	50.0	50.0	50.0
S7KA□B	N·m	0.294	0.353	0.500	0.598	0.745	0.892	0.990	1.245	1.491	1.785	1.785	2.236	2.677	3.217	3.579	4.021	4.825	4.900	4.900	4.900	4.900	4.900	4.900	4.900

- ❖ GEAR HEAD 품명중 □은 감속비를 표시합니다.
- ❖ GEAR HEAD와 조합한 경우의 허용 TORQUE입니다.
감속비 1/10의 중간 GEAR HEAD를 접속한 경우의 허용 TORQUE는 50kg-cm입니다.
- ❖ 회전방향은 ■ 색이 MOTOR의 회전방향과 동일방향이고, 기타는 MOTOR 회전방향과 반대방향입니다.
- ❖ 회전수는 MOTOR의 동기 회전수(50Hz : 1500rpm, 60Hz : 1800rpm)를 기준으로 하여 감속비로 나누어서 계산하였습니다.
실제의 회전수는 부하의 크기에 따라서 표시된 수치보다 2~20% 적습니다.
- ❖ 'L' Type 전용으로 기종명에 표시하지 않습니다.

DIMENSIONS

+ GEARED MOTOR

※ MOTOR MODEL : S7(I,R)15G□-T
 ※ HEAD MODEL : S7□A3□~S7□A200□

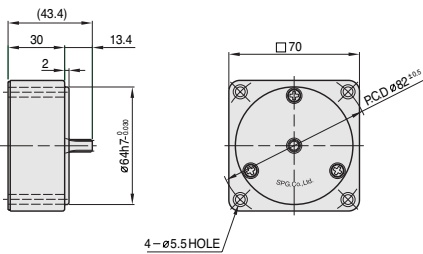


+ GEAR HEAD 출력축 사양 - (표3)

MODEL	출력축 구분
STRAIGHT TYPE	
S7SA3□ ~S7SA200□	
D-CUT TYPE	
S7DA3□ ~S7DA200□	
KEY TYPE	
S7KA3□ ~S7KA200□	

+ INTER-DIGITAL GEAR HEAD

※ MODEL : S7GX10B



+ ※32(42) - (표1)

GEAR RATIO	SIZE(mm)
S7□A3□ ~ S7□A18□	32
S7□A20□ ~ S7□A200□	42

+ WEIGHT - (표2)

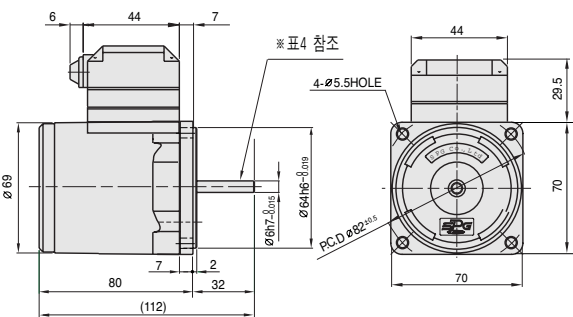
PART	WEIGHT(kg)	
MOTOR	1.10	
DECIMAL GEAR HEAD	1.11	
GEAR HEAD	S7□A3□ ~ S7□A18□	0.38
	S7□A20□ ~ S7□A40□	0.47
	S7□A50□ ~ S7□A250□	0.52

+ MOTOR 출력축 사양 - (표4)

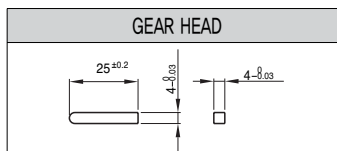
MODEL	출력축 구분
GEAR TYPE	
S7(I,R)15G□-T	
STRAIGHT TYPE	
S7(I,R)15S□-T	
D-CUT TYPE	
S7(I,R)15D□-T	

+ MOTOR

※ MOTOR MODEL : S7(I,R)15□□-T



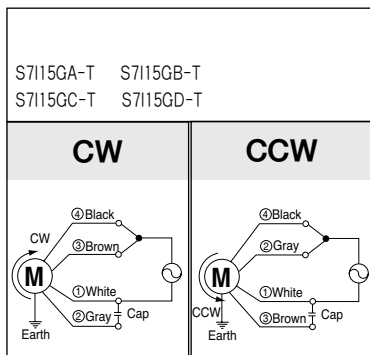
+ KEY SPEC



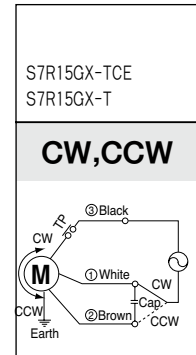
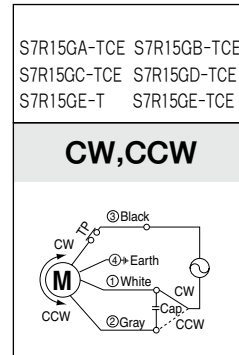
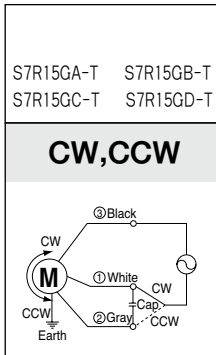
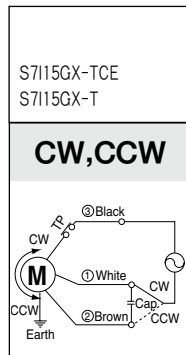
SCHEMATIC DIAGRAMS

회전방향은 MOTOR의 SHAFT 끝쪽에서 볼 때의 회전방향입니다. 원안의 번호는 TERMINAL BOX 내의 단자번호입니다.

■ INDUCTION MOTOR



■ REVERSIBLE MOTOR



주의 : INDUCTION MOTOR 회전방향의 교환은 MOTOR가 완전히 정지한 후에 실시하여 주십시오.

MOTOR가 회전 중에 회전방향을 교환할 경우 회전방향이 바뀌지 않거나, 회전방향이 바뀌어지는 데 있어서 시간이 걸리는 수도 있습니다.