



40W

INDUCTION MOTOR, REVERSIBLE MOTOR
 □ 90mm TERMINAL BOX TYPE

INDUCTION MOTOR - CONTINUOUS RATING

SIZE mm sq.	Type	Poles	Output (W)	Voltage (V)	Frequency (Hz)	Duty	Rated Load				Starting Torque		Capacitor (uF)	
							Current (A)	Speed (rpm)	Torque (kg-cm) (N-m)		(kg-cm)	(N-m)		
90	S9I40GA()-T S9I40GA()-T1	4	40	1 ∅ 110	60	Cont.	0.82	1600	2.50	0.250	2.90	0.290	10.0	
	S9I40GB()-T S9I40GB()-T1	4	40	1 ∅ 220	60	Cont.	0.41	1600	2.50	0.250	2.90	0.290	2.5	
	S9I40GC()-T S9I40GC()-T1	4	40	1 ∅ 100	50 60	Cont.	0.80 0.85	1300 1550	3.10 2.60	0.310 0.260	2.40	0.240	10.0	
	S9I40GD()-T S9I40GD()-T1	4	40	1 ∅ 200	50 60	Cont.	0.41 0.43	1300 1550	3.10 2.60	0.310 0.260	2.40	0.240	2.5	
	S9I40GX()-T S9I40GX()-T1 S9I40GX()-TCE S9I40GX()-T1CE	4	40	1 ∅ 220 1 ∅ 240	50	Cont.	0.34 0.37	1250	3.15 3.35	0.320 0.355	1.80 2.10	0.180 0.210	2.0	
	S9I40GU()-T S9I40GU()-T1 S9I40GU()-TCE S9I40GU()-T1CE	4	40	3 ∅ 200	50 60	Cont.	0.36 0.33	1300 1550	3.10 2.60	0.310 0.260	6.30 5.20	0.630 0.520	—	
	S9I40GT()-T S9I40GT()-T1 S9I40GT()-TCE S9I40GT()-T1CE	4	40	3 ∅ 220	50 60	Cont.	0.39 0.33	1350 1600	3.00 2.50	0.300 0.250	7.60 6.10	0.760 0.610	—	
	S9I40GS()-T S9I40GS()-T1 S9I40GS()-TCE S9I40GS()-T1CE	4	40	3 ∅ 380	50	Cont.	0.21	1300	3.20	0.320	6.30	0.630	—	
					60		0.19	1550	2.70	0.270	4.85	0.485		
					3 ∅ 400	50	Cont.	0.21	1300	3.30	0.330	6.90		0.690
						60		0.19	1550	2.80	0.280	5.25		0.525
					3 ∅ 415	50	Cont.	0.21	1350	3.10	0.310	7.30		0.730
						60		0.19	1600	2.60	0.260	5.70		0.570
	3 ∅ 440	50	Cont.	0.21	1350	3.20	0.320	8.20	0.820					
		60		0.19	1600	2.70	0.270	6.30	0.630					

- ❖ 기종명 맨 끝자리에 CE가 명기된 MODEL의 인증 관련 내용은 SPG 규격 인증품 현황을 참고하여 주십시오.
 또한 기종명 S9I40GX, S9I40GX-T, S9I40GS-T는 TP가 내장된 THERMALLY PROTECTED TYPE입니다.
- ❖ ()는 L, H Type을 표시합니다. L은 GEAR HEAD의 L과, H는 GEAR HEAD의 H와 사용하여 주십시오.
- ❖ 삼상 380V~440V 모터에서는 인버터 사용을 주의하여 주십시오. 인버터 사용시 권선의 절연이 열화되어 모터가 파손될 수 있습니다.

REVERSIBLE MOTOR - 30MINUTES RATING

SIZE mm sq.	Type	Poles	Output (W)	Voltage (V)	Frequency (Hz)	Duty	Rated Load				Starting Torque		Capacitor (uF)
							Current (A)	Speed (rpm)	Torque		(kg-cm)	(N-m)	
									(kg-cm)	(N-m)			
90	S9R40GA()-T S9R40GA()-T1 S9R40GA()-T(TP) S9R40GA()-T1(TP) S9R40GA()-TCE S9R40GA()-T1CE	4	40	1 ∅ 110	60	30min	1.00	1600	2.50	0.250	3.50	0.350	15.0
	S9R40GB()-T S9R40GB()-T1 S9R40GB()-T(TP) S9R40GB()-T1(TP) S9R40GB()-TCE S9R40GB()-T1CE	4	40	1 ∅ 220	60	30min.	0.46	1600	2.50	0.250	3.50	0.350	3.5
	S9R40GC()-T S9R40GC()-T1 S9R40GC()-T(TP) S9R40GC()-T1(TP) S9R40GC()-TCE S9R40GC()-T1CE	4	40	1 ∅ 100	50	30min.	0.84	1300	3.00	0.300	2.80	0.280	15.0
	60				1.00		1550	2.60	0.260				
	S9R40GD()-T S9R40GD()-T1 S9R40GD()-T(TP) S9R40GD()-T1(TP) S9R40GD()-TCE S9R40GD()-T1CE	4	40	1 ∅ 200	50	30min.	0.39	1300	3.10	0.310	2.80	0.280	3.5
	60				0.47		1550	2.60	0.260				
	S9R40GE()-T S9R40GE()-T1 S9R40GE()-TCE S9R40GE()-T1CE	4	40	1 ∅ 100	50	30min.	0.86	1300	3.10	0.310	2.90	0.290	15.0
	60				1.00		1550	2.60	0.260				
	1 ∅ 115				60		1.00	1550	2.70	0.270			
	S9R40GX()-T S9R40GX()-T1 S9R40GX()-TCE S9R40GX()-T1CE	4	40	1 ∅ 220	50	30min.	0.40	1250	3.20	0.320	3.00	0.300	3.0
	1 ∅ 240						0.42		3.40	0.340			
									3.20	0.320			

- 기종명 S9R40GE-T는 사용하는 전압 사양에 따라 CONDENSER 용량이 다르게 사용되므로 사용전압에 맞게 CONDENSER 용량을 바르게 사용하여 주십시오. 고장의 원인이 됩니다. 주문시 사용전압을 제시하여 주십시오. 제시가 없으면 115V용 CONDENSER로 포장 출하됩니다.
- 기종명 맨 끝자리에 CE가 명기된 MODEL의 인증 관련 내용은 SPG 규격 인증품 현황을 참고하여 주십시오. S9R40GE()-TCE는 115V용 사양으로만 출하됩니다.
- 기종명 맨 끝자리에 (TP)가 명기된 MODEL은 일반 MOTOR의 TP가 내장된 THERMALLY PROTECTED TYPE입니다. 또한 기종명 S9R40GE-T, S9R40GX-T는 TP가 내장된 THERMALLY PROTECTED TYPE입니다.
- 본 DATA는 BRAKE BLOCK을 MOTOR에 장착된 상태에서 측정된 DATA입니다.
- ()는 L, H Type을 표시합니다. L은 GEAR HEAD의 L과, H는 GEAR HEAD의 H와 사용하여 주십시오.

50Hz

GEAR RATIO	MODEL																							
	3	3.6	5	6	7.5	9	10	12.5	15	18	20	25	30	36	40	50	60	75	90	100	120	150	180	200
rpm	500	416	300	250	200	166	150	120	100	83	75	60	50	41	37	30	25	20	16	15	12	10	8	7.5
S9KB□()	kg-cm	8.3	9.9	13.8	16.5	20.7	24.8	27.5	34.4	41.3	49.6	49.6	62.1	74.5	89.4	99.3	100	100	100	100	100	100	100	100
	N-m	0.813	0.970	1.352	1.617	2.029	2.430	2.695	3.371	4.047	4.861	4.861	6.086	7.301	8.761	9.731	9.800	9.800	9.800	9.800	9.800	9.800	9.800	9.800

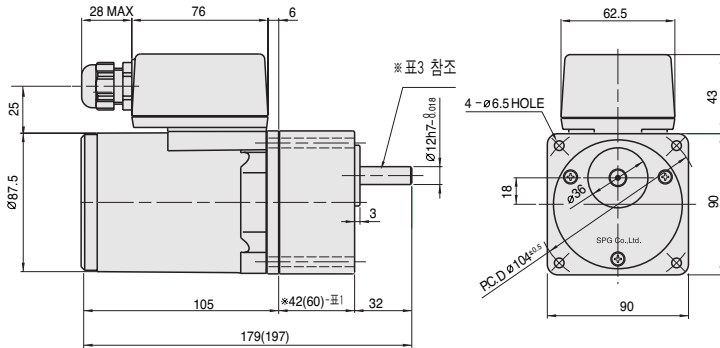
60Hz

GEAR RATIO	MODEL																							
	3	3.6	5	6	7.5	9	10	12.5	15	18	20	25	30	36	40	50	60	75	90	100	120	150	180	200
rpm	600	500	360	300	240	200	180	144	120	100	90	72	60	50	45	36	30	24	20	18	15	12	10	9
S9KB□()	kg-cm	6.8	8.2	11.3	13.6	17.0	20.4	22.7	28.4	34.0	40.8	40.9	51.1	61.3	73.6	81.8	100	100	100	100	100	100	100	100
	N-m	0.666	0.804	1.107	1.333	1.666	1.999	2.225	2.783	3.332	3.998	4.008	5.008	6.007	7.213	8.016	9.800	9.800	9.800	9.800	9.800	9.800	9.800	9.800

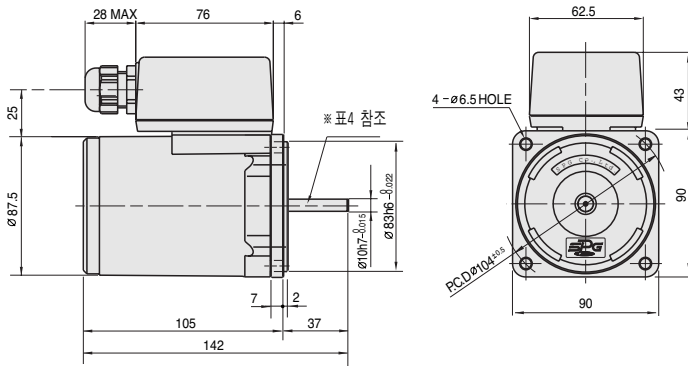
- GEAR HEAD 품명 중 □은 감속비를 표시합니다.
- GEAR HEAD와 조합한 경우의 허용 TORQUE입니다. 감속비 1/10의 중간 GEAR HEAD를 접속한 경우의 허용 TORQUE는 100kg-cm입니다.
- 회전방향은 ■색이 MOTOR의 회전방향과 동일방향이고, 기타는 MOTOR 회전방향과 반대방향입니다.
- 회전수는 MOTOR의 동기 회전수(50Hz : 1500rpm, 60Hz : 1800rpm)를 기준으로 하여 감속비로 나누어서 계산하였습니다. 실제의 회전수는 부하의 크기에 따라서 표시된 수치보다 2~20% 적습니다.
- ()는 L, H Type을 표시합니다. L은 MOTOR의 L과, H는 MOTOR의 H와 사용하여 주십시오.

DIMENSIONS

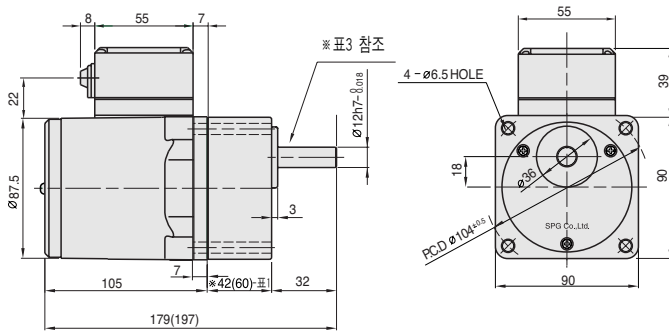
+ GEARED MOTOR ※ MOTOR MODEL : S9(I,R)40G□□-T
 ※ HEAD MODEL : S9□B3□□~S9□B200□□



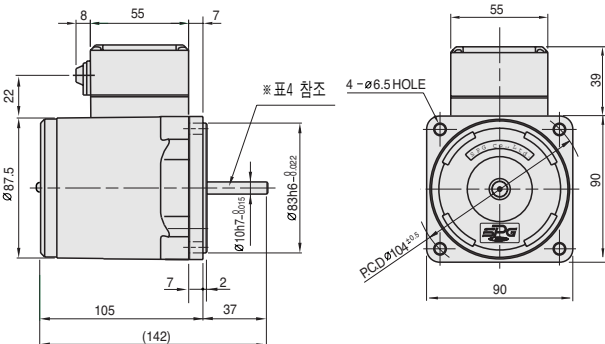
+ MOTOR ※ MOTOR MODEL : S9(I,R)40□□□-T



+ GEARED MOTOR ※ MOTOR MODEL : S9(I,R)40G□□-T1
 ※ HEAD MODEL : S9□B3□□~S9□B200□□

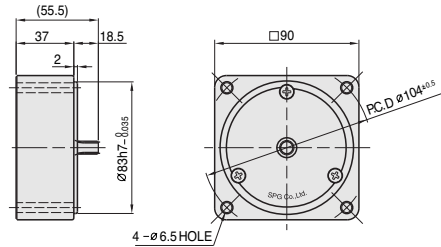


+ MOTOR ※ MOTOR MODEL : S9(I,R)40□□□□-T1



+ INTER-DECIMAL GEAR HEAD

※ MODEL : S9GX10B(H,L)

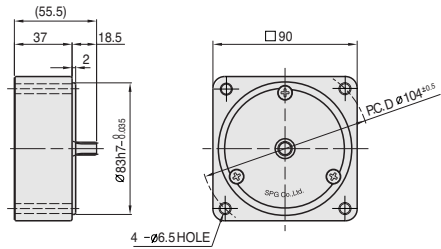


+ WEIGHT - (표2)

PART		WEIGHT(kg)
MOTOR		2.45
REVERSIBLE MOTOR		2.50
DECIMAL GEAR HEAD		0.60
GEAR HEAD	S9□B3□□ ~S9□B18□□	0.73
	S9□B20□□ ~S9□B40□□	1.03
	S9□B50□□ ~S9□B200□□	1.13

+ INTER-DECIMAL GEAR HEAD

※ MODEL : S9GX10B(H,L)



+ WEIGHT - (표2)

PART		WEIGHT(kg)
MOTOR		2.40
REVERSIBLE MOTOR		2.45
DECIMAL GEAR HEAD		0.60
GEAR HEAD	S9□B3□□ ~S9□B18□□	0.73
	S9□B20□□ ~S9□B40□□	1.03
	S9□B50□□ ~S9□B200□□	1.13

DIMENSIONS

※42(60) - (표1)

GEAR RATIO	SIZE(mm)
S9□B3□□ ~ S9□B18□□	42
S9□B20□□ ~ S9□B200□□	60

KEY SPEC

GEAR HEAD	MOTOR

GEAR HEAD 출력축 사양 - (표3)

MODEL	출력축 구분
STRAIGHT TYPE	
S9SB3□□ ~ S9SB200□□	
D-CUT TYPE	
S9DB3□□ ~ S9DB200□□	
KEY TYPE	
S9IRB3□□ ~ S9IR200□□	

MOTOR 출력축 사양 - (표4)

MODEL	출력축 구분
GEAR TYPE	
S9(I,R)40G□□-T S9(I,R)40G□□-T1	
STRAIGHT TYPE	
S9(I,R)40S□□-T S9(I,R)40S□□-T1	
D-CUT TYPE	
S9(I,R)40D□□-T S9(I,R)40D□□-T1	
KEY TYPE	
S9(I,R)40K□□-T S9(I,R)40K□□-T1	

SCHEMATIC DIAGRAMS

회전방향은 MOTOR의 SHAFT 끝쪽에서 볼 때의 회전방향입니다. 원안번호는 TERMINAL BOX 내의 단자번호입니다.

INDUCTION MOTOR

S9I40GA()-T S9I40GB()-T S9I40GC()-T S9I40GD()-T S9I40GA()-T1 S9I40GB()-T1 S9I40GC()-T1 S9I40GD()-T1		S9I40GX()-T S9I40GX()-TCE S9I40GX()-T1 S9I40GX()-T1CE		S9I40GU()-T S9I40GT()-T S9I40GU()-T1 S9I40GT()-T1		S9I40GU()-TCE S9I40GT()-TCE S9I40GU()-T1CE S9I40GT()-T1CE	
CW	CCW	CW,CCW	CW	CCW	CW	CCW	

REVERSIBLE MOTOR

S9I40GS()-TCE S9I40GS()-T S9I40GS()-T1CE S9I40GS()-T1		S9R40GA()-T, S9R40GB()-T S9R40GA()-T1, S9R40GB()-T1 S9R40GC()-T, S9R40GD()-T S9R40GC()-T1, S9R40GD()-T1		S9R40GX()-T, S9R40GX()-TCE S9R40GX()-T1, S9R40GX()-T1CE		S9R40GA()-T(TP), S9R40GB()-T(TP), S9R40GC()-T(TP), S9R40GD()-T(TP), S9R40GA()-T1(TP), S9R40GB()-T1(TP), S9R40GC()-T1(TP), S9R40GD()-T1(TP), S9R40GA()-TCE, S9R40GB()-TCE, S9R40GC()-TCE S9R40GD()-TCE, S9R40GE()-T, S9R40GE()-TCE S9R40GA()-T1CE, S9R40GB()-T1CE, S9R40GC()-T1CE S9R40GD()-T1CE, S9R40GE()-T1, S9R40GE()-T1CE	
CW	CCW	CW,CCW	CW,CCW	CW,CCW			

주의 : INDUCTION MOTOR 회전방향의 교환은 MOTOR가 완전히 정지한 후에 실시하여 주십시오.

MOTOR가 회전 중에 회전방향을 교환할 경우 회전방향이 바뀌지 않거나 회전방향이 바뀌어지는 데 있어서 시간이 걸리는 수도 있습니다.