



90W

INDUCTION MOTOR, REVERSIBLE MOTOR
 □ 90mm TERMINAL BOX TYPE

INDUCTION MOTOR - CONTINUOUS RATING

SIZE mm sq.	Type	Poles	Output (W)	Voltage (V)	Frequency (Hz)	Duty	Rated Load				Starting (kg-cm)	Torque (N-m)	Capacitor (uF)
							Current (A)	Speed (rpm)	Torque (kg-cm) (N-m)				
90	S9190GA()-T S9190GA()-T1	4	90	1 ∅ 110	60	Cont.	2.00	1600	5.60	0.560	5.70	0.570	25.0
	S9190GB()-T S9190GB()-T1	4	90	1 ∅ 220	60	Cont.	1.00	1600	5.60	0.560	5.70	0.570	6.0
	S9190GC()-T S9190GC()-T1	4	90	1 ∅ 100	50 60	Cont.	1.80 2.00	1300 1550	6.90 5.80	0.690 0.580	5.00	0.500	25.0
	S9190GD()-T S9190GD()-T1	4	90	1 ∅ 200	50 60	Cont.	0.90 1.00	1300 1550	6.90 5.80	0.690 0.580	5.00	0.500	6.0
	S9190GX()-T S9190GX()-T1 S9190GX()-TCE S9190GX()-T1CE	4	90	1 ∅ 220 1 ∅ 240	50	Cont.	0.68 0.72	1300	6.90 7.20	0.690 0.720	4.80 5.20	0.480 0.520	5.0
	S9190GU()-T S9190GU()-T1 S9190GU()-TCE S9190GU()-T1CE	4	90	3 ∅ 200	50 60	Cont.	0.63 0.60	1300 1550	6.90 6.00	0.690 0.600	10.60 8.90	1.060 0.890	-
	S9190GT()-T S9190GT()-T1 S9190GT()-TCE S9190GT()-TCE1	4	90	3 ∅ 220	50 60	Cont.	0.68 0.55	1350 1600	6.80 5.70	0.680 0.570	13.00 10.50	1.300 1.050	-
	S9190GS()-T S9190GS()-T1 S9190GS()-TCE S9190GS()-TCE	4	90	3 ∅ 380	50	Cont.	0.32	1300	6.80	0.680	10.55	1.055	-
					60		0.30	1550	5.70	0.570	8.20	0.820	
					50	Cont.	0.35	1300	6.90	0.690	11.70	1.170	
					60		0.32	1550	5.80	0.580	8.90	0.890	
					50	Cont.	0.33	1350	6.80	0.680	12.00	1.200	
					60		0.29	1600	5.70	0.570	9.50	0.950	
	50	Cont.	0.35	1350	6.90	0.690	13.30	1.330					
60	0.31		1600	5.80	0.580	10.50	1.050						

- ❖ 기종명 맨 끝자리에 CE가 명기된 MODEL의 인증 관련 내용은 SPG 규격 인증품 현황을 참고하여 주십시오.
- ❖ 또한 기종명 S9190GX-T, S9190GS-T는 TP가 내장된 THERMALLY PROTECTED TYPE입니다.
- ❖ ()는 L, H Type을 표시합니다. L은 GEAR HEAD의 L과, H는 GEAR HEAD의 H와 사용하여 주십시오.
- ❖ 삼상 380V~440V 모터에서는 인버터 사용을 주의하여 주십시오. 인버터 사용시 권선의 절연이 열화되어 모터가 파손될 수 있습니다.

REVERSIBLE MOTOR-30MINUTES RATING

SIZE mm sq.	Type	Poles	Output (W)	Voltage (V)	Frequency (Hz)	Duty	Rated Load				Starting Torque		Capacitor (uF)
							Current (A)	Speed (rpm)	Torque (kg-cm) (N-m)		(kg-cm)	(N-m)	
90	S9R90GA(-T) S9R90GA(-T1) S9R90GA(-T1(TP)) S9R90GA(-T1(TP)) S9R90GA(-TCE) S9R90GA(-TICE)	4	90	1 Ø 110	60	30min.	2.25	1550	5.80	0.580	8.50	0.850	30.0
	S9R90GB(-T) S9R90GB(-T1) S9R90GB(-T1(TP)) S9R90GB(-T1(TP)) S9R90GB(-TCE) S9R90GB(-TICE)	4	90	1 Ø 220	60	30min.	1.00	1550	5.80	0.580	8.50	0.850	7.0
	S9R90GC(-T) S9R90GC(-T1) S9R90GC(-T1(TP)) S9R90GC(-T1(TP)) S9R90GC(-TCE) S9R90GC(-TICE)	4	90	1 Ø 100	50	30min.	2.10	1200	7.50	0.750	6.50	0.650	30.0
	60				2.25		1500	6.00	0.600				
	S9R90GD(-T) S9R90GD(-T1) S9R90GD(-T1(TP)) S9R90GD(-T1(TP)) S9R90GD(-TCE) S9R90GD(-TICE)	4	90	1 Ø 200	50	30min.	0.90	1200	7.50	0.750	6.50	0.650	7.0
	60				1.00		1500	6.00	0.600				
	S9R90GE(-T) S9R90GE(-T1) S9R90GE(-TCE) S9R90GE(-TICE)	4	90	1 Ø 100	50	30min.	1.80	1200	7.50	0.750	6.50	0.650	30.0
	60			1.90	1500		6.00	0.600					
	S9R90GE(-T) S9R90GE(-T1) S9R90GE(-TCE) S9R90GE(-TICE)	4	90	1 Ø 115	60	30min.	1.80	1550	6.00	0.600	8.00	0.800	25.0
	S9R90GX(-T) S9R90GX(-T1) S9R90GX(-TCE) S9R90GX(-TICE)			4	90		1 Ø 220	50	30min.	0.82	1250	7.20	0.720
	1 Ø 240	0.86	7.40			0.740	8.00	0.800					

- 기종명 S9R90GE-T는 사용하는 전압 사양에 따라 CONDENSER 용량이 다르게 사용되므로 사용전압에 맞게 CONDENSER 용량을 바르게 사용하여 주십시오. 고장의 원인이 됩니다. 주문시 사용전압을 제시하여 주십시오. 제시가 없으면 115V용 CONDENSER로 포장 출하됩니다.
- 기종명 맨 끝자리에 CE가 명기된 MODEL의 인증 관련 내용은 SPG 규격 인증품 현황을 참고하여 주십시오. S9R90GE(-)TCE는 115V용 사양으로만 출하됩니다.
- 기종명 맨 끝자리에 TP가 명기된 MODEL은 일반 MOTOR의 TP가 내장된 THERMALLY PROTECTED TYPE입니다. 또한 기종명 S9R90GE-T, S9R90GX-T는 (TP)가 내장된 THERMALLY PROTECTED TYPE입니다.
- 본 DATA는 BRAKE BLOCK을 MOTOR에 장착된 상태에서 측정한 DATA입니다.
- ()는 L, H Type을 표시합니다. L은 GEAR HEAD의 L과, H는 GEAR HEAD의 H와 사용하여 주십시오.

50Hz

GEAR RATIO	3 3.6 5 6 7.5 9 10 12.5 15 18 20 25 30 36 40 50 60 75 90 100 120 150 180 200																				
	MODEL	rpm	kg-cm	N·m																	
S9KC□B()	500	18.2	1.784																		
S9KC□B(-)S	500	21.9	2.146																		

60Hz

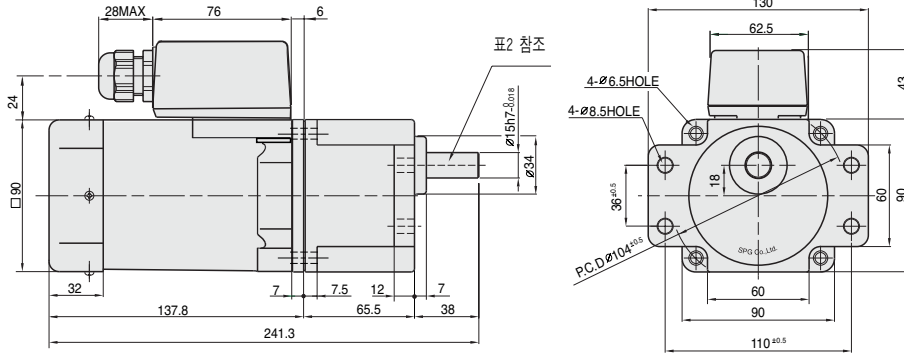
GEAR RATIO	3 3.6 5 6 7.5 9 10 12.5 15 18 20 25 30 36 40 50 60 75 90 100 120 150 180 200																				
	MODEL	rpm	kg-cm	N·m																	
S9KC□B()	600	14.6	1.431																		
S9KC□B(-)S	600	17.5	1.715																		

- GEAR HEAD 품명 중 □은 감속비를 표시합니다.
- GEAR HEAD와 조합한 경우의 허용 TORQUE입니다. 감속비 1/10의 중간 GEAR HEAD를 접속한 경우의 허용 TORQUE는 200kg-cm입니다.
- 회전방향은 ■색이 MOTOR의 회전방향과 동일방향이고, 기타는 MOTOR 회전방향과 반대방향입니다.
- 회전수는 MOTOR의 동기 회전수(50Hz : 1500rpm, 60Hz : 1800rpm)를 기준으로 하여 감속비로 나누어서 계산하였습니다. 실제의 회전수는 부하의 크기에 따라서 표시된 수치보다 2~20% 적습니다.
- ()는 L, H Type을 표시합니다. L은 MOTOR의 L과, H는 MOTOR의 H와 사용하여 주십시오.

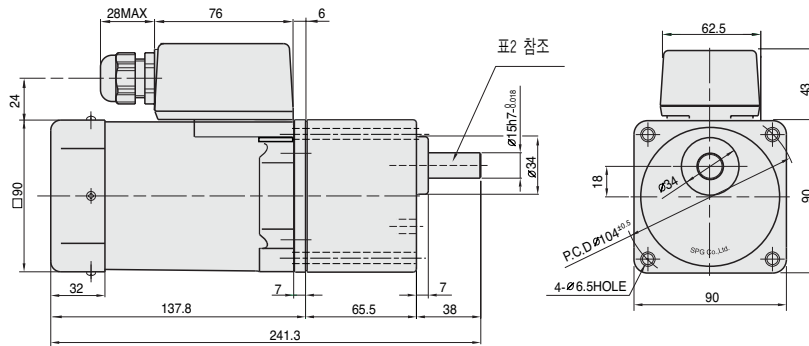
DIMENSIONS

+ GEARED MOTOR

* MOTOR MODEL : S9(I,R)90□□-T
 * HEAD MODEL : S9□C3B□-S~S9□C200B□-S

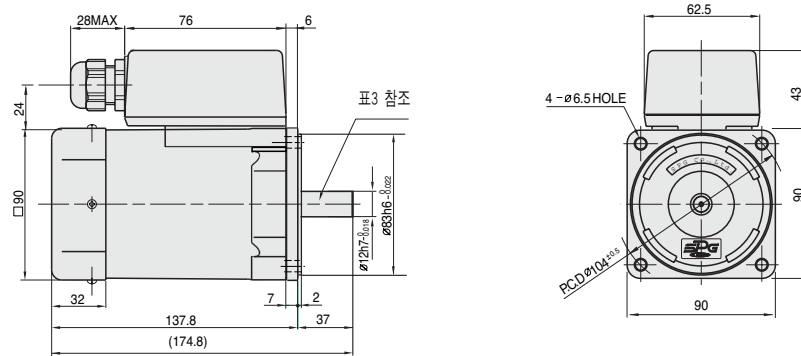


* HEAD MODEL □ : S9□C3B□~S9□C200B□



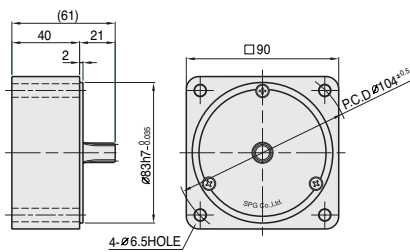
+ MOTOR

* MOTOR MODEL : S9(I,R)90□□□-T



+ INTER-DECIMAL GEAR HEAD

* MODEL : S9GX10B(H,L)-S



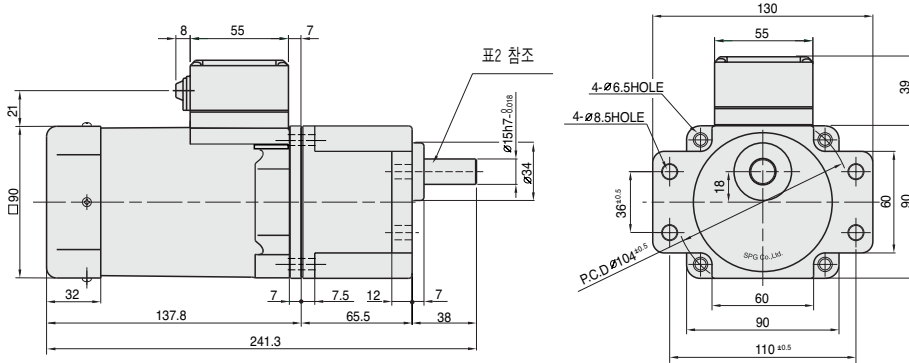
+ WEIGHT - (㉑1)

PART	WEIGHT(kg)	
MOTOR	3.10	
REVERSIBLE MOTOR	3.15	
DECIMAL GEAR HEAD	0.65	
GEAR HEAD	S9□C3B□ ~S9□C10B□	1.21
	S9□C12.5B□ ~S9□C20B□	1.30
	S9□C25B□ ~S9□C60B□	1.40
	S9□C75B□ ~S9□C200B□	1.45

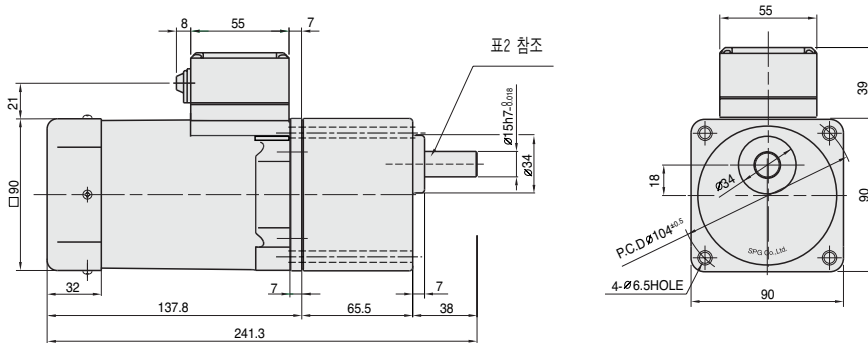
DIMENSIONS

+ GEARED MOTOR

* MOTOR MODEL : S9(I,R)90G□□-T1
 * HEAD MODEL : S9□C3B□-S~S9□C200B□-S

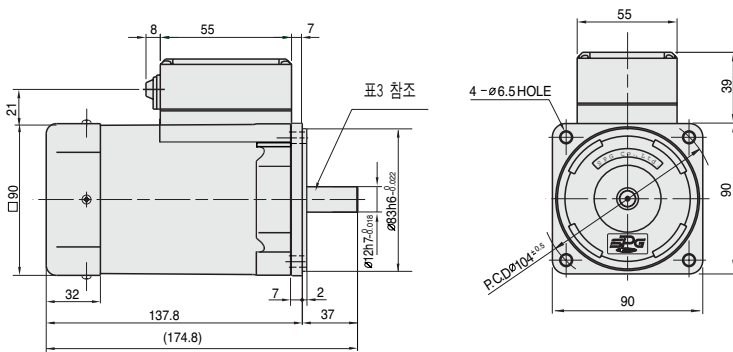


* HEAD MODEL : S9□C3B□~S9□C200B□



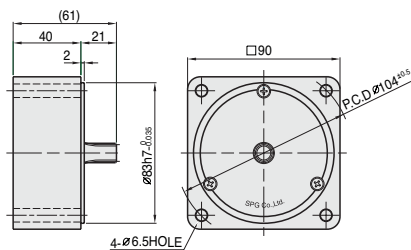
+ MOTOR

* MOTOR MODEL : S9(I,R)90□□□-T1



+ INTER-DECIMAL GEAR HEAD

* MODEL : S9GX10B(H,L)-S



+ WEIGHT - (표1)

PART	WEIGHT(kg)	
MOTOR	3.05	
REVERSIBLE MOTOR	3.10	
DECIMAL GEAR HEAD	0.65	
GEAR HEAD	S9□C3B□ ~S9□C10B□	1.21
	S9□C12.5B□ ~S9□C20B□	1.30
	S9□C25B□ ~S9□C60B□	1.40
	S9□C75B□ ~S9□C200B□	1.45

+ KEY SPEC

GEAR HEAD	MOTOR

+ GEAR HEAD 출력축 사양 - (표2)

MODEL	출력축 구분
STRAIGHT TYPE	
S9SC3B□ ~S9SC200B□	
D-CUT TYPE	
S9DC3B□ ~S9DC200B□	
KEY TYPE	
S9KC3B□ ~S9KC200B□	

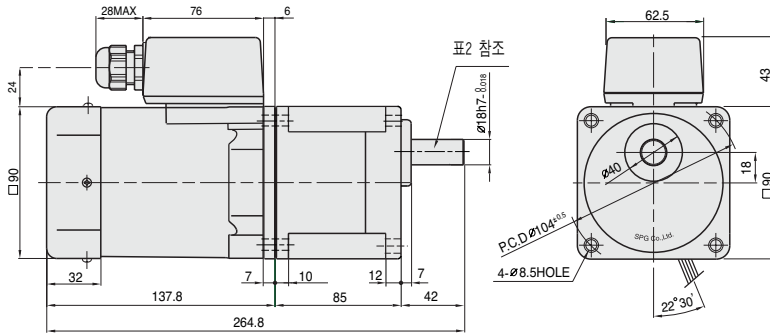
+ MOTOR 출력축 사양 - (표3)

MODEL	출력축 구분
GEAR TYPE	
S9(I,R)90G□□-T S9(I,R)90G□□-T1	
STRAIGHT TYPE	
S9(I,R)90S□-T S9(I,R)90S□-T1	
D-CUT TYPE	
S9(I,R)90D□-T S9(I,R)90D□-T1	
KEY TYPE	
S9(I,R)90K□-T S9(I,R)90K□-T1	

DIMENSIONS

+ GEARED MOTOR

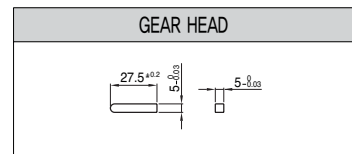
※ MOTOR MODEL : S9(I,R)90G□H-T
 ※ HEAD MODEL : S9□D3B~S9□D200B



+ WEIGHT - (표2)

PART		WEIGHT(kg)
MOTOR		3.10
GEAR HEAD	S9□D3B ~S9□D10B	1.65
	S9□D12.5B ~S9□D20B	1.80
	S9□D25B ~S9□D60B	1.90
	S9□D75B ~S9□D200B	1.95

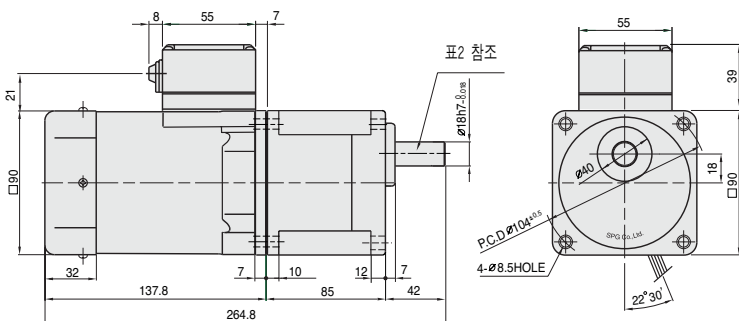
+ KEY SPEC



DIMENSIONS

+ GEARED MOTOR

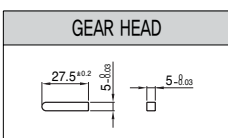
※ MOTOR MODEL : S9(I,R)90G□H-T1
 ※ HEAD MODEL : S9□D3B~S9□D200B



+ WEIGHT - (표1)

PART		WEIGHT(kg)
MOTOR		3.05
GEAR HEAD	S9□D3B ~S9□D10B	1.65
	S9□D12.5B ~S9□D20B	1.80
	S9□D25B ~S9□D60B	1.90
	S9□D75B ~S9□D200B	1.95

+ KEY SPEC



+ GEAR HEAD 출력축 사양 - (표2)

MODEL	출력축 구분	MODEL	출력축 구분	MODEL	출력축 구분
S9SD3B ~S9SD200B	STRAIGHT TYPE 42 φ18	S9DD3B ~S9DD200B	D-CUT TYPE 42 17.5±0.2 φ18	S9KDB ~S9KD200B	KEY TYPE 42 27.5 φ18 5.15±0.1 3°±1

50Hz

GEAR RATIO	3 3.6 5 6 7.5 9 10 12.5 15 18 20 25 30 36 40 50 60 75 90 100 120 150 180 200																									
	MODEL	rpm	500	416	300	250	200	166	150	120	100	83	75	60	50	41	37	30	25	20	16	15	12	10	8	7.5
S9KD□B	kg-cm	18.2	21.9	30.4	36.5	45.6	54.7	60.8	68.4	82.1	98.6	110	124	149	178	198	248	297	300	300	300	300	300	300	300	300
	N·m	1.784	2.146	2.979	3.577	4.469	5.361	5.958	6.703	8.046	9.663	10.78	12.15	14.60	17.44	19.40	24.32	29.13	29.42	29.42	29.42	29.42	29.42	29.42	29.42	29.42

60Hz

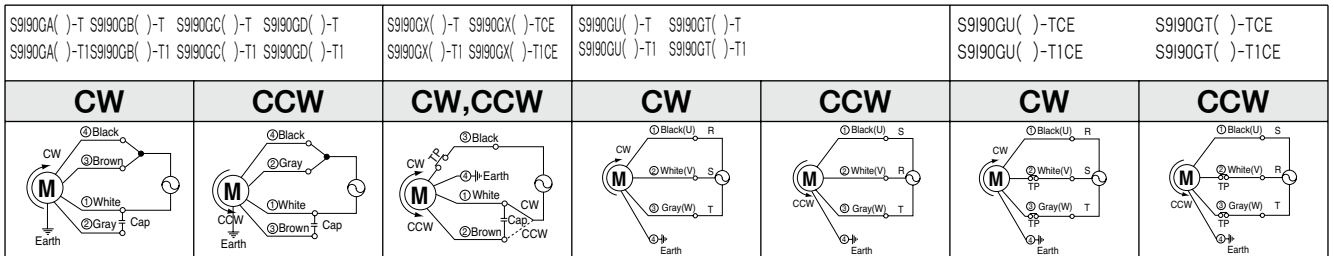
GEAR RATIO	3 3.6 5 6 7.5 9 10 12.5 15 18 20 25 30 36 40 50 60 75 90 100 120 150 180 200																								
	MODEL	rpm	600	500	360	300	240	200	180	144	120	100	90	72	60	50	45	36	30	24	20	18	15	12	10
S9KD□B	kg-cm	14.6	17.5	24.3	29.2	36.5	43.7	48.6	54.8	65.7	78.8	87.6	99.0	119	143	158	198	238	266	300	300	300	300	300	300
	N·m	1.431	1.715	2.381	2.862	3.577	4.675	4.763	5.370	6.439	7.722	8.585	9.702	11.66	14.01	15.48	19.40	23.34	26.09	29.42	29.42	29.42	29.42	29.42	29.42

- ❖ GEAR HEAD 품명 중 □은 감속비를 표시합니다.
- ❖ GEAR HEAD와 조합한 경우의 허용 TORQUE입니다.
감속비 1/10의 중간 GEAR HEAD를 접속한 경우의 허용 TORQUE는 300kg-cm입니다.
- ❖ 회전방향은 색이 MOTOR의 회전방향과 동일방향이고, 기타는 MOTOR 회전방향과 반대방향입니다.
- ❖ 회전수는 MOTOR의 동기 회전수(50Hz : 1500rpm, 60Hz : 1800rpm)를 기준으로 하여 감속비로 나누어서 계산하였습니다.
- ❖ 실제의 회전수는 부하의 크기에 따라서 표시된 수치보다 2~20% 적습니다.
- ❖ 'H' Type 전용으로 기종명에 표시하지 않습니다. MOTOR의 H와 사용하여 주십시오.

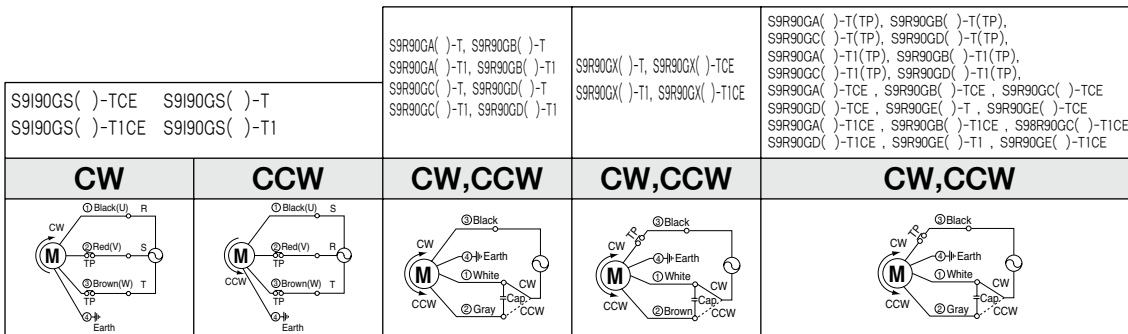
SCHEMATIC DIAGRAMS

회전방향은 MOTOR의 SHAFT 끝쪽에서 볼 때의 회전방향입니다. 원안번호는 TERMINAL BOX 내의 단자번호입니다.

INDUCTION MOTOR



REVERSIBLE MOTOR



주의 : INDUCTION MOTOR 회전방향의 교환은 MOTOR가 완전히 정지한 후에 실시하여 주십시오.
MOTOR가 회전 중에 회전방향을 교환할 경우 회전방향이 바뀌지 않거나 회전방향이 바뀌어지는 데 있어서 시간이 걸리는 수도 있습니다.