



# 25W

INDUCTION SPEED CONTROL MOTOR  
 80mm CONNECTOR TYPE

SIZE mm sq.	Motor Type	Controller Type	Poles	Output (w)	Voltage (V)	Freq. (Hz)	Duty	Speed Range (rpm)	Permissible Torque				Starting Torque		Cap. (μF)
									at 1200rpm		at 90rpm		(kg-cm)	(N-m)	
80	S8I25GA-V12 S8I25GA-V12(TP) S8I25GA-V12CE	SUA25IA-V12	4	25	1 ∅ 110	60	Cont.	90-1700	1.70	0.170	0.08	0.080	1.50	0.150	6.0
	S8I25GB-V12 S8I25GB-V12(TP) S8I25GB-V12CE	SUA25IB-V12	4	25	1 ∅ 220	60	Cont.	90-1700	1.70	0.170	0.08	0.080	1.50	0.150	1.5
	S8I25GC-V12 S8I25GC-V12(TP) S8I25GC-V12CE	SUA25IC-V12	4	25	1 ∅ 100	50 60	Cont.	90-1400 90-1700	1.60 1.50	0.160 0.150	0.55	0.055	1.10	0.110	6.0
	S8I25GD-V12 S8I25GD-V12(TP) S8I25GD-V12CE	SUA25ID-V12	4	25	1 ∅ 200	50 60	Cont.	90-1400 90-1700	1.60 1.50	0.160 0.150	0.55	0.055	1.10	0.110	1.5
	S8I25GX-V12 S8I25GX-V12CE	SUA25IX-V12	4	25	1 ∅ 220 1 ∅ 240	50	Cont.	90-1400	1.50 1.80	0.150 0.180	0.50 0.50	0.050 0.050	1.00 1.20	0.100 0.120	1.5

- ❖ 기종명 맨 끝자리에 CE가 명기된 MOTOR MODEL의 인증 관련 내용은 SPG 규격 인증품 현황을 참고하여 주십시오.
- ❖ 기종명 맨 끝자리에 (TP)가 명기된 MOTOR MODEL은 일반 MOTOR의 TP가 내장된 THERMALLY PROTECTED TYPE입니다. 또한 기종명 S8I25GX-V12, S8I25GX-V12CE는 TP가 내장된 THERMALLY PROTECTED TYPE입니다.
- ❖ 'L' Type 전용으로 기종명에 표시하지 않습니다.

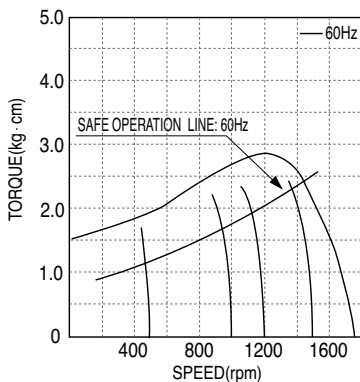
## 50Hz

GEAR RATIO	MODEL																								
	rpm	500	416	300	250	200	166	150	120	100	83	75	60	50	41	37	30	25	20	16	15	12	10	8	7.5
S8KA□B	kg-cm	5.3	6.4	8.9	10.7	13.4	16.0	17.8	22.3	26.7	32.1	32.1	40.2	48.2	57.8	64.2	72.6	80.0	80.0	80.0	80.0	80.0	80.0	80.0	80.0
	N-m	0.519	0.627	0.872	1.049	1.313	1.568	1.744	2.185	2.617	3.146	3.146	3.940	4.724	5.664	6.292	7.115	7.840	7.840	7.840	7.840	7.840	7.840	7.840	7.840

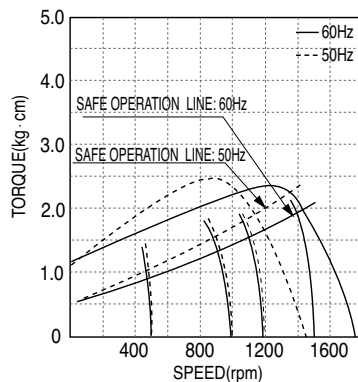
## 60Hz

GEAR RATIO	MODEL																								
	rpm	600	500	360	300	240	200	180	144	120	100	90	72	60	50	45	36	30	24	20	18	15	12	10	9
S8KA□B	kg-cm	4.4	5.2	7.3	8.7	10.9	13.1	14.6	18.2	21.9	26.2	26.3	32.9	39.4	47.3	52.6	59.4	71.3	80.0	80.0	80.0	80.0	80.0	80.0	80.0
	N-m	0.431	0.510	0.715	0.853	1.068	1.284	1.431	1.784	2.146	2.568	2.577	3.224	3.861	4.635	5.155	5.821	6.987	7.840	7.840	7.840	7.840	7.840	7.840	7.840

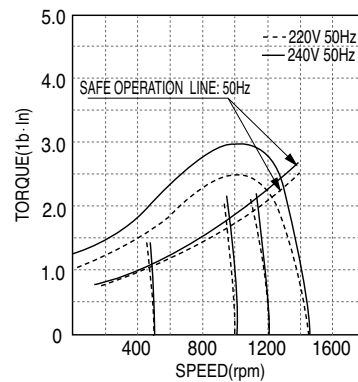
- ❖ GEAR HEAD 품명 중 □은 감속비를 표시합니다.
- ❖ GEAR HEAD와 조합한 경우의 허용 TORQUE입니다. 감속비 1/10의 중간 GEAR HEAD를 접속한 경우의 허용 TORQUE는 80kg-cm입니다.
- ❖ 회전방향은 색이 MOTOR의 회전방향과 동일방향이고, 기타는 MOTOR 회전방향과 반대방향입니다.
- ❖ 회전수는 MOTOR의 동기 회전수(50Hz : 1500rpm, 60Hz : 1800rpm)를 기준으로 하여 감속비로 나누어서 계산하였습니다. 실제의 회전수는 부하의 크기에 따라서 표시된 수치보다 2~20% 적습니다.
- ❖ 'L' Type 전용으로 기종명에 표시하지 않습니다.



▲ S8I25GA-V12 S8I25GB-V12  
 S8I25GA-V12(TP) S8I25GB-V12(TP)  
 S8I25GA-V12CE S8I25GB-V12CE



▲ S8I25GC-V12 S8I25GD-V12  
 S8I25GC-V12(TP) S8I25GD-V12(TP)  
 S8I25GC-V12CE S8I25GD-V12CE

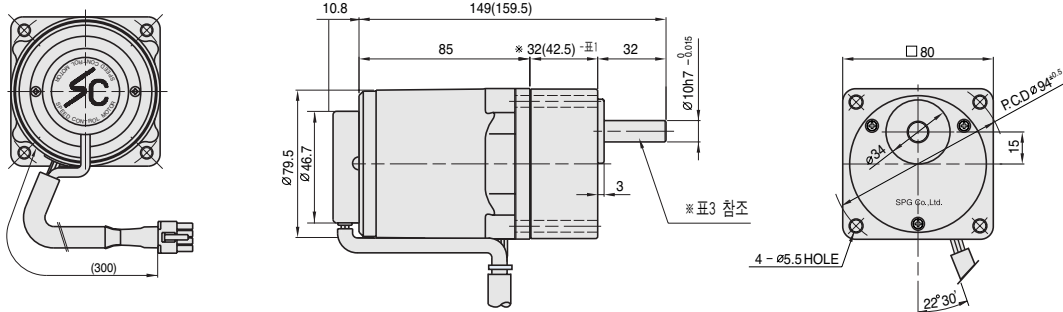


▲ S8I25GX-V12  
 S8I25GX-V12CE

# DIMENSIONS

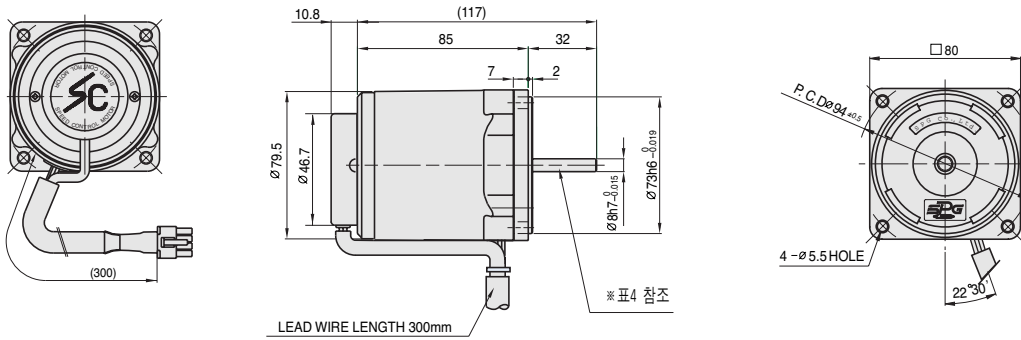
## + GEARED MOTOR

\* MOTOR MODEL : S8(15,25)G□-V12  
 \* HEAD MODEL : S8□A3□~S8□A200□



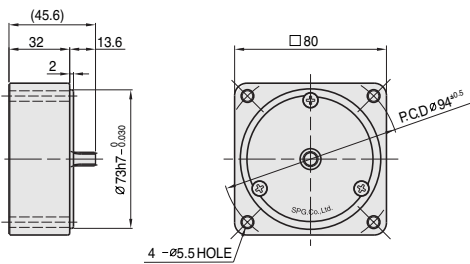
## + MOTOR

\* MOTOR MODEL : S8(15,25)□□-V12



## + INTER-DECIMAL GEAR HEAD

\* MODEL : S8GX10B



## + KEY SPEC

GEAR HEAD	MOTOR

## + ※32(42.5) - (표1)

GEAR RATIO	SIZE(mm)
S8□A3□ ~ S8□A18□	32
S8□A20□ ~ S8□A200□	42.5

## + WEIGHT - (표2)

PART	WEIGHT(kg)	
15W MOTOR	1.6	
25W MOTOR	1.6	
DECIMAL GEAR HEAD	0.43	
GEAR HEAD	S8□A3□ ~ S8□A18□	0.43
	S8□A20□ ~ S8□A40□	0.57
	S8□A50□ ~ S8□A200□	0.61

## + GEAR HEAD 출력축 사양 - (표3)

MODEL	출력축 구분
STRAIGHT TYPE	
S8SA3□ ~ S8SA200□	
D-CUT TYPE	
S8DA3□ ~ S8DA200□	
KEY TYPE	
S8KA3□ ~ S8KA200□	

## + MOTOR 출력축 사양 - (표4)

MODEL	출력축 구분
GEAR TYPE	
S8I15G□-V12 S8I25G□-V12	
STRAIGHT TYPE	
S8I15S□-V12 S8I25S□-V12	
D-CUT TYPE	
S8I15D□-V12 S8I25D□-V12	
KEY TYPE	
S8I15K□-V12 S8I25K□-V12	