



# 40W

INDUCTION SPEED CONTROL MOTOR  
 90mm CONNECTOR TYPE

SIZE mm sq.	Motor Type	Controller Type	Poles	Output (w)	Voltage (v)	Freq. (Hz)	Duty	Speed Range (rpm)	Permissible Torque				Starting Torque		Cap. (μF)
									at 1200rpm		at 90rpm		(kg-cm)	(N-m)	
90	S9140GA()-V12 S9140GA()-V12(TP) S9140GA()-V12CE	SUA40IA-V12	4	40	1 ∅ 110	60	Cont.	90-1700	2.70	0.270	1.00	0.100	2.20	0.220	10.0
	S9140GB()-V12 S9140GB()-V12(TP) S9140GB()-V12CE	SUA40IB-V12	4	40	1 ∅ 220	60	Cont.	90-1700	2.70	0.270	1.00	0.100	2.20	0.220	2.5
	S9140GC()-V12 S9140GC()-V12(TP) S9140GC()-V12CE	SUA40IC-V12	4	40	1 ∅ 100	50 60	Cont.	90-1400 90-1700	2.70 2.00	0.270 0.200	0.90	0.090	1.80	0.180	10.0
	S9140GD()-V12 S9140GD()-V12(TP) S9140GD()-V12CE	SUA40ID-V12	4	40	1 ∅ 200	50 60	Cont.	90-1400 90-1700	2.70 2.00	0.270 0.200	0.90	0.090	1.80	0.180	2.5
	S9140GX()-V12 S9140GX()-V12CE	SUA40IX-V12	4	40	1 ∅ 220 1 ∅ 240	50	Cont.	90-1400	2.50 3.00	0.250 0.300	0.70	0.070	1.70	0.170	2.0

- 기종명 맨 끝자리에 CE가 명기된 MOTOR MODEL의 인증 관련 내용은 SPG 규격 인증품 현황을 참고하여 주십시오.
- 기종명 맨 끝자리에 (TP)가 명기된 MOTOR MODEL은 일반 MOTOR의 TP가 내장된 THERMALLY PROTECTED TYPE입니다. 또한 기종명 S9140GX() -V12, S9140GX() -V12CE는 TP가 내장된 THERMALLY PROTECTED TYPE입니다.
- ( )는 L, H Type을 표시합니다. L은 GEAR HEAD의 L과, H는 GEAR HEAD의 H와 사용하여 주십시오.

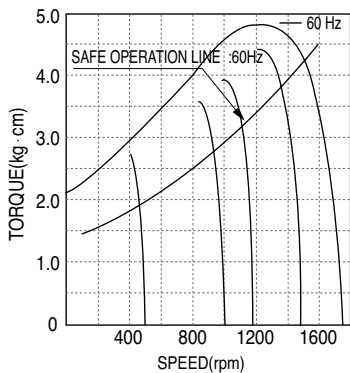
## 50Hz

GEAR RATIO	MODEL																								
	rpm	500	416	300	250	200	166	150	120	100	83	75	60	50	41	37	30	25	20	16	15	12	10	8	7.5
S9KB□B( )	kg-cm	8.3	9.9	13.8	16.5	20.7	24.8	27.5	34.4	41.3	49.6	49.6	62.1	74.5	89.4	99.3	100	100	100	100	100	100	100	100	100
	N·m	0.813	0.970	1.352	1.617	2.029	2.430	2.695	3.371	4.047	4.861	4.861	6.086	7.301	8.761	9.731	9.800	9.800	9.800	9.800	9.800	9.800	9.800	9.800	9.800

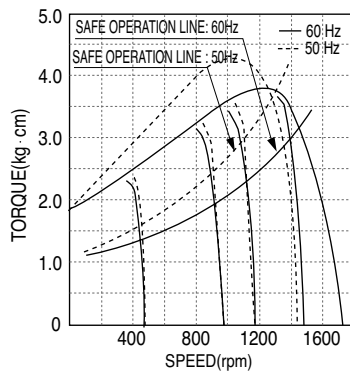
## 60Hz

GEAR RATIO	MODEL																								
	rpm	600	500	360	300	240	200	180	144	120	100	90	72	60	50	45	36	30	24	20	18	15	12	10	9
S9KB□B( )	kg-cm	6.8	8.2	11.3	13.6	17.0	20.4	22.7	28.4	34.0	40.8	40.9	51.1	61.3	73.6	81.8	100	100	100	100	100	100	100	100	100
	N·m	0.666	0.804	1.107	1.333	1.666	1.999	2.225	2.783	3.332	3.998	4.008	5.008	6.007	7.213	8.016	9.800	9.800	9.800	9.800	9.800	9.800	9.800	9.800	9.800

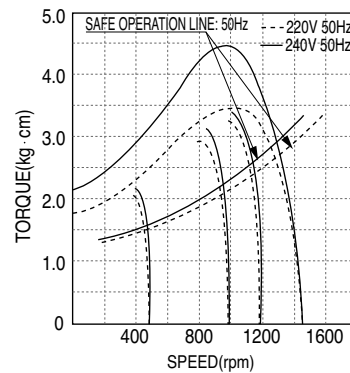
- GEAR HEAD 품명 중 □은 감속비를 표시합니다.
- GEAR HEAD와 조합한 경우의 허용 TORQUE입니다. 감속비 1/10의 중간 GEAR HEAD를 접속한 경우의 허용 TORQUE는 100kg-cm입니다.
- 회전방향은 ■색이 MOTOR의 회전방향과 동일방향이고, 기타는 MOTOR 회전방향과 반대방향입니다.
- 회전수는 MOTOR의 동기 회전수(50Hz : 1500rpm, 60Hz : 1800rpm)를 기준으로 하여 감속비로 나누어서 계산하였습니다. 실제의 회전수는 부하의 크기에 따라서 표시된 수치보다 2~20% 적습니다.
- ( )는 L, H Type을 표시합니다. L은 MOTOR의 L과, H는 MOTOR의 H와 사용하여 주십시오.



▲ S9140GA()-V12 S9140GB()-V12  
 S9140GA()-V12(TP) S9140GB()-V12(TP)  
 S9140GA()-V12CE S9140GB()-V12CE



▲ S9140GC()-V12 S9140GD()-V12  
 S9140GC()-V12(TP) S9140GD()-V12(TP)  
 S9140GC()-V12CE S9140GD()-V12CE

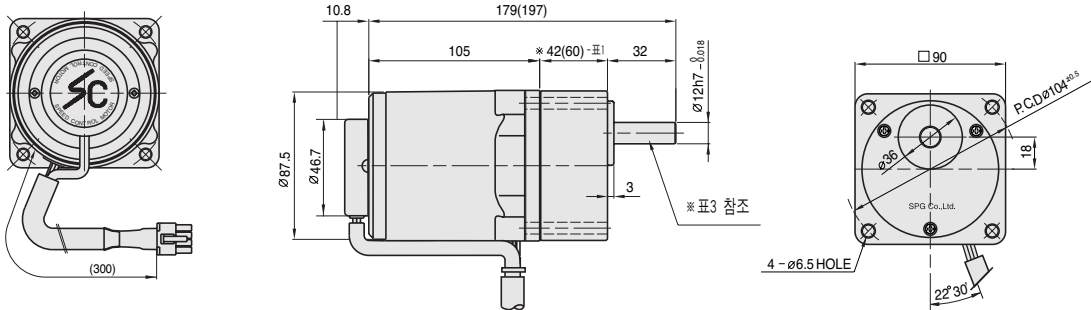


▲ S9140GX()-V12  
 S9140GX()-V12CE

# DIMENSIONS

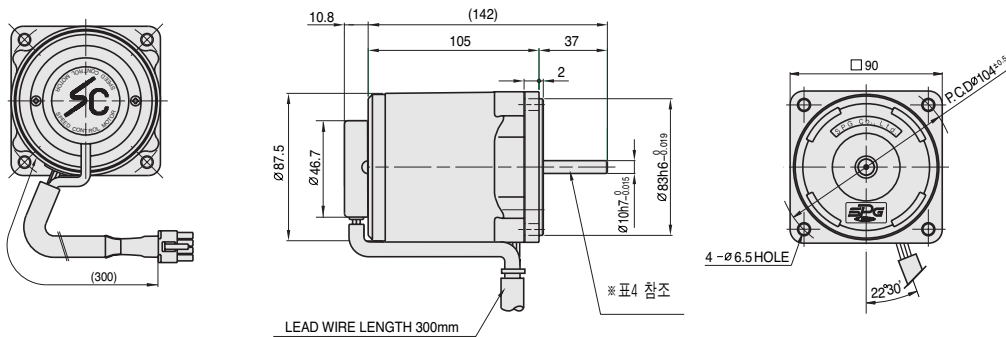
## + GEARED MOTOR

\* MOTOR MODEL : S8(15,25)G□-V12  
 \* HEAD MODEL : S8□A3□~S8□A200□



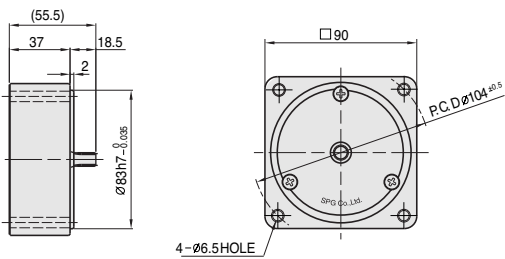
## + MOTOR

\* MOTOR MODEL : S8(15,25)□□-V12



## + INTER-DECIMAL GEAR HEAD

\* MODEL : S8GX10B



## + KEY SPEC

GEAR HEAD	MOTOR

## + ※42(60) - (표1)

GEAR RATIO	SIZE(mm)
S9□B3□ ~ S9□B18□	42
S9□B20□ ~ S9□B200□	60

## + WEIGHT - (표2)

PART	WEIGHT(kg)	
MOTOR	2.42	
DECIMAL GEAR HEAD	0.60	
GEAR HEAD	S9□B3□ ~ S9□B18□	0.73
	S9□B20□ ~ S9□B40□	1.03
	S9□B50□ ~ S9□B200□	1.13

## + GEAR HEAD 출력축 사양 - (표3)

MODEL	출력축 구분
STRAIGHT TYPE	
S9SB3□ ~ S9SB200□	
D-CUT TYPE	
S9DB3□ ~ S9DB200□	
KEY TYPE	
S9KB3□ ~ S9KB200□	

## + MOTOR 출력축 사양 - (표4)

MODEL	출력축 구분
GEAR TYPE	
S9I40G□□-V12	
STRAIGHT TYPE	
S9I40S□□-V12	
D-CUT TYPE	
S9I40D□□-V12	
KEY TYPE	
S9I40K□□-V12	