

**SPECIFICATION OF SR TYPE SPEED CONTROL MOTORS**

SIZE mm sq.	Motor Type	Controller Type	Poles	Output (W)	Voltage (V)	Freq. (Hz)	Duty	Speed Range (rpm)	Permissible Torque				Starting Torque		Cap. ( $\mu$ F)
									at 1200rpm		at 90rpm		(kg-cm)	(N-m)	
60	S6I06GA-S12 S6I06GA-S12CE	SRA01 SRA01CE	4	6	1 $\phi$ 110	60	Cont.	90-1700	0.55	0.055	0.40	0.040	0.52	0.052	2.5
	S6I06GB-S12 S6I06GB-S12CE	SRB01 SRB01CE	4	6	1 $\phi$ 220	60	Cont.	90-1700	0.55	0.055	0.40	0.040	0.52	0.052	0.7
	S6I06GC-S12 S6I06GC-S12CE	SRC01 SRC01CE	4	6	1 $\phi$ 100	50 60	Cont.	90-1400 90-1700	0.48	0.048	0.30	0.030	0.40	0.040	2.5
	S6I06GD-S12 S6I06GD-S12CE	SRD01 SRD01CE	4	6	1 $\phi$ 200	50 60	Cont.	90-1400 90-1700	0.48	0.048	0.30	0.030	0.40	0.040	0.7
	S6I06GX-S12 S6I06GX-S12CE	SRX01 SRX01CE	4	6	1 $\phi$ 220 1 $\phi$ 240	50	Cont.	90-1400	0.35 0.45	0.035 0.045	0.22 0.22	0.022 0.022	0.35 0.42	0.035 0.042	0.7

- ❖ 기종명 맨 끝자리에 CE가 명기된 MOTOR MODEL의 인증 관련 내용은 SPG 규격 인증품 현황을 참고하여 주십시오.
- ❖ 기종명 맨 끝자리에 CE가 명기된 SR TYPE CONTROLLER MODEL의 인증 관련 내용은 SPG 규격 인증품 현황을 참고하여 주십시오.
- ❖ 'L' Type 전용으로 기종명에 표시하지 않습니다.

**SPECIFICATION OF SS TYPE SPEED CONTROL MOTORS**

SIZE mm sq.	Motor Type	Controller Type	Poles	Output (W)	Voltage (V)	Freq. (Hz)	Duty	Speed Range (rpm)	Permissible Torque				Starting Torque		Cap. ( $\mu$ F)
									at 1200rpm		at 90rpm		(kg-cm)	(N-m)	
60	S6I06GA-S24 S6I06GA-S24CE	SSA01-SRSS SSA03-SRSS	4	6	1 $\phi$ 110	60	Cont.	90-1700	0.55	0.055	0.40	0.040	0.52	0.052	2.5
	S6I06GB-S24 S6I06GB-S24CE	SSB01-SRSS SSB03-SRSS	4	6	1 $\phi$ 220	60	Cont.	90-1700	0.55	0.055	0.40	0.040	0.52	0.052	0.7
	S6I06GC-S24 S6I06GC-S24CE	SSC01-SRSS SSC03-SRSS	4	6	1 $\phi$ 100	50 60	Cont.	90-1400 90-1700	0.48	0.048	0.30	0.030	0.40	0.040	2.5
	S6I06GD-S24 S6I06GD-S24CE	SSD01-SRSS SSD03-SRSS	4	6	1 $\phi$ 200	50 60	Cont.	90-1400 90-1700	0.48	0.048	0.30	0.030	0.40	0.040	0.7
	S6I06GX-S24 S6I06GX-S24CE	SSX01-SRSS SSX03-SRSS	4	6	1 $\phi$ 220 1 $\phi$ 240	50	Cont.	90-1400	0.35 0.45	0.035 0.045	0.22 0.22	0.022 0.022	0.35 0.42	0.035 0.042	0.7

- ❖ 기종명 맨 끝자리에 CE가 명기된 MOTOR MODEL의 인증 관련 내용은 SPG 규격 인증품 현황을 참고하여 주십시오.
- ❖ 'L' Type 전용으로 기종명에 표시하지 않습니다.

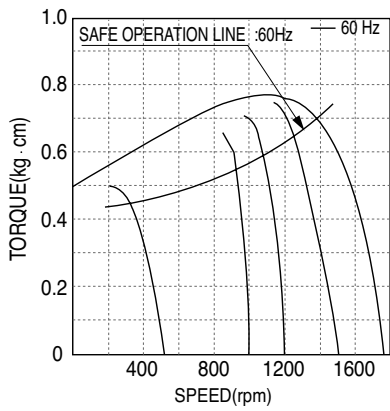
### 50Hz

MODEL	GEAR RATIO	3	3.6	5	6	7.5	9	10	12.5	15	18	20	25	30	36	40	50	60	75	90	100	120	150	180	200	250
	rpm	500	416	300	250	200	166	150	120	100	83	75	60	50	41	37	30	25	20	16	15	12	10	8	7.5	6
S6DA□B	kg·cm	1.3	1.5	2.1	2.6	3.2	3.9	4.3	5.4	6.4	7.7	7.7	9.7	11.6	13.9	15.5	17.5	21.0	26.2	30.0	30.0	30.0	30.0	30.0	30.0	30.0
	N·m	0.127	0.147	0.206	0.255	0.314	0.382	0.421	0.529	0.627	0.755	0.755	0.951	1.137	1.362	1.519	1.715	2.058	2.568	2.942	2.942	2.942	2.942	2.942	2.942	2.942

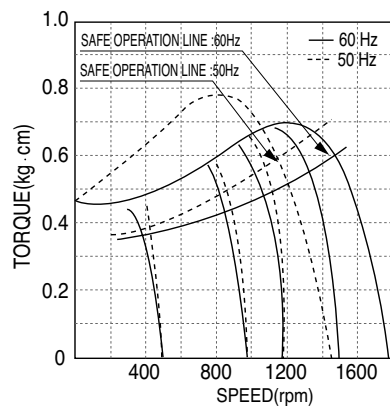
### 60Hz

MODEL	GEAR RATIO	3	3.6	5	6	7.5	9	10	12.5	15	18	20	25	30	36	40	50	60	75	90	100	120	150	180	200	250
	rpm	600	500	360	300	240	200	180	144	120	100	90	72	60	50	45	36	30	24	20	18	15	12	10	9	7.2
S6DA□B	kg·cm	1.0	1.3	1.7	2.1	2.6	3.1	3.5	4.4	5.2	6.3	6.3	7.8	9.4	11.3	12.6	14.2	17.0	21.3	25.5	28.4	30.0	30.0	30.0	30.0	30.0
	N·m	0.098	0.127	0.167	0.206	0.255	0.304	0.343	0.431	0.510	0.617	0.617	0.764	0.921	1.107	1.235	1.392	1.666	2.087	2.499	2.783	2.942	2.942	2.942	2.942	2.942

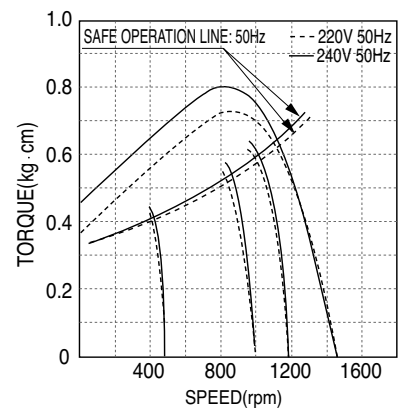
- ❖ GEAR HEAD 품명 중 □은 감속비를 표시합니다.
- ❖ GEAR HEAD와 조합한 경우의 허용 TORQUE입니다.  
감속비 1/10의 중간 GEAR HEAD를 접속한 경우의 허용 TORQUE는 30kg·cm입니다.
- ❖ 회전방향은 ■색이 MOTOR의 회전방향과 동일방향이고, 기타는 MOTOR 회전방향과 반대방향입니다.
- ❖ 회전수는 MOTOR의 동기 회전수(50Hz : 1500rpm, 60Hz : 1800rpm)를 기준으로 하여 감속비로 나누어서 계산하였습니다.  
실제의 회전수는 부하의 크기에 따라서 표시된 수치보다 2~20% 적습니다.
- ❖ 'L' Type 전용으로 기종명에 표시하지 않습니다.



- ▲ S6I06GA-S12      S6I06GA-S24
- S6I06GA-S12CE    S6I06GA-S24CE
- S6I06GB-S12      S6I06GB-S24
- S6I06GB-S12CE    S6I06GB-S24



- ▲ S6I06GC-S12      S6I06GC-S24
- S6I06GC-S12CE    S6I06GC-S24CE
- S6I06GD-S12      S6I06GD-S24
- S6I06GD-S12CE    S6I06GD-S24

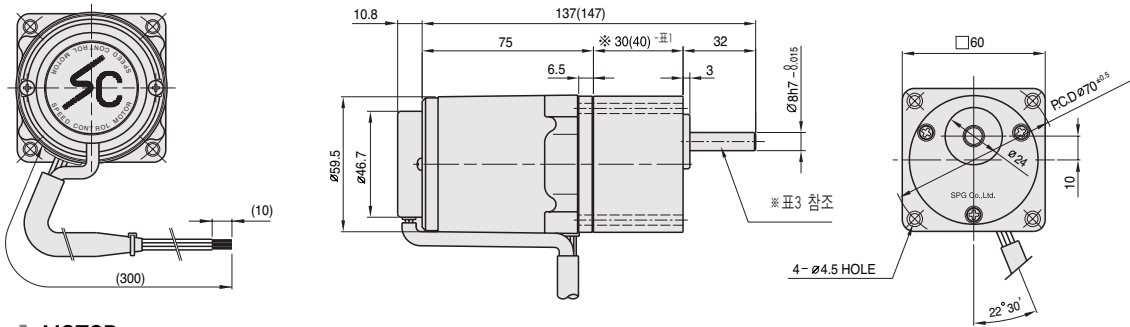


- ▲ S6I06GX-S12      S6I06GX-S24
- S6I06GX-S12CE    S6I06GX-S24CE

# DIMENSIONS

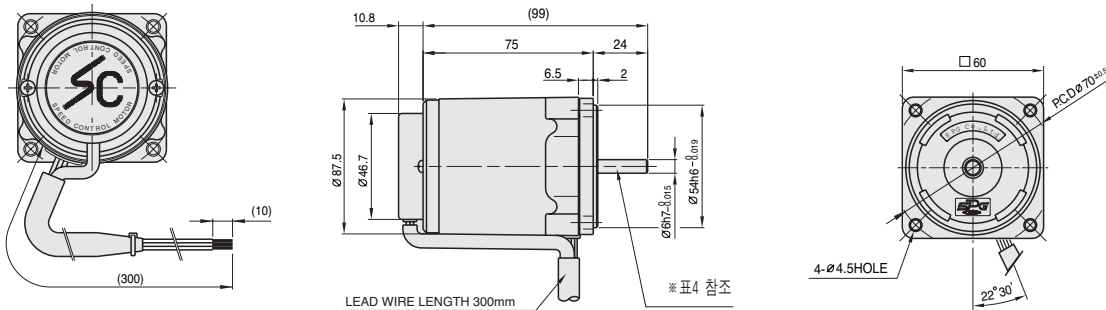
## + GEARED MOTOR

\* MOTOR MODEL : S6106□-S12, S6106G□-S24  
 \* HEAD MODEL : S6□A3□~S6□A250□



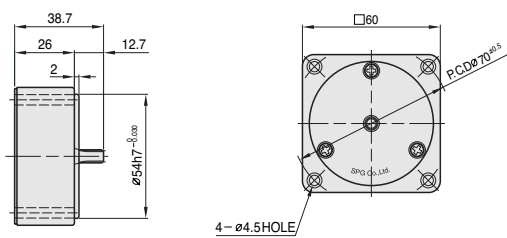
## + MOTOR

\* MOTOR MODEL : S6106□-S12  
 S6106□-S24

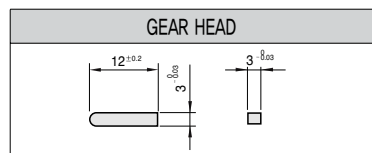


## + INTER-DECIMAL GEAR HEAD

\* MODEL : S6GX10B



## + KEY SPEC



## + \*30(40) - (표1)

GEAR RATIO	SIZE(mm)
S6□A3□ ~ S6□A18□	30
S6□A20□ ~ S6□A250□	40

## + WEIGHT - (표2)

PART	WEIGHT(kg)	
MOTOR	0.76	
DECIMAL GEAR HEAD	0.18	
GEAR HEAD	S6□A3□ ~ S6□A18B□	0.24
	S6□A20□ ~ S6□A40□	0.30
	S6□A50□ ~ S6□A250□	0.33

## + GEAR HEAD 출력축 사양 - (표3)

MODEL	출력축 구분
STRAIGHT TYPE S6SA3□ ~ S6SA250B□	
KEY TYPE S6KA3B□ ~ S6KA250□	

## + MOTOR 출력축 사양 - (표4)

MODEL	출력축 구분
GEAR TYPE S6106G□-S12 S6106G□-S24	
	STRAIGHT TYPE S6106S□-S24 S6106S□-S24
D-CUT TYPE S6106D□-S12 S6106D□-S24	