

### SPECIFICATION OF SR TYPE SPEED CONTROL MOTORS

SIZE mm sq.	Motor Type	Controller Type	Poles	Output (W)	Voltage (V)	Freq. (Hz)	Duty	Speed Range (rpm)	Permissible Torque				Starting Torque		Cap. ( $\mu$ F)
									at 1200rpm		at 90rpm		(kg-cm)	(N-m)	
80	S8I25GA-S12 S8I25GA-S12(TP) S8I25GA-S12CE	SRA02 SRA02CE	4	25	1 $\phi$ 110	60	Cont.	90-1700	1.70	0.170	0.80	0.080	1.50	0.150	6.0
	S8I25GB-S12 S8I25GB-S12(TP) S8I25GB-S12CE	SRB02 SRB02CE	4	25	1 $\phi$ 220	60	Cont.	90-1700	1.70	0.170	0.80	0.080	1.50	0.150	1.5
	S8I25GC-S12 S8I25GC-S12(TP) S8I25GC-S12CE	SRC02 SRC02CE	4	25	1 $\phi$ 100	50 60	Cont.	90-1400 90-1700	1.60 1.50	0.160 0.150	0.55	0.055	1.10	0.110	6.0
	S8I25GD-S12 S8I25GD-S12(TP) S8I25GD-S12CE	SRD02 SRD02CE	4	25	1 $\phi$ 200	50 60	Cont.	90-1400 90-1700	1.60 1.50	0.160 0.150	0.55	0.055	1.10	0.110	1.5
	S8I25GX-S12 S8I25GX-S12CE	SRX02 SRX02CE	4	25	1 $\phi$ 220 1 $\phi$ 240	50	Cont.	90-1400	1.50 1.80	0.150 0.180	0.50 0.50	0.050 0.050	1.00 1.20	0.100 0.120	1.5

- ❖ 기종명 맨 끝자리에 CE가 명기된 MOTOR MODEL의 인증 관련 내용은 SPG 규격 인증품 현황을 참고하여 주십시오.
- ❖ 기종명 맨 끝자리에 CE가 명기된 SR TYPE CONTROLLER MODEL의 인증 관련 내용은 SPG 규격 인증품 현황을 참고하여 주십시오.
- ❖ 기종명 맨 끝자리에 (TP)가 명기된 MOTOR MODEL은 일반 MOTOR의 TP가 내장된 THERMALLY PROTECTED TYPE입니다.  
또한 기종명 S8I25GX-S12, S8I25GX-S12CE는 TP가 내장된 THERMALLY PROTECTED TYPE입니다.
- ❖ 'L' Type 전용으로 기종명에 표시하지 않습니다.

### SPECIFICATION OF SS TYPE SPEED CONTROL MOTORS

SIZE mm sq.	Motor Type	Controller Type	Poles	Output (W)	Voltage (V)	Freq. (Hz)	Duty	Speed Range (rpm)	Permissible Torque				Starting Torque		Cap. ( $\mu$ F)
									at 1200rpm		at 90rpm		(kg-cm)	(N-m)	
80	S8I25GA-S24 S8I25GA-S24(TP) S8I25GA-S24CE	SSA02-SRSS SSA03-SRSS	4	25	1 $\phi$ 110	60	Cont.	90-1700	1.70	0.170	0.80	0.080	1.50	0.150	6.0
	S8I25GB-S24 S8I25GB-S24(TP) S8I25GB-S24CE	SSB02-SRSS SSB03-SRSS	4	25	1 $\phi$ 220	60	Cont.	90-1700	1.70	0.170	0.80	0.080	1.50	0.150	1.5
	S8I25GC-S24 S8I25GC-S24(TP) S8I25GC-S24CE	SSC02-SRSS SSC03-SRSS	4	25	1 $\phi$ 100	50 60	Cont.	90-1400 90-1700	1.60 1.50	0.160 0.150	0.55	0.055	1.10	0.110	6.0
	S8I25GD-S24 S8I25GD-S24(TP) S8I25GD-S24CE	SSD02-SRSS SSD03-SRSS	4	25	1 $\phi$ 200	50 60	Cont.	90-1400 90-1700	1.60 1.50	0.160 0.150	0.55	0.055	1.10	0.110	1.5
	S8I25GX-S24 S8I25GX-S24CE	SSX02-SRSS SSX03-SRSS	4	25	1 $\phi$ 220 1 $\phi$ 240	50	Cont.	90-1400	1.50 1.80	0.150 0.180	0.50 0.50	0.050 0.050	1.00 1.20	0.100 0.120	1.5

- ❖ 기종명 맨 끝자리에 CE가 명기된 MOTOR MODEL의 인증 관련 내용은 SPG 규격 인증품 현황을 참고하여 주십시오.
- ❖ 기종명 맨 끝자리에 (TP)가 명기된 MOTOR MODEL은 일반 MOTOR의 TP가 내장된 THERMALLY PROTECTED TYPE입니다.  
또한 기종명 S8I25GX-S24, S8I25GX-S24CE는 TP가 내장된 THERMALLY PROTECTED TYPE입니다.
- ❖ 'L' Type 전용으로 기종명에 표시하지 않습니다.

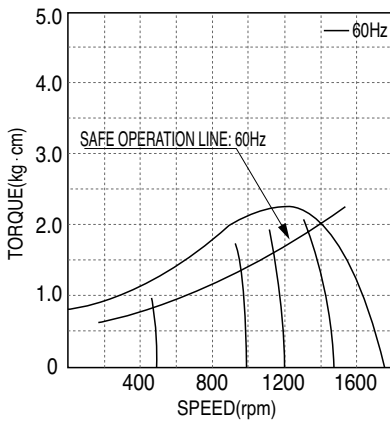
### 50Hz

GEAR RATIO		3	3.6	5	6	7.5	9	10	12.5	15	18	20	25	30	36	40	50	60	75	90	100	120	150	180	200
MODEL	rpm	500	416	300	250	200	166	150	120	100	83	75	60	50	41	37	30	25	20	16	15	12	10	8	7.5
	kg-cm	5.3	6.4	8.9	10.7	13.4	16.0	17.8	22.3	26.7	32.1	32.1	40.2	48.2	57.8	64.2	72.6	80.0	80.0	80.0	80.0	80.0	80.0	80.0	80.0
S8KA□B	N·m	0.519	0.627	0.872	1.049	1.313	1.568	1.744	2.185	2.617	3.146	3.146	3.940	4.724	5.664	6.292	7.115	7.840	7.840	7.840	7.840	7.840	7.840	7.840	7.840

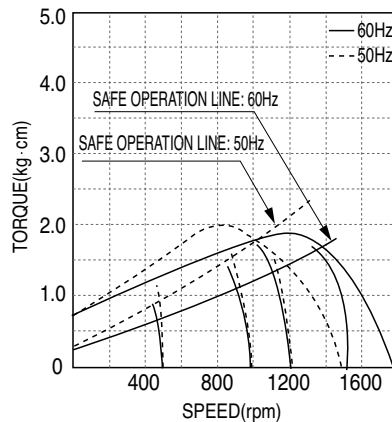
### 60Hz

GEAR RATIO		3	3.6	5	6	7.5	9	10	12.5	15	18	20	25	30	36	40	50	60	75	90	100	120	150	180	200
MODEL	rpm	600	500	360	300	240	200	180	144	120	100	90	72	60	50	45	36	30	24	20	18	15	12	10	9
	kg-cm	4.4	5.2	7.3	8.7	10.9	13.1	14.6	18.2	21.9	26.2	26.3	32.9	39.4	47.3	52.6	59.4	71.3	80.0	80.0	80.0	80.0	80.0	80.0	80.0
S8KA□B	N·m	0.431	0.510	0.715	0.853	1.068	1.284	1.431	1.784	2.146	2.568	2.577	3.224	3.861	4.635	5.155	5.821	6.987	7.840	7.840	7.840	7.840	7.840	7.840	7.840

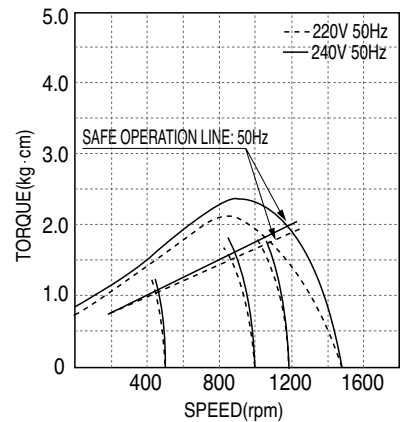
- ❖ GEAR HEAD 품명 중 □은 감속비를 표시합니다.
- ❖ GEAR HEAD와 조합한 경우의 허용 TORQUE입니다.  
감속비 1/10의 중간 GEAR HEAD를 접속한 경우의 허용 TORQUE는 80kg-cm입니다.
- ❖ 회전방향은 ■색이 MOTOR의 회전방향과 동일방향이고, 기타는 MOTOR 회전방향과 반대방향입니다.
- ❖ 회전수는 MOTOR의 동기 회전수(50Hz : 1500rpm, 60Hz : 1800rpm)를 기준으로 하여 감속비로 나누어서 계산하였습니다.  
실제의 회전수는 부하의 크기에 따라서 표시된 수치보다 2~20% 적습니다.
- ❖ 'L' Type 전용으로 기중명에 표시하지 않습니다.



- ▲ S8I25GA-S12      S8I25GA-S24
- S8I25GA-S12(TP)    S8I25GA-S24(TP)
- S8I25GA-S12CE    S8I25GA-S24CE
- S8I25GB-S12      S8I25GB-S24
- S8I25GB-S12(TP)    S8I25GB-S24(TP)
- S8I25GB-S12CE    S8I25GB-S24



- ▲ S8I25GC-S12      S8I25GC-S24
- S8I25GC-S12(TP)    S8I25GC-S24(TP)
- S8I25GC-S12CE    S8I25GC-S24CE
- S8I25GD-S12      S8I25GD-S24
- S8I25GD-S12(TP)    S8I25GD-S24(TP)
- S8I25GD-S12CE    S8I25GD-S24

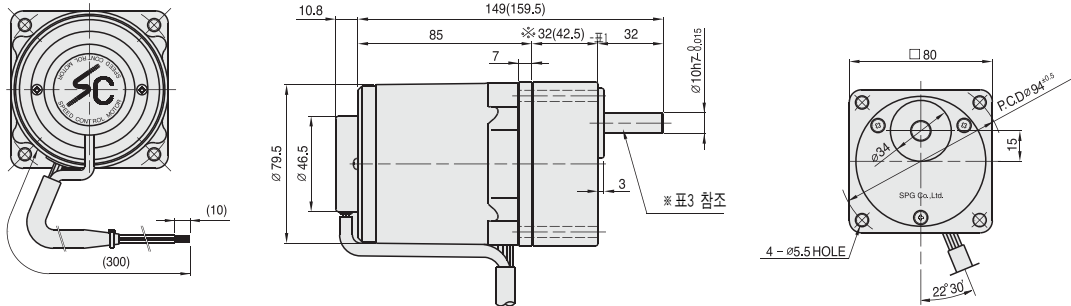


- ▲ S8I25GX-S12      S8I25GX-S24
- S8I25GX-S12CE    S8I25GX-S24CE

# DIMENSIONS

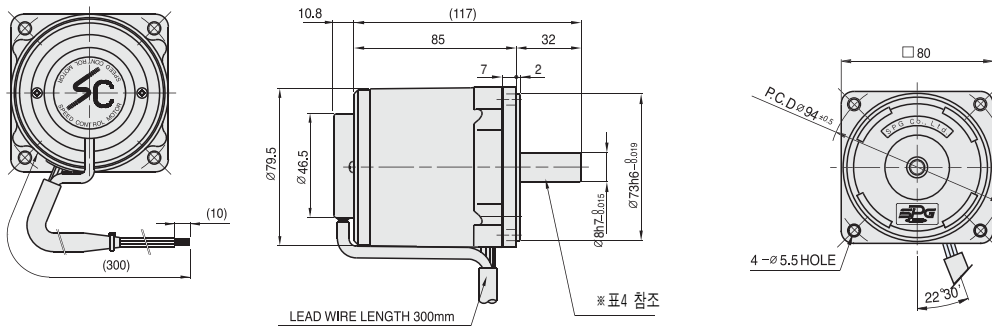
## + GEARED MOTOR

※ MOTOR MODEL : S8I(15,25)G□-S12, S8I(15,25)G□-S24  
 ※ HEAD MODEL : S8□A3□~S8□A200□



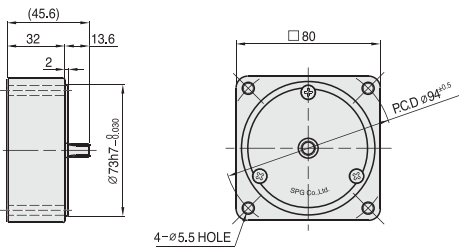
## + MOTOR

※ MOTOR MODEL : S8I(15,25)□□-S12, S8I(15,25)□□-S24



## + INTER-DECIMAL GEAR HEAD

※ MODEL : S8GX10B



## + KEY SPEC

GEAR HEAD	MOTOR

## + ※32(42.5) - (표1)

GEAR RATIO	SIZE(mm)
S8□A3□ ~ S8□A18□	32
S8□A20□ ~ S8□A200□	42.5

## + WEIGHT - (표2)

PART	WEIGHT(kg)	
15W MOTOR	1.6	
25W MOTOR	1.6	
DECIMAL GEAR HEAD	0.43	
GEAR HEAD	S8□A3□ ~ S8□A18□	0.43
	S8□A20□ ~ S8□A40□	0.57
	S8□A50□ ~ S8□A200□	0.61

## + GEAR HEAD 출력축 사양 - (표3)

MODEL	출력축 구분
STRAIGHT TYPE	
D-CUT TYPE	
KEY TYPE	

## + MOTOR 출력축 사양 - (표4)

MODEL	출력축 구분
GEAR TYPE	
STRAIGHT TYPE	
KEY TYPE	