

DIGITAL SPEED INDICATOR

INDEX

SID250	306
--------	-------	-----



DIGITAL SPEED INDICATOR

● DIGITAL SPEED INDICATOR의 특징

- MOTOR의 회전속도와 GEAR HEAD 출력축의 회전속도를 (DIRECT)표시하는 회전속도 표시계입니다.
 - 입력전압은 AC 100V~240V로 FREE VOLTAGE입니다.
 - GEAR HEAD의 감속비 및 승산배율 설정이 가능합니다.
 - 벨트 콘베어의 반송 속도 환산이 가능합니다.
 - 1회전당 12펄스 / 15펄스 / 24펄스 / 30펄스의 입력에 따른 회전수 표시가 가능합니다.
적용 제품 : UNIT / SR / SS / X-TOR Series
- ※ 규격 인증품은 아닙니다.

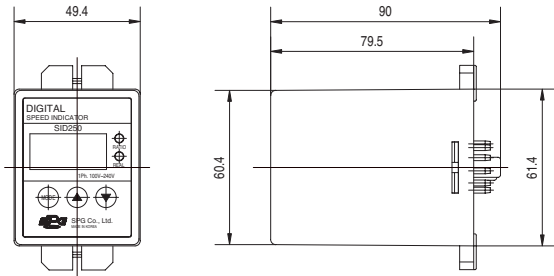


SPECIFICATIONS

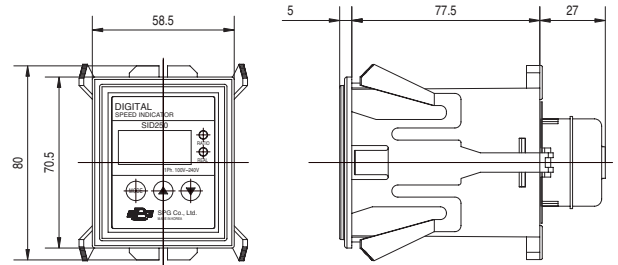
항목	제품명	SID250
정격전압		단상 100V ~ 240V 50Hz/60Hz
사용 전압 범위		단상 85V ~ 264V 50Hz/60Hz
소비전류		0.1 A
회전속도표시		4-DIGIT
설정감속비		116종류 및 승산배율 (0.005단위)
사용주의온도		0 ~ 40 °C
무게		200 g
절연저항		상온상습에서 전원입력단자와 FG간, 전원입력단자와 케이스간.케이스와 FG단자간을 DC500V MEGGER로 측정하 값이 100MΩ 이상임
절연내압		상온상습에서 전원입력단자와 FG간, 전원입력단자와 케이스간.케이스와 FG단자간을 1500V 50/60Hz를 1분간 인가하여도 이상없음.

+ DIMENSIONS

DIGITAL SPEED INDICATOR

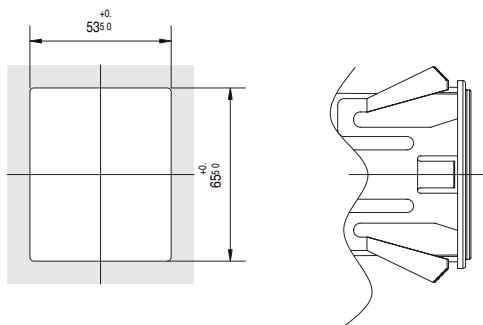


ADAPTOR 취부시



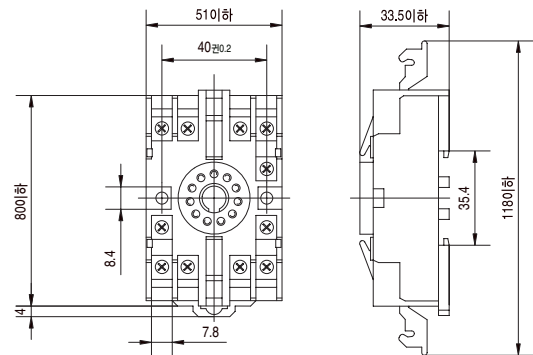
+ PANEL 가공도 [unit:mm]

PANEL 두께 : 1mm~3.2mm



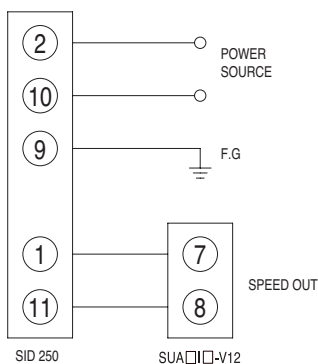
+ DIN 레일 취부용 SOCKET (별매품)

MODEL명 : SB11-H

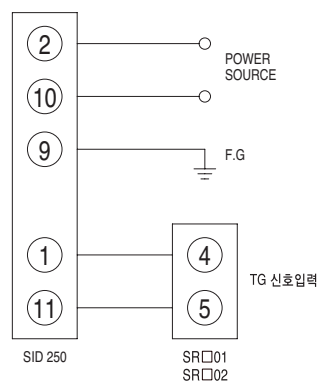


+ 전기 배선도

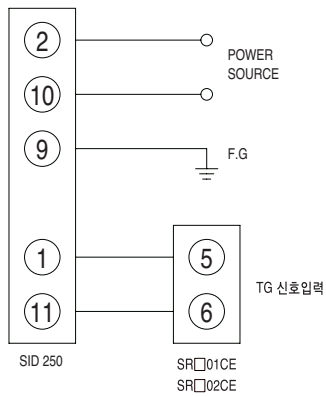
UNIT Series



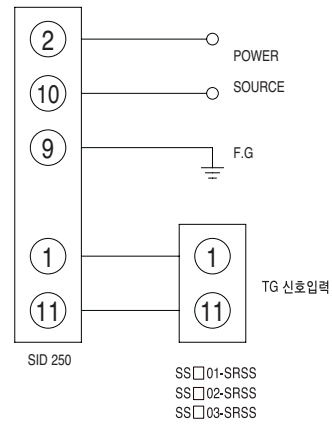
SR Series



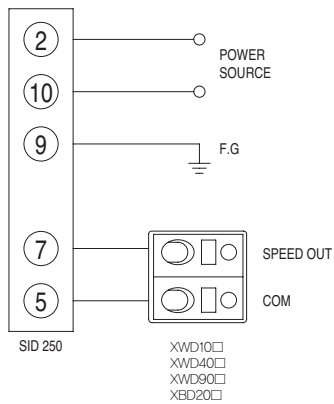
SR CE Series



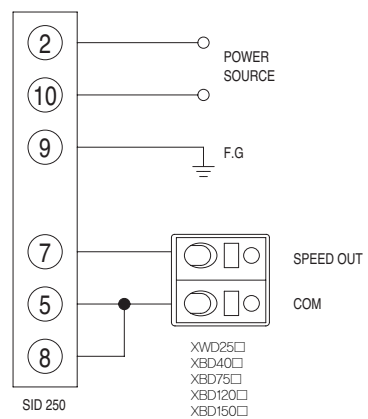
SS Series



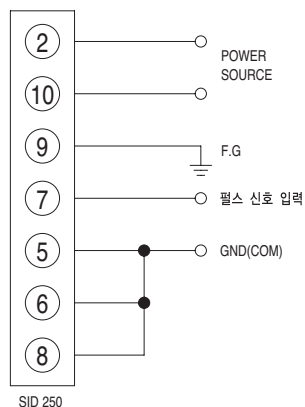
X-TOR Series (12펄스 / 회전)



X-TOR Series (15펄스 / 회전)



12펄스 신호 입력 (OPEN COLLECTOR)



30펄스 신호 입력 (OPEN COLLECTOR)

