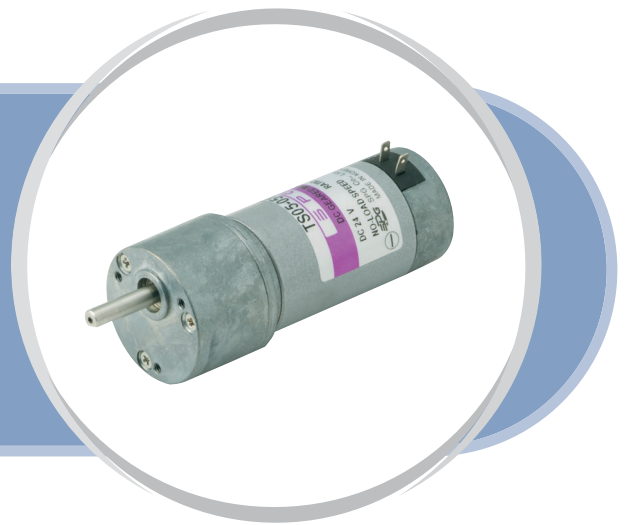
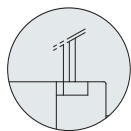
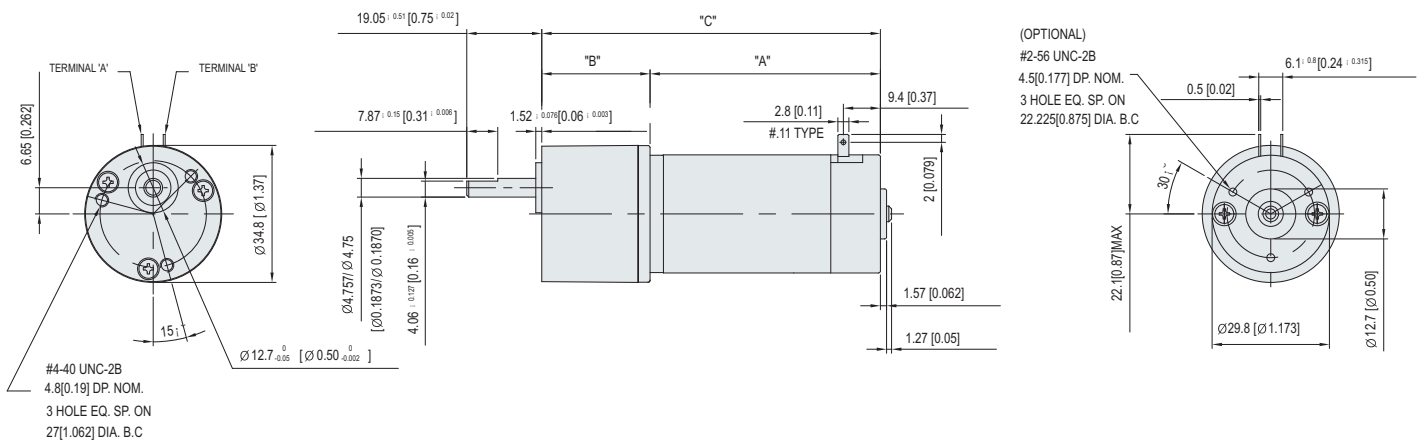


# COMPACT TYPE RS3 SERIES GEARED MOTOR



## MOTOR DIMENSION

UNIT : mm[inch]



CONNECTOR OPTIONAL

LEAD WIRES  
457; 10[17.992; 0.787](L/W LENGTH)  
RED&BLACK

| MODEL NO. | "A"          | "B"               |                   | "C"                        |
|-----------|--------------|-------------------|-------------------|----------------------------|
|           |              | RATIO : ~ 1/187.7 | RATIO : 1/297.5 ~ |                            |
| RS32□□□□  | 50.1 [1.972] |                   |                   | 74.6 [2.937], 77.6 [3.055] |
| RS33□□□□  | 52.2 [2.055] | 24.5 [0.965]      | 27.5 [1.083]      | 76.7 [3.020], 79.7 [3.138] |
| RS34□□□□  | 58.5 [2.303] |                   |                   | 83.0 [3.268], 86.0 [3.386] |

## PERMISSIBLE TORQUE OF GEAR BOX

| TYPE     | GEAR RATIO  | 6.3  | 9.9  | 19.5 | 30.9 | 60.5  | 95.9  | 187.7 | 297.5 | 581.8 |
|----------|-------------|------|------|------|------|-------|-------|-------|-------|-------|
| RS32B□□□ | No Load rpm | 1230 | 783  | 397  | 251  | 128   | 81    | 41    | 26    | 13    |
|          | N-m         | 0.06 | 0.08 | 0.16 | 0.22 | 0.44  | 0.62  | 1.22  | 1.23  | 1.23  |
|          | oz-in       | 7.9  | 11.2 | 22.1 | 31.6 | 61.8  | 88.2  | 172.6 | 174.8 | 174.8 |
|          | kgf·cm      | 0.57 | 0.81 | 1.60 | 2.28 | 4.46  | 6.36  | 12.44 | 12.60 | 12.60 |
| RS33B□□□ | No Load rpm | 1291 | 821  | 417  | 263  | 134   | 85    | 43    | 27    | 14    |
|          | N-m         | 0.07 | 0.10 | 0.20 | 0.28 | 0.56  | 0.79  | 1.23  | 1.23  | 1.23  |
|          | oz-in       | 10.1 | 14.3 | 28.2 | 40.2 | 78.7  | 112.3 | 174.8 | 174.8 | 174.8 |
|          | kgf·cm      | 0.73 | 1.03 | 2.03 | 2.90 | 5.67  | 8.09  | 12.60 | 12.60 | 12.60 |
| RS34B□□□ | No Load rpm | 1613 | 1026 | 521  | 329  | 168   | 106   | 54    | 34    | 17    |
|          | N-m         | 0.09 | 0.13 | 0.26 | 0.36 | 0.71  | 1.02  | 1.23  | 1.23  | 1.23  |
|          | oz-in       | 13.0 | 18.4 | 36.2 | 51.7 | 101.2 | 144.3 | 174.8 | 174.8 | 174.8 |
|          | kgf·cm      | 0.94 | 1.33 | 2.61 | 3.72 | 7.29  | 10.40 | 12.60 | 12.60 | 12.60 |

- 회전방향은 ■ 색이 MOTOR의 회전방향과 동일방향이고, 기타는 MOTOR 회전방향과 반대방향입니다.
- 회전수는 MOTOR의 무부하 회전수를 기준으로 하여 감속비로 나누어서 계산하였습니다.  
실제의 회전수는 부하의 크기에 따라서 표시된 수치보다 2~20% 적습니다.