



DC GEARED MOTOR



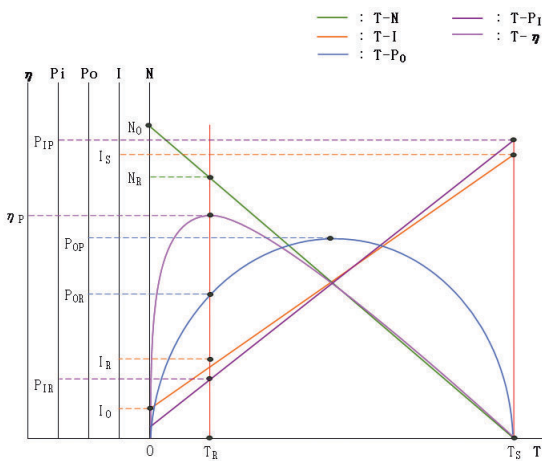
기술자료 설명

영구자석형 직류(DC) MOTOR

1. DC MOTOR 특징

- DC MOTOR는 기동 TORQUE가 커서 기동성이 뛰어나며, AC MOTOR의 같은 SIZE대비 출력이 크며, 효율이 높습니다.
- 속도제어가 용이하고, 정/역 회전 변경이 용이합니다.
- AC MOTOR에 비해 다양한 사양, 특히 BATTERY 전원(12V, 24V등)을 사용하는 PORTABLE TYPE SET에 적용 할 수 있는 저전압 MOTOR 제작이 가능합니다.

2. DC MOTOR 특징 CURVE



기본측정량	각 POINT가 의미하는 양
N : 회전수(rpm)	No : 무부하시 회전수(rpm) Nr : 정격부하시(PEAK 효율시) 회전수(rpm)
T : Torque(kgf·cm)	Tr : 정격부하시(PEAK 효율시) Torque(kgf·cm) Ts : 구속시 Torque(kgf·cm)
I : 전류(A)	Io : 무부하시 전류(A) Ir : 정격부하시(PEAK 효율시) 전류(A) Is : 구속시 전류(A)
Po : 출력(W)	POP : PEAK 출력(W) POR : 정격부하시(PEAK 효율시) 출력(W)
PI : 입력(W)	PIP : PEAK 입력(W) PIR : 정격부하시(PEAK 효율시) 입력(W)
η : 효율(%)	ηP : PEAK 효율 (정격부하시)

기본 계산식

$$Po(W) = N(\text{rpm}) \times T(\text{kgf} \cdot \text{cm}) \times 1.027 \times 10^{-2}$$

$$Pi(W) = I(A) \times V(V), (V: \text{전원전압})$$

$$\eta(\%) = Po/Pi \times 100$$

계산보기

$$POP = (Ts/2) \times (No/2) \times 1.027 \times 10^{-2}$$

$$POR = Tr \times Nr \times 1.027 \times 10^{-2}$$

$$PIP = Is \times V$$

$$PIR = Ir \times V$$

$$\eta P = POR/PIR \times 100$$

3. DC MOTOR 선정 조건

일반적으로 DC MOTOR의 능력은 MOTOR의 출력값으로 나타내는데, DC MOTOR의 출력은 부하에 따라 변동합니다 (그래프의 파란색 선 참조) 통상, MOTOR의 출력이라 하면 MOTOR가 최대효율(ηP)을 나타내는 부하점(Tr)에서의 출력을 의미합니다. 이 최대효율점 이하의 부하에서 MOTOR를 사용하면 열이 발생하더라도 연속운전이 가능합니다. 만약, 최대출력지점(POP, Ts / 2)이나, 구속토크(Ts)에 근접하는 부하점과 같이 MOTOR에 정격부하를 능가하는 과부하를 인가하여 사용한다면, 사용시간에 제한을 두어야 합니다. MOTOR를 과부하 조건에서 사용하면 내구성 및 모터수명에 영향을 줄 수 있습니다.

4. DC MOTOR 장단점 비교

▶ 4-1. 장 점

1. 속도제어, 정/역회전 변경이 용이합니다.
2. 기동 TORQUE가 큼니다.
3. 같은 크기의 교류(AC) MOTOR에 비해 출력이 크고 동시에 효율이 좋습니다.
4. 교류MOTOR에 비해 저전압 사양 및 절연의 간소화가 가능합니다.

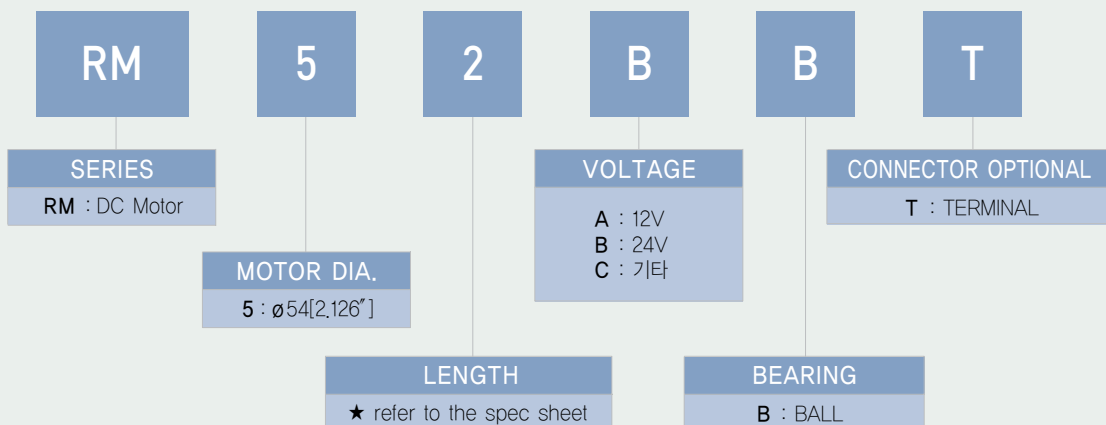
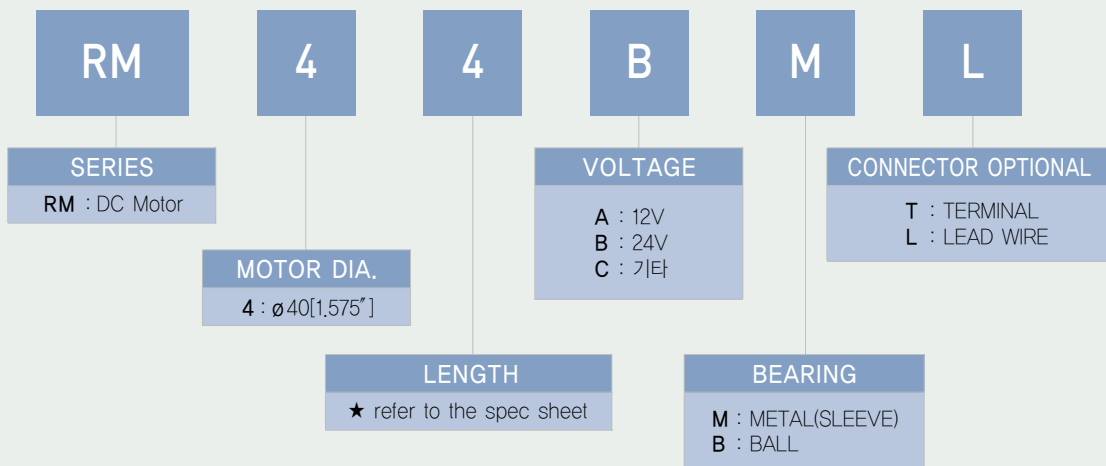
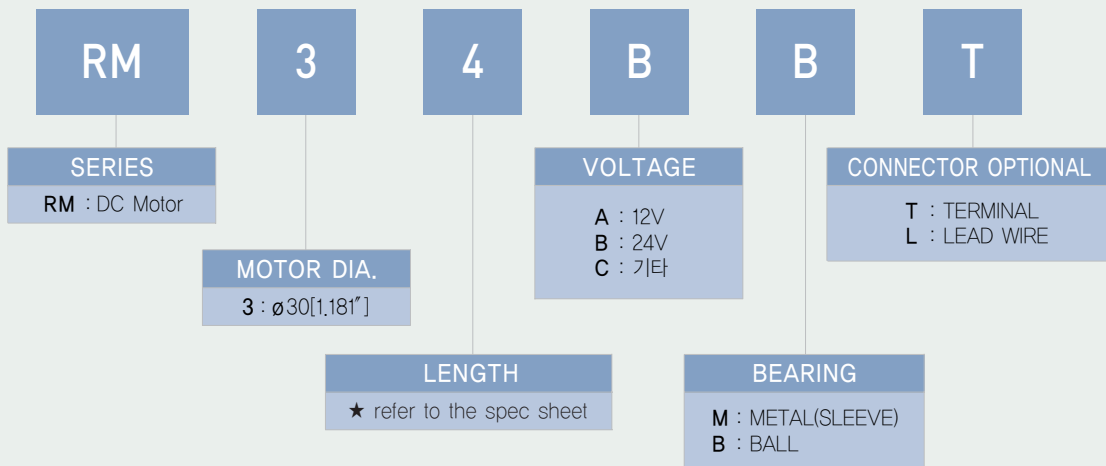
▶ 4-2. 단 점

1. BRUSH의 마모로 수명에 한계가 있습니다.
2. BRUSH와 정류자에 의해서 노이즈가 발생합니다.

CODING SYSTEM

COMPACT TYPE

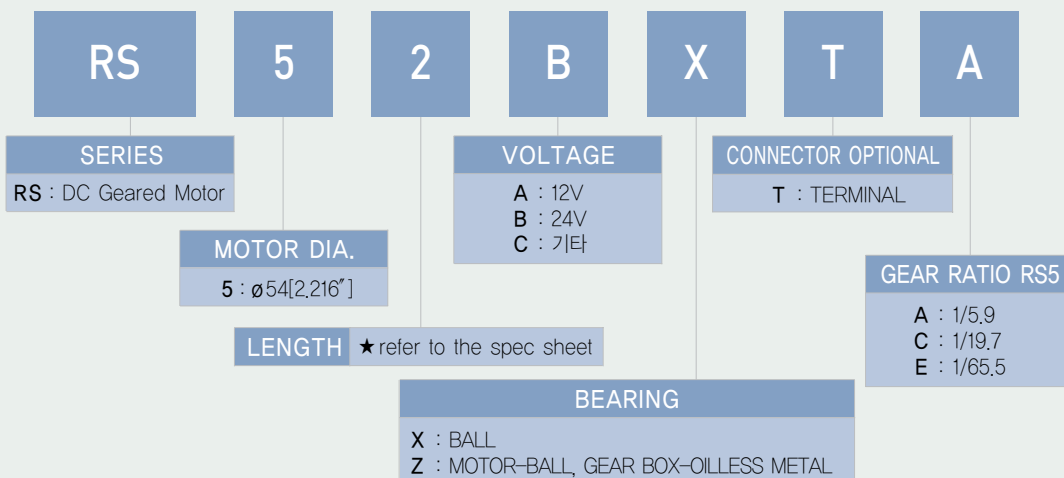
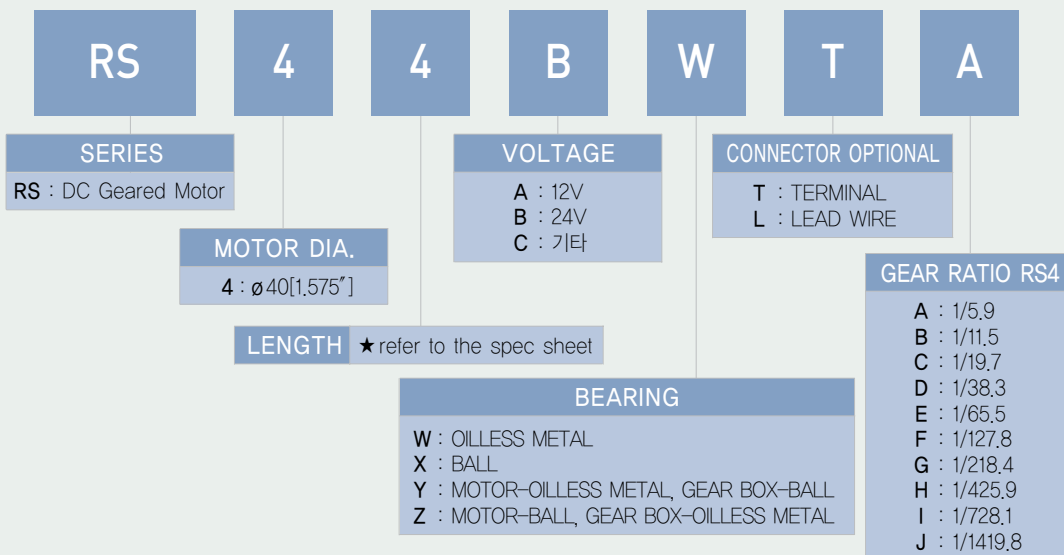
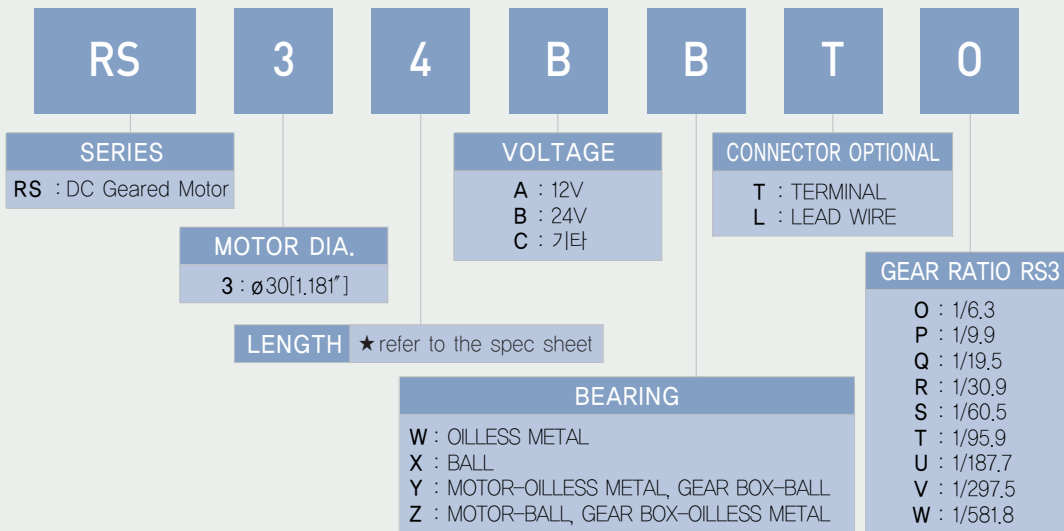
RM TYPE



CODING SYSTEM

COMPACT TYPE

RS TYPE



CODING SYSTEM

COMPACT TYPE

DC MOTOR

S 9 D 40 - 24 C H 0 A01

BRAND S : SPG Co., Ltd	MOTOR TYPE D : PERMANENT MAGNET DC MOTOR	VOLTAGE 12 : 12V 24 : 24V 36 : 36V 48 : 48V 90 : 90V	SHAFT IMPACT TYPE H : HEAVY IMPACT L : LIGHT IMPACT (일반적으로 L은 생략)
SIZE 6 : □ 60(mm) 7 : □ 70(mm) 8 : □ 80(mm) 9 : □ 90(mm)	OUTPUT 06 : 6W 10 : 10W 15 : 15W 25 : 25W 40 : 40W 60 : 60W 90 : 90W 120 : 120W 150 : 150W 200 : 200W 300 : 300W	SHAFT TYPE A : GEAR HEAD KA/DA/SA TYPE B : GEAR HEAD KB/DB/SB TYPE C : GEAR HEAD KC/DC/SC TYPE GEAR HEAD KD/DD/SD TYPE H : GEAR HEAD KH/DH/SH TYPE D : D-CUT TYPE K : KEY TYPE S : STRAIGHT TYPE G : SPECIAL & WORM GEAR TYPE M : Ø11 SITI TYPE W : Ø 9 SITI TYPE	SPECIAL SERIES NO.

GEAR HEAD

S 9 K C 36 B H - S

BRAND S : SPG Co., Ltd	SHAFT TYPE A : STRAIGHT TYPE B : D-CUT TYPE C : KEY TYPE	GEAR RATIO REDUCTION RATIO (36:1/36)	SHAFT IMPACT TYPE H : HEAVY IMPACT L : LIGHT IMPACT (일반적으로 L은 생략)
SIZE 6 : □ 60(mm) 7 : □ 70(mm) 8 : □ 80(mm) 9 : □ 90(mm)	OUTPUT A : 6W~25W B : 40W C : 60W~150W D : 60W~150W H : 200W~300W	BEARING B : BALL BEARING+METAL BEARING(6W~40W) ALL BALL BEARING(60W이상) B1 : ALL BALL BEARING(6W ~40W) M : METAL BEARING(6W~40W)	SPECIAL TYPE S : FLANGE TYPE

DC WORM GEARED MOTOR

RA 6 1 B L S 0 A01

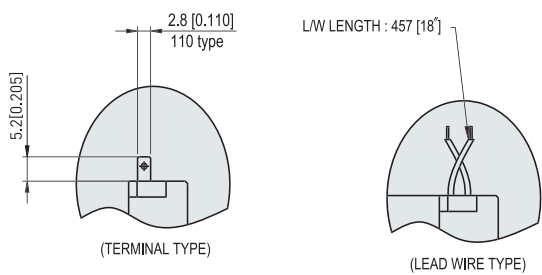
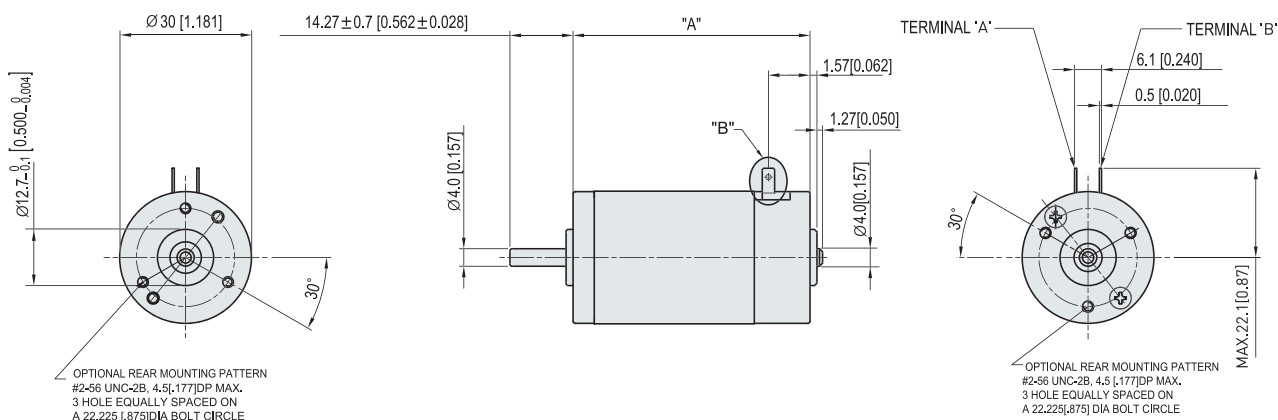
RIGHT ANGLE TYPE	MOTOR DIA. 6 : ø60[1.175"]	LENGTH 1 : 114.5	VOLTAGE A : 12V B : 24V C : 36V D : 48V H : 90V	GEAR RATIO 5 : 1/5 10 : 1/10 15 : 1/15 24 : 1/24 38 : 1/38 50 : 1/50 75 : 1/75	SHAFT DIRECTION L : LEFT R : RIGHT B : BOTH	SPECIAL SERIES NO.
-------------------------	--------------------------------------	----------------------------	---	--	---	---------------------------



COMPACT TYPE RM3 SERIES MOTOR

MOTOR DIMENSION

UNIT : mm[inch]



DETAIL "B" CONNECTOR METHOD

MODEL NO.	"A"
RM32□□□	50.6 [1.992]
RM33□□□	53.7 [2.114]
RM34□□□	60.0 [2.362]

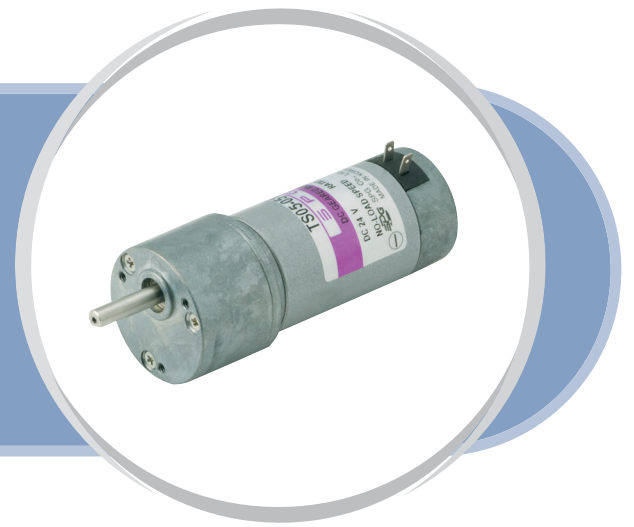
MOTOR SPECIFICATION

(Voltage : DC 24V)

Type	No Load		Rated			Stall(Peak)		Run Duty Hr	Weight Kg		
	Revolution	Current	Conituous Torque(Max.)		Revolution	Current	Peak Torque			Current	
	RPM	A	-	N·m	RPM	A	-			A	
RM32B□□	7750	0.24	0.011	N·m	5800	0.55	0.048	N·m	2.05	500	0.59
			1.6	oz·in			6.8	oz·in			
			0.11	kgf·cm			0.49	kgf·cm			
RM33B□□	8132	0.28	0.014	N·m	6550	0.62	0.070	N·m	3.15	500	0.74
			2.0	oz·in			9.9	oz·in			
			0.14	kgf·cm			0.71	kgf·cm			
RM34B□□	10160	0.40	0.018	N·m	8120	1.11	0.127	N·m	6.05	500	0.89
			2.5	oz·in			18.0	oz·in			
			0.18	kgf·cm			1.30	kgf·cm			

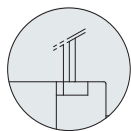
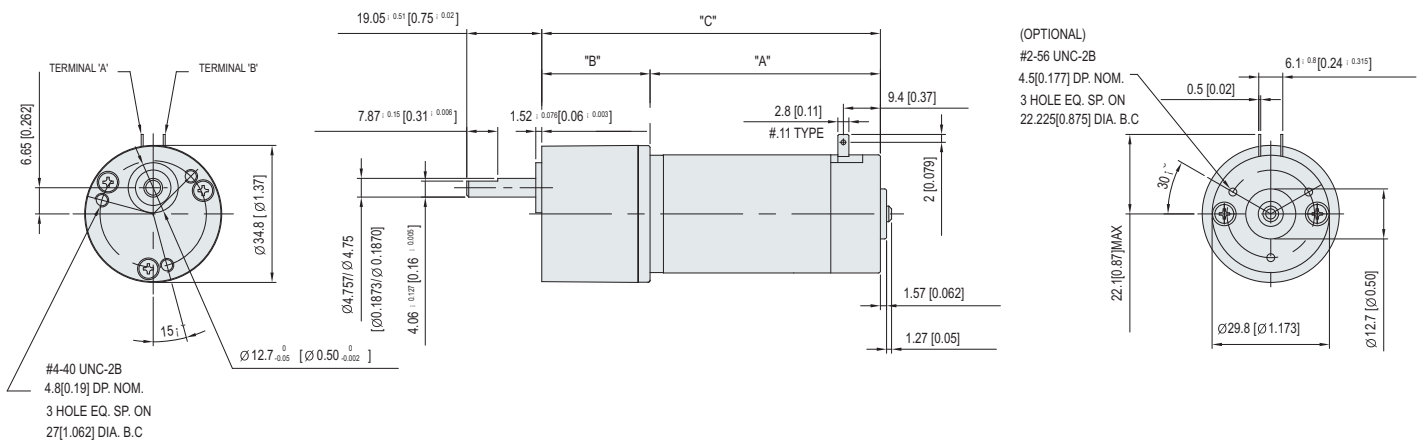
※ Run Duty는 정격전압인가 무부하 기준입니다.

COMPACT TYPE RS3 SERIES GEARED MOTOR



MOTOR DIMENSION

UNIT : mm[inch]



CONNECTOR OPTIONAL

LEAD WIRES
457; 10[17.992; 0.787](L/W LENGTH)
RED&BLACK

MODEL NO.	"A"	"B"		"C"
		RATIO : ~ 1/187.7	RATIO : 1/297.5 ~	
RS32□□□□	50.1 [1.972]			74.6 [2.937], 77.6 [3.055]
RS33□□□□	52.2 [2.055]	24.5 [0.965]	27.5 [1.083]	76.7 [3.020], 79.7 [3.138]
RS34□□□□	58.5 [2.303]			83.0 [3.268], 86.0 [3.386]

PERMISSIBLE TORQUE OF GEAR BOX

TYPE	GEAR RATIO	6.3	9.9	19.5	30.9	60.5	95.9	187.7	297.5	581.8
RS32B□□□	No Load rpm	1230	783	397	251	128	81	41	26	13
	N-m	0.06	0.08	0.16	0.22	0.44	0.62	1.22	1.23	1.23
	oz-in	7.9	11.2	22.1	31.6	61.8	88.2	172.6	174.8	174.8
	kgf·cm	0.57	0.81	1.60	2.28	4.46	6.36	12.44	12.60	12.60
RS33B□□□	No Load rpm	1291	821	417	263	134	85	43	27	14
	N-m	0.07	0.10	0.20	0.28	0.56	0.79	1.23	1.23	1.23
	oz-in	10.1	14.3	28.2	40.2	78.7	112.3	174.8	174.8	174.8
	kgf·cm	0.73	1.03	2.03	2.90	5.67	8.09	12.60	12.60	12.60
RS34B□□□	No Load rpm	1613	1026	521	329	168	106	54	34	17
	N-m	0.09	0.13	0.26	0.36	0.71	1.02	1.23	1.23	1.23
	oz-in	13.0	18.4	36.2	51.7	101.2	144.3	174.8	174.8	174.8
	kgf·cm	0.94	1.33	2.61	3.72	7.29	10.40	12.60	12.60	12.60

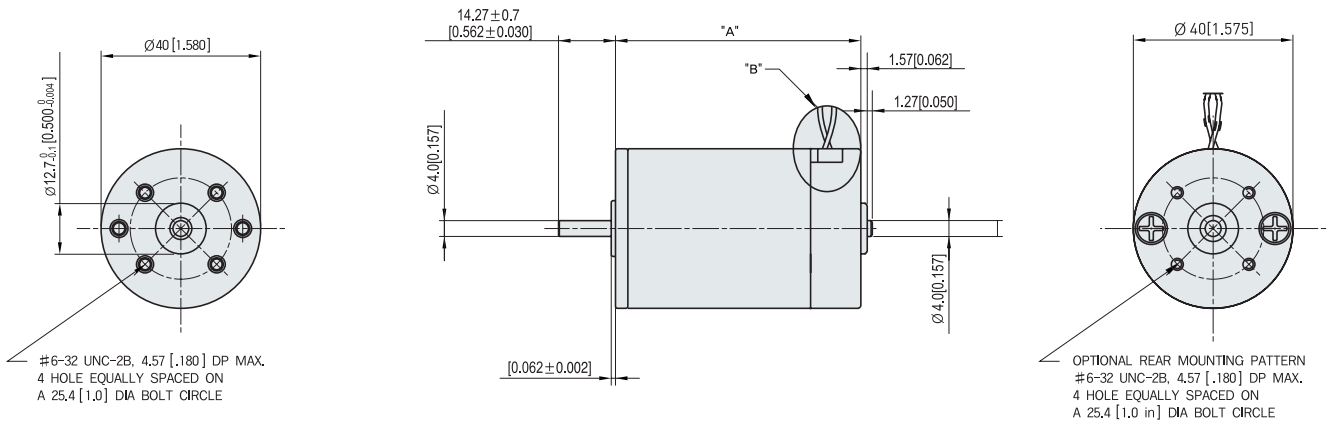
- 회전방향은 ■ 색이 MOTOR의 회전방향과 동일방향이고, 기타는 MOTOR 회전방향과 반대방향입니다.
- 회전수는 MOTOR의 무부하 회전수를 기준으로 하여 감속비로 나누어서 계산하였습니다.
실제의 회전수는 부하의 크기에 따라서 표시된 수치보다 2~20% 적습니다.



COMPACT TYPE RM4 SERIES MOTOR

MOTOR DIMENSION

UNIT : mm[inch]



MODEL NO.	"A"
RM42□□□	46.4 [1,827]
RM43□□□	56.0 [2,205]
RM44□□□	61.1 [2,406]
RM45□□□	68.7 [2,705]
RM46□□□	77.6 [3,055]

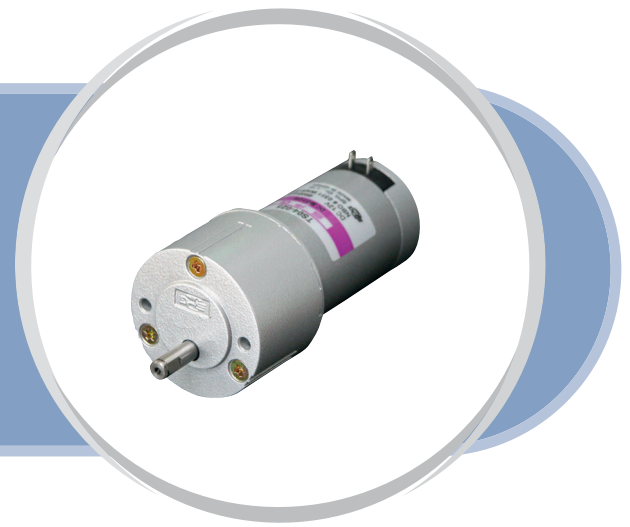
MOTOR SPECIFICATION

(Voltage : DC 24V)

Type	No Load		Rated			Stall(Peak)		Run Duty Hr	Weight Kg		
	Revolution	Current	Contionuous Torque(Max.)		Revolution	Current	Peak Torque			Current	
	RPM	A	-	N·m	RPM	A	-			A	
RM42B□□	7015	0.24	0.02	N·m	5497	0.74	0.064	N·m	2.9	1000	0.20
			2.22	oz·in			9.02	oz·in			
			0.16	kgf·cm			0.65	kgf·cm			
RM43B□□	5993	0.20	0.03	N·m	4486	1.13	0.140	N·m	5.0	1000	0.25
			4.58	oz·in			19.84	oz·in			
			0.33	kgf·cm			1.43	kgf·cm			
RM44B□□	6151	0.24	0.04	N·m	5111	1.20	0.266	N·m	7.7	1000	0.29
			5.97	oz·in			37.61	oz·in			
			0.43	kgf·cm			2.71	kgf·cm			
RM45B□□	6348	0.30	0.05	N·m	5440	1.58	0.324	N·m	10.8	1000	0.33
			6.80	oz·in			45.93	oz·in			
			0.49	kgf·cm			3.31	kgf·cm			
RM46B□□	4916	0.24	0.07	N·m	4101	1.53	0.369	N·m	8.7	1000	0.39
			9.44	oz·in			52.32	oz·in			
			0.68	kgf·cm			3.77	kgf·cm			

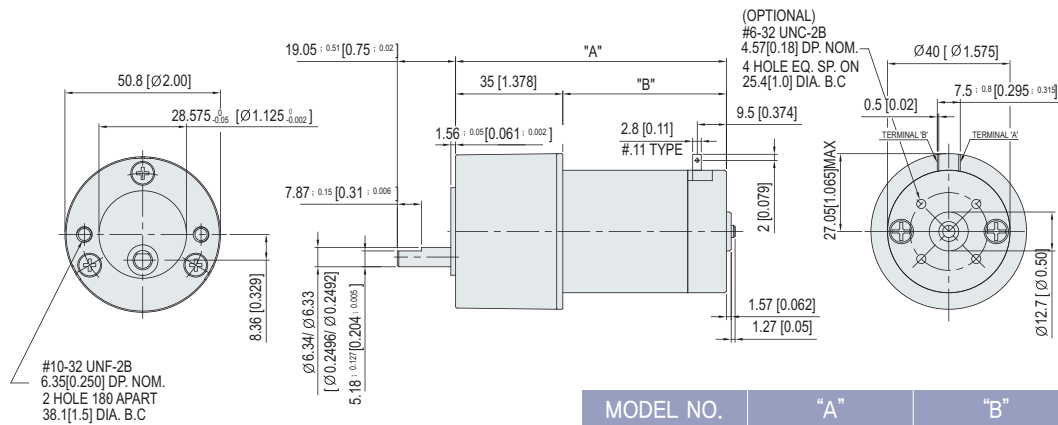
※ Run Duty는 정격전압인가 무부하 기준입니다.

COMPACT TYPE RS4 SERIES GEARED MOTOR



MOTOR DIMENSION

UNIT : mm[inch]



MODEL NO.	"A"	"B"	WEIGHT(kg)
RS42□□□□	78.8 [3.102]	43.8 [1.724]	0.39
RS43□□□□	88.4 [3.480]	53.4 [2.102]	0.43
RS44□□□□	93.5 [3.681]	58.5 [2.303]	0.50
RS45□□□□	101.1 [3.980]	66.1 [2.602]	0.54
RS46□□□□	110.0 [4.331]	75.0 [2.953]	0.58

PERMISSIBLE TORQUE OF GEAR BOX

TYPE	GEAR RATIO	5.9	11.5	19.7	38.3	65.5	127.8	218.4	425.9	728.1	1419.8
RS42□□□□	No Load rpm	1189	610	356	183	107	55	32	16	10	5
	N-m	0.07	0.15	0.23	0.44	0.67	1.31	2.02	2.12	2.12	2.12
	oz-in	10.6	20.7	31.9	62.0	95.4	186.2	286.3	299.7	299.7	299.7
	kgf·cm	0.76	1.49	2.30	4.47	6.88	13.42	20.63	21.60	21.60	21.60
RS43□□□□	No Load rpm	1016	521	304	156	91	47	27	14	8	4
	N-m	0.15	0.30	0.46	0.90	1.39	2.12	2.12	2.12	2.12	2.12
	oz-in	21.9	42.7	65.8	127.9	196.8	299.7	299.7	299.7	299.7	299.7
	kgf·cm	1.58	3.07	4.74	9.21	14.18	21.60	21.60	21.60	21.60	21.60
RS44□□□□	No Load rpm	1043	535	312	161	94	48	28	14	8	4
	N-m	0.20	0.39	0.61	1.18	1.81	2.12	2.12	2.12	2.12	2.12
	oz-in	28.5	55.6	85.7	166.6	256.4	299.7	299.7	299.7	299.7	299.7
	kgf·cm	2.05	4.01	6.18	12.01	18.48	21.60	21.60	21.60	21.60	21.60
RS45□□□□	No Load rpm	1076	552	322	166	97	50	29	15	9	4
	N-m	0.23	0.45	0.69	1.34	2.06	2.12	2.12	2.12	2.12	2.12
	oz-in	32.5	63.3	97.7	189.9	292.2	299.7	299.7	299.7	299.7	299.7
	kgf·cm	2.34	4.56	7.04	13.68	21.06	21.60	21.60	21.60	21.60	21.60
RS46□□□□	No Load rpm	833	427	250	128	75	38	23	12	7	3
	N-m	0.32	0.62	0.96	1.86	2.12	2.12	2.12	2.12	2.12	2.12
	oz-in	45.1	87.9	135.5	263.5	299.7	299.7	299.7	299.7	299.7	299.7
	kgf·cm	3.25	6.33	9.77	18.99	21.60	21.60	21.60	21.60	21.60	21.60

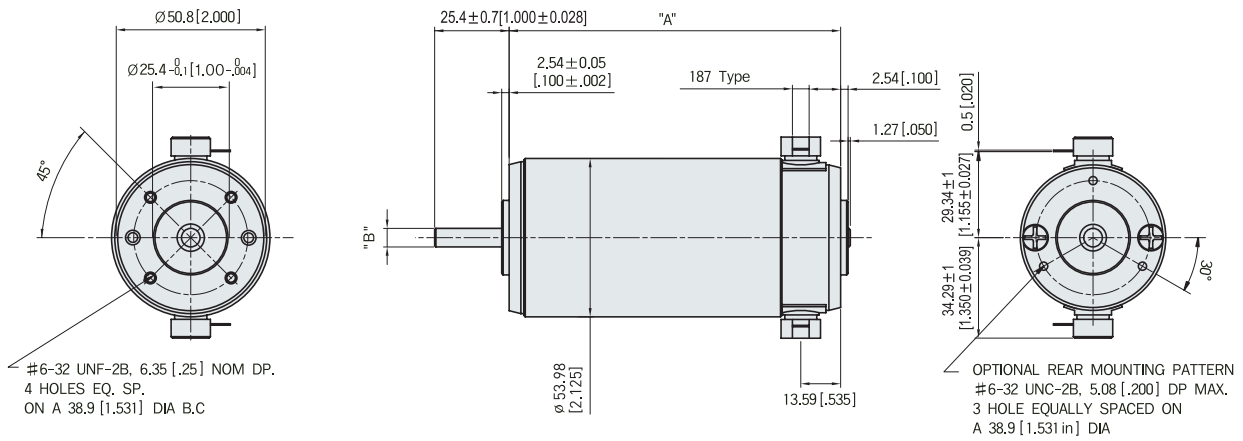
- 회전방향은 ■색이 MOTOR의 회전방향과 동일방향이고, 기타는 MOTOR 회전방향과 반대방향입니다.
- 회전수는 MOTOR의 무부하 회전수를 기준으로 하여 감속비로 나누어서 계산하였습니다. 실제의 회전수는 부하의 크기에 따라서 표시된 수치보다 2~20% 적습니다.



COMPACT TYPE RM5 SERIES MOTOR

MOTOR DIMENSION

UNIT : mm[inch]



MODEL NO.	"A"	"B"
RM51□□□	75.0 [2,953]	6,336±0.003 [0,2494±0.0001]
RM52□□□	81.0 [3,189]	
RM53□□□	94.0 [3,701]	

MODEL NO.	"A"	"B"
RM54□□□	103.4 [4,071]	6,336±0.003 [0,2494±0.0001]
RM55□□□	113.0 [4,449]	

MOTOR SPECIFICATION

(Voltage : DC 24V)

Type	No Load		Rated			Stall(Peak)		Run Duty Hr	Weight Kg		
	Revolution	Current	Contionuous Torque(Max.)		Revolution	Current	Peak Torque			Current	
	RPM	A	-		RPM	A	-			A	
RM51B□T	4230	0.4	0.06	N·m	3725	1.36	0.46	N·m	11.36	2000	0.59
			8.0	oz·in			64.5	oz·in			
			0.58	kgf·cm			4.65	kgf·cm			
RM52B□T	4087	0.5	0.09	N·m	3595	1.94	0.67	N·m	15.55	2000	0.74
			12.8	oz·in			94.8	oz·in			
			0.92	kgf·cm			6.83	kgf·cm			
RM53B□T	3400	0.5	0.15	N·m	2930	2.67	0.96	N·m	19.27	2000	0.89
			21.2	oz·in			135.7	oz·in			
			1.53	kgf·cm			9.78	kgf·cm			
RM54B□T	3630	0.5	0.18	N·m	3180	3.18	1.31	N·m	26.47	2000	1
			25.5	oz·in			185.4	oz·in			
			1.84	kgf·cm			13.36	kgf·cm			
RM55B□T	2900	0.4	0.22	N·m	2510	3.05	1.46	N·m	23.6	2000	1.12
			31.1	oz·in			207.0	oz·in			
			2.24	kgf·cm			14.92	kgf·cm			

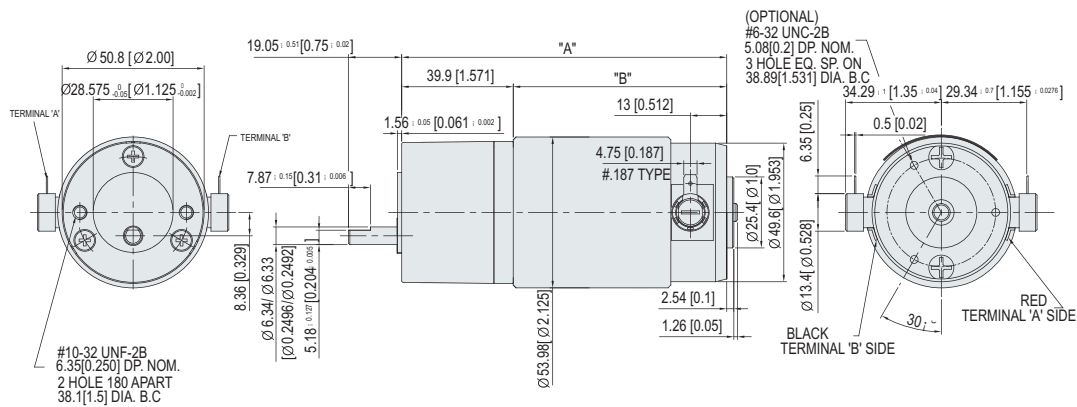
※ Run Duty는 정격전압인가 무부하 기준입니다.

COMPACT TYPE RS5 SERIES GEARED MOTOR



MOTOR DIMENSION

UNIT : mm[inch]



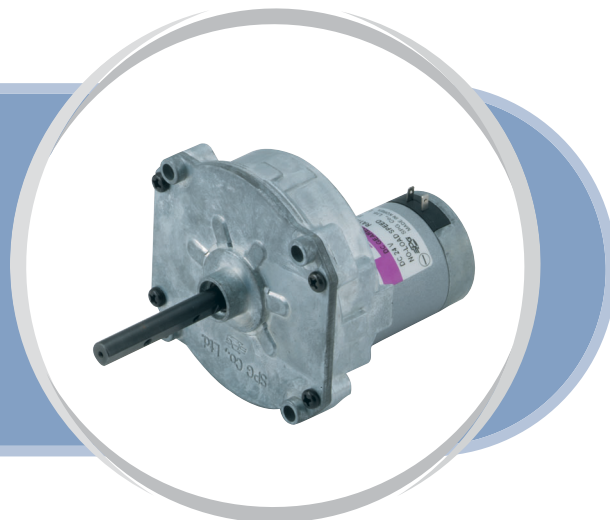
MODEL NO.	"A"	"B"	WEIGHT(kg)
RS51□□□□	109.9 [4.327]	70.0 [2.756]	0.84
RS52□□□□	115.90 [4.563]	76.0 [2.992]	0.95

PERMISSIBLE TORQUE OF GEAR BOX

TYPE	GEAR RATIO	5.9	19.7	65.5
RS51B□□□	No Load rpm	717	215	65
	N-m	0.27	0.82	2.12
	oz-in	38.46	115.59	299.74
	kgf·cm	2.77	8.33	21.60
RS52B□□□	No Load rpm	693	207	62
	N-m	0.43	1.29	2.12
	oz-in	61.01	183.35	299.74
	kgf·cm	4.40	13.21	21.60

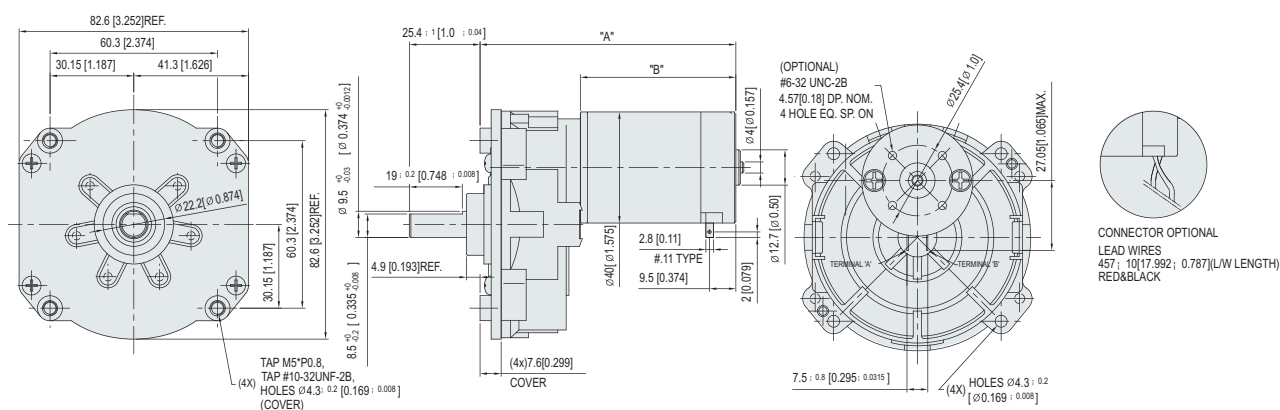
- 회전방향은 ■ 색이 MOTOR의 회전방향과 동일방향이고, 기타는 MOTOR 회전방향과 반대방향입니다.
- 회전수는 MOTOR의 무부하 회전수를 기준으로 하여 감속비로 나누어서 계산하였습니다. 실제의 회전수는 부하의 크기에 따라서 표시된 수치보다 2~20% 적습니다.

COMPACT TYPE SP SERIES GEARED MOTOR



MOTOR DIMENSION

UNIT : mm[inch]



MODEL NO.	"A"	"B"
SP42□□□□	82.5 [3.248]	46.4 [1.827]
SP43□□□□	92.1 [3.626]	56.0 [2.205]
SP44□□□□	97.2 [3.827]	61.1 [2.406]

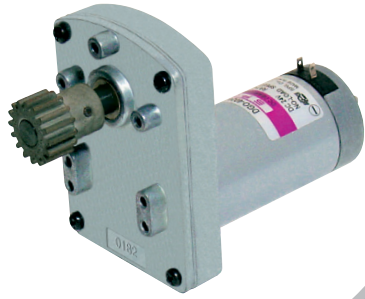
MODEL NO.	"A"	"B"
SP45□□□□	104.8 [4.126]	68.7 [2.705]
SP46□□□□	113.7 [4.476]	77.6 [3.055]

PERMISSIBLE TORQUE OF GEAR BOX

(Voltage : DC 24V)

TYPE	GEAR RATIO	32.4	73.5	148.8	253	747.5	3105.2
SP42B□□□	No Load rpm	216.5	95.4	47.1	27.7	9.4	2.3
	N-m	0.37	0.84	1.53	2.60	6.92	11.27
	oz-in	52.5	118.9	216.8	368.6	980.0	1595.8
	kgf·cm	3.78	8.57	15.62	26.56	70.62	115.00
SP43B□□□	No Load rpm	185.0	81.5	40.3	23.7	8.0	1.9
	N-m	0.76	1.73	3.16	5.37	11.27	11.27
	oz-in	108.1	245.3	447.1	760.2	1595.8	1595.8
	kgf·cm	7.79	17.68	32.22	54.78	115.00	115.00
SP44B□□□	No Load rpm	189.8	83.7	41.3	24.3	8.2	2.0
	N-m	1.00	2.03	4.11	7.00	11.27	11.27
	oz-in	141.0	287.8	582.5	990.5	1595.8	1595.8
	kgf·cm	10.16	20.74	41.98	71.38	115.00	115.00
SP45B□□□	No Load rpm	195.9	86.4	42.7	25.1	8.5	2.0
	N-m	1.13	2.57	4.69	7.97	11.27	11.27
	oz-in	160.6	364.3	663.9	1128.7	1595.8	1595.8
	kgf·cm	11.57	26.25	47.84	81.34	115.00	115.00
SP46B□□□	No Load rpm	151.7	66.9	33.0	19.4	6.6	1.6
	N-m	1.57	3.57	6.51	11.06	11.27	11.27
	oz-in	222.9	505.7	921.3	1566.4	1595.8	1595.8
	kgf·cm	16.06	36.44	66.39	112.88	115.00	115.00

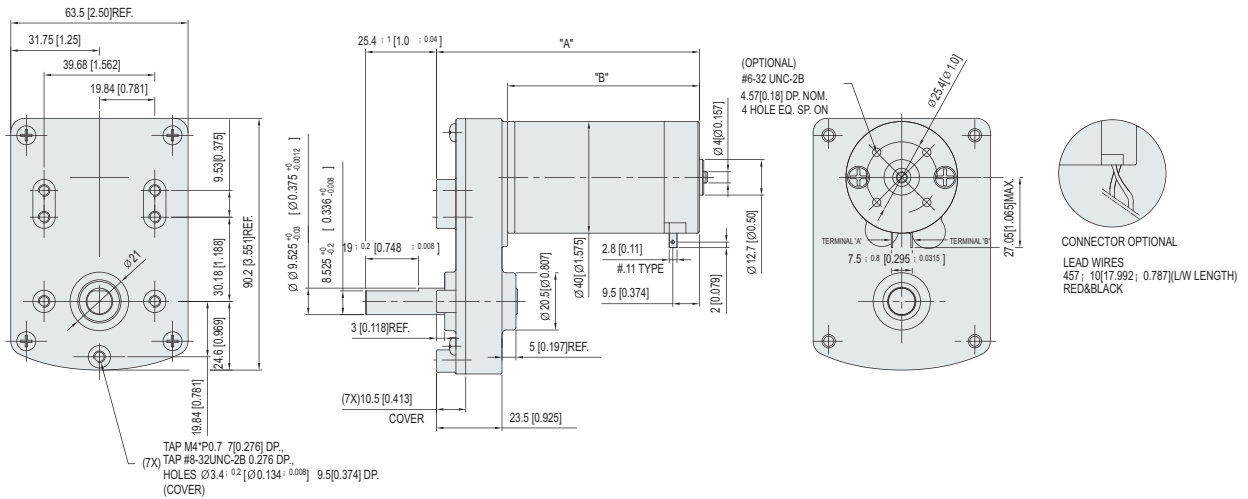
* 기타 감속비는 별도 협의



COMPACT TYPE SR SERIES GEARED MOTOR

MOTOR DIMENSION

UNIT : mm[inch]



MODEL NO.	"A"	"B"
SR42□□□□	71.9 [2.831]	46.4 [1.827]
SR43□□□□	81.5 [3.209]	56.0 [2.205]
SR44□□□□	86.6 [3.409]	61.1 [2.406]

MODEL NO.	"A"	"B"
SR45□□□□	94.2 [3.709]	68.7 [2.705]
SR46□□□□	103.1 [4.059]	77.6 [3.055]

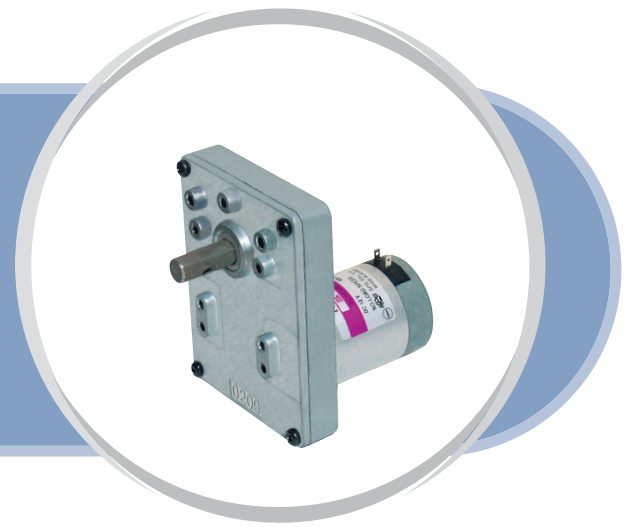
PERMISSIBLE TORQUE OF GEAR BOX

(Voltage : DC 24V)

TYPE	GEAR RATIO	58.8	62.5	124.9	144	192
SR42B□□□□	No Load rpm	119.3	112.2	56.2	48.7	36.5
	N-m	0.75	0.79	1.43	1.65	2.19
	oz-in	105.7	112.4	202.2	233.1	310.7
	kgf·cm	7.62	8.10	14.57	16.80	22.39
SR43B□□□□	No Load rpm	101.9	95.9	48.0	41.6	31.2
	N-m	1.54	1.64	2.94	3.39	4.53
	oz-in	218.1	231.9	417.0	480.7	641.0
	kgf·cm	15.72	16.71	30.05	34.64	46.19
SR44B□□□□	No Load rpm	104.6	98.4	49.2	42.7	32.0
	N-m	2.01	2.13	3.84	4.42	5.90
	oz-in	284.2	302.1	543.3	626.4	835.2
	kgf·cm	20.48	21.77	39.15	45.14	60.19
SR45B□□□□	No Load rpm	108.0	101.6	50.8	44.1	33.1
	N-m	2.29	2.43	4.37	5.04	6.72
	oz-in	323.9	344.3	619.2	713.8	951.7
	kgf·cm	23.34	24.81	44.62	51.44	68.58
SR46B□□□□	No Load rpm	83.6	78.7	39.4	34.1	25.6
	N-m	3.17	3.37	6.07	7.00	9.33
	oz-in	449.5	477.8	859.3	990.5	1320.8
	kgf·cm	32.39	34.43	61.92	71.38	95.18

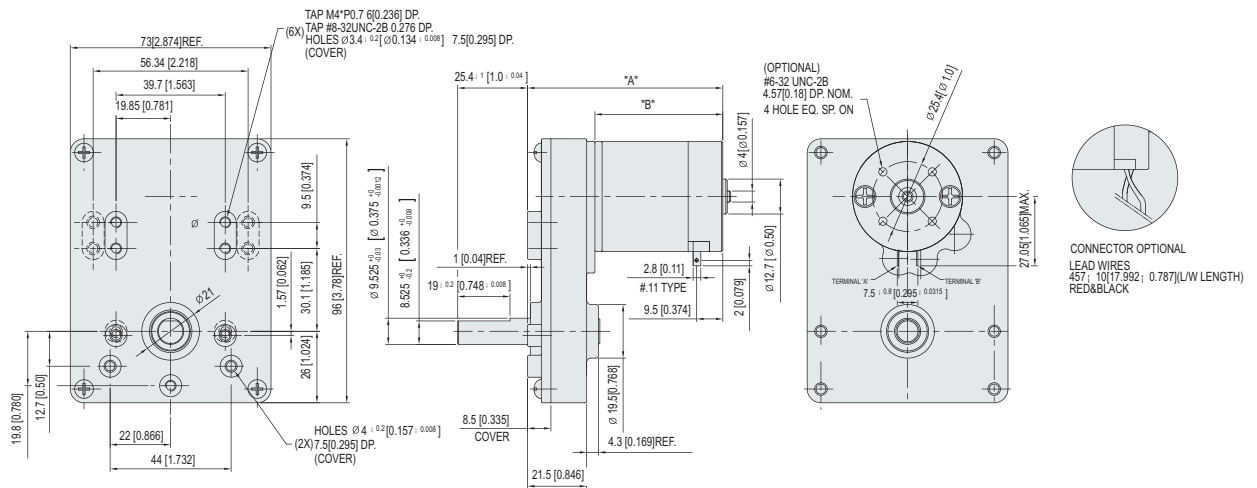
* 기타 감속비는 별도 협의

COMPACT TYPE SQ SERIES GEARED MOTOR



MOTOR DIMENSION

UNIT : mm[inch]



MODEL NO.	"A"	"B"
SQ42□□□□	70.9 [2.791]	46.4 [1.827]
SQ43□□□□	80.5 [3.169]	56.0 [2.205]
SQ44□□□□	85.6 [3.370]	61.1 [2.406]

MODEL NO.	"A"	"B"
SQ45□□□□	93.2 [3.669]	68.7 [2.705]
SQ46□□□□	102.1 [4.020]	77.6 [3.055]

PERMISSIBLE TORQUE OF GEAR BOX

(Voltage : DC 24V)

TYPE	GEAR RATIO	38.5	68.4	144	169	192.1	225	444	517.6	844.8	1240.2
SQ42B□□□□	No Load rpm	182.2	102.6	48.7	41.5	36.5	31.2	15.8	13.6	8.3	5.7
	N·m	0.44	0.78	1.65	1.93	2.20	2.57	4.57	5.33	8.69	12.76
	oz·in	62.3	110.7	233.1	273.5	311.0	364.1	646.7	754.1	1230.6	1806.6
	kgf·cm	4.49	7.98	16.80	19.71	22.41	26.24	46.60	54.34	88.68	130.19
SQ43B□□□□	No Load rpm	155.7	87.6	41.6	35.5	31.2	26.6	13.5	11.6	7.1	4.8
	N·m	0.91	1.61	3.39	3.98	4.53	5.30	9.42	10.98	14.21	14.21
	oz·in	128.5	228.3	480.7	564.2	641.2	751.2	1334.0	1555.2	2012.1	2012.1
	kgf·cm	9.26	16.45	34.64	40.66	46.21	54.13	96.13	112.07	145.00	145.00
SQ44B□□□□	No Load rpm	159.8	89.9	42.7	36.4	32.0	27.3	13.9	11.9	7.3	5.0
	N·m	1.18	2.10	4.42	5.19	5.90	6.91	12.28	14.21	14.21	14.21
	oz·in	167.5	297.5	626.4	735.2	835.7	978.7	1738.2	2012.1	2012.1	2012.1
	kgf·cm	12.07	21.44	45.14	52.98	60.22	70.53	125.26	145.00	145.00	145.00
SQ45B□□□□	No Load rpm	164.9	92.8	44.1	37.6	33.0	28.2	14.3	12.3	7.5	5.1
	N·m	1.35	2.39	5.04	5.92	6.72	7.88	13.99	14.21	14.21	14.21
	oz·in	190.8	339.0	713.8	837.7	952.2	1115.3	1980.8	2012.1	2012.1	2012.1
	kgf·cm	13.75	24.43	51.44	60.37	68.62	80.37	142.74	145.00	145.00	145.00
SQ46B□□□□	No Load rpm	127.7	71.9	34.1	34.1	25.6	21.8	11.1	9.5	5.8	4.0
	N·m	1.87	3.32	7.00	8.21	9.33	10.93	14.21	14.21	14.21	14.21
	oz·in	264.9	470.6	990.5	1162.6	1321.5	1547.8	2012.1	2012.1	2012.1	2012.1
	kgf·cm	19.09	33.91	71.38	83.78	95.23	111.54	145.00	145.00	145.00	145.00

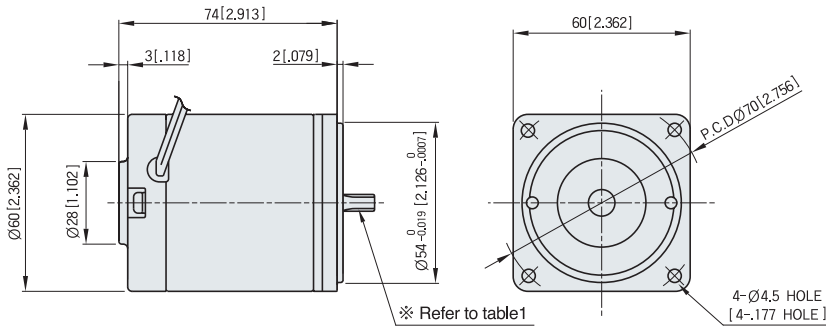
* 기타 감속비는 별도 협의



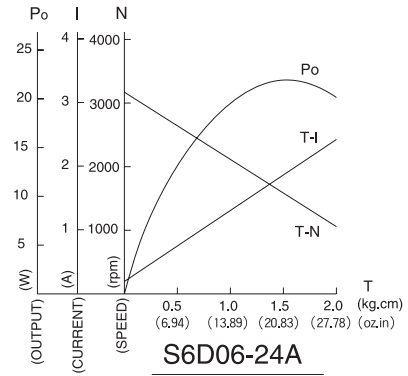
STANDARD TYPE S6D SERIES [6~10W]

MOTOR DIMENSION

UNIT : mm[inch]



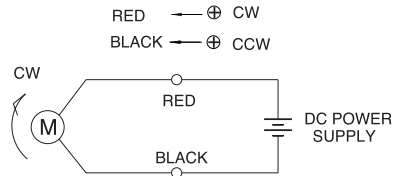
CHARACTERISTIC CURVE



▼ MOTOR 출력축 사양 - (표1)

MODEL	GEARED TYPE S6D06-□A S6D10-□A	STRAIGHT TYPE S6D06-□S S6D10-□S	D-CUT TYPE S6D06-□D S6D10-□D
출력축 구분			

CIRCUIT DIAGRAM



회전방향은 MOTOR의 SHAFT 끝 쪽에서 볼때의 회전방향입니다.

MOTOR SPECIFICATION

(Voltage : DC 24V)

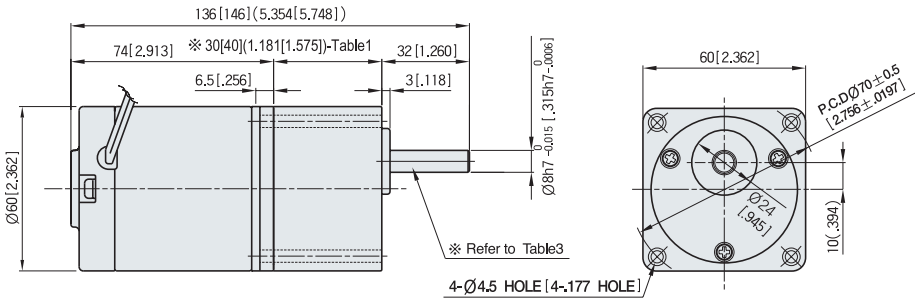
Type	Voltage V	Output W	No Load		At Rated Load			Run Duty Hr	Weight Kg	
			Speed RPM	Current(MAX.) A	Speed RPM	Torque	Current A			
S6D06-12□	12	6	3100	0.70	2800	0.021	N-m	0.80	2000	0.6
						2.9	oz-in			
						0.21	kgf·cm			
S6D06-24□	24	6	3200	0.40	2950	0.020	N-m	0.50	2000	0.6
						2.8	oz-in			
						0.20	kgf·cm			
S6D06-90□	90	6	3000	0.10	2800	0.021	N-m	0.15	2000	0.6
						2.9	oz-in			
						0.21	kgf·cm			
S6D10-12□	12	10	3300	0.90	3000	0.032	N-m	1.60	2000	0.6
						4.6	oz-in			
						0.33	kgf·cm			
S6D10-24□	24	10	3300	0.50	3000	0.032	N-m	0.80	2000	0.6
						4.6	oz-in			
						0.33	kgf·cm			
S6D10-90□	90	10	3300	0.15	3100	0.030	N-m	0.20	2000	0.6
						4.3	oz-in			
						0.31	kgf·cm			

※ Run Duty는 정격전압인가 무부하 기준입니다.

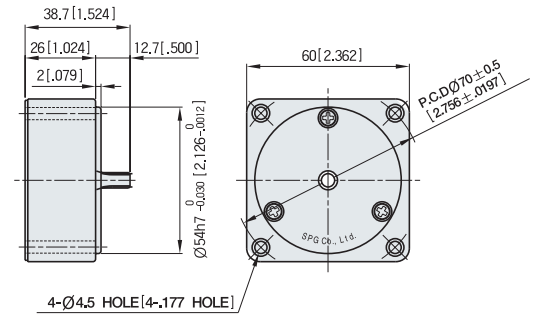
GEARED MOTOR SPECIFICATION

UNIT : mm[inch]

▼ GEARED MOTOR ※ MOTOR MODEL : S6D06-□A, S6D10-□A
 ※ HEAD MODEL : S6□A3□~S6□A250□



▼ INTER-DECIMAL GEAR HEAD
 ※ MODEL : S6GX10B



▼ ※30(40) - (표1)

GEAR RATIO	SIZE:mm[inch]
S6 □ A3 □ ~ S6 □ A18 □	30 [1.181]
S6 □ A20 □ ~ S6 □ A250 □	40 [1.575]

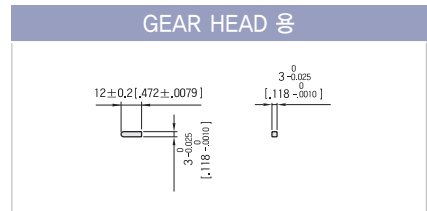
▼ WEIGHT - (표2)

PART	WEIGHT:kg[oz]	
MOTOR	0.6/0.7(21.2/24.7)	
DECIMAL GEAR HEAD	0.18(6.3)	
GEAR HEAD	S6 □ A3 □ ~ S6 □ A18 □	0.24(8.5)
	S6 □ A20 □ ~ S6 □ A40 □	0.30(10.6)
	S6 □ A50 □ ~ S6 □ A250 □	0.33(11.6)

▼ GEAR HEAD 출력축 사양-(표3)

MODEL	출력축 구분
STRAIGHT TYPE	
S6SA3 □ ~ S6SA250 □	
D-CUT TYPE	
S6DA3 □ ~ S6DA250 □	
KEY TYPE	
S6KA3 □ ~ S6KA250 □	

▼ KEY SPEC



GEAR HEAD RATED LOAD

1. S6D06-24A

MODEL	GEAR RATIO	3	3.6	5	6	7.5	9	10	12.5	15	18	20	25	30	36	40	50	60	75	90	100	120	150	180	200	250
	No Load rpm		1067	889	640	533	427	356	320	256	213	178	160	128	107	89	80	64	53	43	36	32	27	21	18	16
S6DA□B	N·m	0,05	0,06	0,08	0,10	0,12	0,14	0,16	0,20	0,24	0,29	0,29	0,36	0,43	0,51	0,57	0,64	0,77	0,96	1,16	1,29	1,54	1,93	2,31	2,57	2,94
	oz·in	6,7	8,1	11,2	13,5	16,9	20,2	22,5	28,1	33,7	40,5	40,5	50,6	60,7	72,8	80,9	91,0	109,3	136,6	163,9	182,1	218,5	273,1	327,8	364,2	416,3
	kgf·cm	0,5	0,6	0,8	1,0	1,2	1,5	1,6	2,0	2,4	2,9	2,9	3,6	4,4	5,2	5,8	6,6	7,9	9,8	11,8	13,1	15,7	19,7	23,6	26,2	30,0

2. S6D10-24A

MODEL	GEAR RATIO	3	3.6	5	6	7.5	9	10	12.5	15	18	20	25	30	36	40	50	60	75	90	100	120	150	180	200	250
	No Load rpm		1100	917	660	550	440	367	330	264	220	183	165	132	110	92	83	66	55	44	37	33	28	22	18	17
S6DA□B	N·m	0,08	0,09	0,13	0,16	0,20	0,24	0,26	0,33	0,39	0,47	0,47	0,59	0,71	0,85	0,94	1,06	1,27	1,59	1,91	2,12	2,55	2,94	2,94	2,94	2,94
	oz·in	11,1	13,4	18,5	22,3	27,8	33,4	37,1	46,4	55,6	66,8	66,8	83,5	100,2	120,2	133,5	150,2	180,3	225,3	270,4	300,5	360,5	416,3	416,3	416,3	416,3
	kgf·cm	0,8	1,0	1,3	1,6	2,0	2,4	2,7	3,3	4,0	4,8	4,8	6,0	7,2	8,7	9,6	10,8	13,0	16,2	19,5	21,7	26,0	30,0	30,0	30,0	30,0

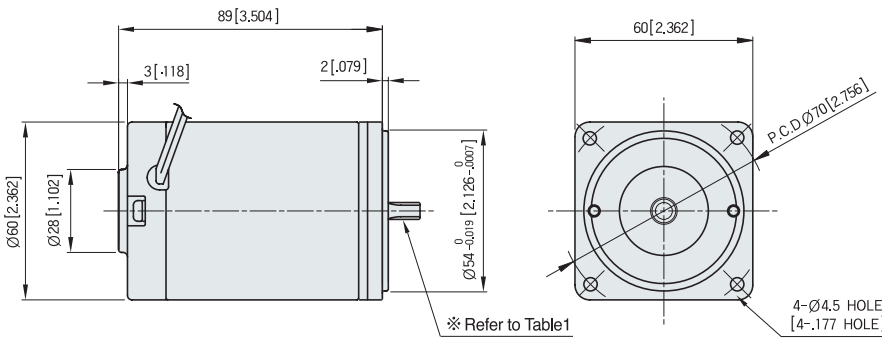
- GEAR HEAD 품명중 ■은 감속비를 표시합니다.
- GEAR HEAD와 조합한 경우의 허용 TORQUE입니다. 감속비 1/10의 중간 GEAR HEAD를 접속한 경우의 허용 TORQUE는 30kg·cm입니다.
- 회전방향은 ■색이 MOTOR의 회전방향과 동일방향이고, 기타는 MOTOR 회전방향과 반대방향입니다.
- 회전수는 MOTOR의 무부하 회전수를 기준으로 하여 감속비로 나누어서 계산하였습니다. 실제 회전수는 부하의 크기에 따라서 표시된 수치보다 2~20% 적습니다.
- 'L' Type 전용으로 기종명에 표시하지 않습니다.



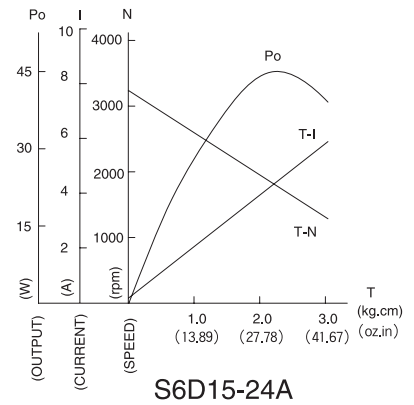
STANDARD TYPE S6D SERIES [15W]

MOTOR DIMENSION

UNIT : mm[inch]



CHARACTERISTIC CURVE

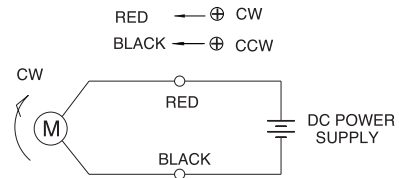


S6D15-24A

▼ MOTOR 출력축 사양 - (표1)

MODEL	GEARED TYPE	STRAIGHT TYPE	D-CUT TYPE
	S6D15-□A	S6D15-□S	S6D15-□D
출력축 구분			

CIRCUIT DIAGRAM



회전방향은 MOTOR의 SHAFT 끝 쪽에서 볼때의 회전방향입니다.

MOTOR SPECIFICATION

(Voltage : DC 24V)

Type	Voltage V	Output W	No Load		At Rated Lod			Run Duty Hr	Weight Kg	
			Speed RPM	Current(MAX.) A	Speed RPM	Torque				Current A
						N·m	oz·in			
S6D15-12□	12	15	3200	0.80	2950	0.049	N·m	2.00	2000	0.6
						6.9	oz·in			
						0.50	kgf·cm			
S6D15-24□	24	15	3300	0.40	3000	0.049	N·m	1.00	2000	0.6
						6.9	oz·in			
						0.50	kgf·cm			
S6D15-90□	90	15	3000	0.20	3000	0.049	N·m	0.30	2000	0.6
						6.9	oz·in			
						0.50	kgf·cm			

* Run Duty는 정격전압인가 무부하 기준입니다.

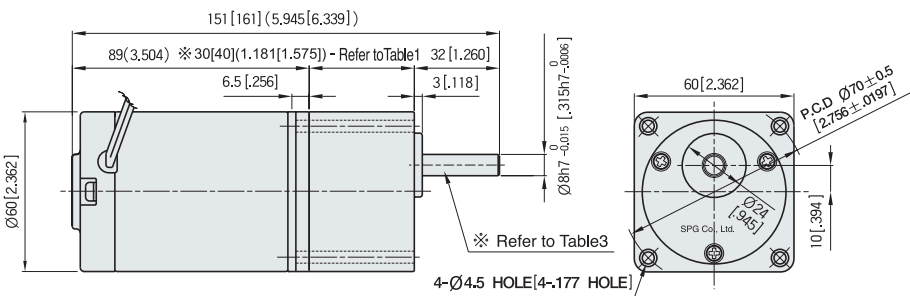
21C, for World geared motor!



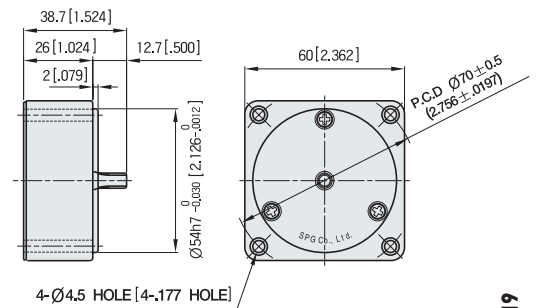
GEARED MOTOR SPECIFICATION

UNIT : mm[inch]

▼ GEARED MOTOR ※ MOTOR MODEL : S6D15-□A
 ※ HEAD MODEL : S6□A3□~S6□A250□



▼ INTER-DECIMAL GEAR HEAD
 ※ MODEL : S6GX10B



▼ ※30(40) - (표1)

GEAR RATIO	SIZE:mm[inch]
S6 □ A3 □ ~ S6 □ A18 □	30 [1.181]
S6 □ A20 □ ~ S6 □ A250 □	40 [1.575]

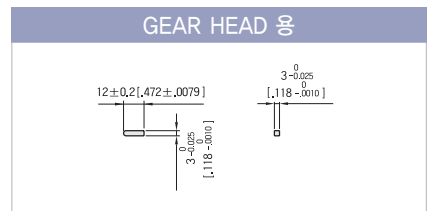
▼ WEIGHT - (표2)

PART		WEIGHT:kg[oz]
MOTOR		0.9(31.7)
DECIMAL GEAR HEAD		0.18(6.3)
GEAR HEAD	S6 □ A3 □ ~ S6 □ A18 □	0.24(8.5)
	S6 □ A20 □ ~ S6 □ A40 □	0.30(10.6)
	S6 □ A50 □ ~ S6 □ A250 □	0.33(11.6)

▼ GEAR HEAD 출력축 사양-(표3)

MODEL	출력축 구분
S6SA3 □ ~ S6SA250 □	STRAIGHT TYPE
	D-CUT TYPE
S6DA3 □ ~ S6DA250 □	STRAIGHT TYPE
	D-CUT TYPE
S6KA3 □ ~ S6KA250 □	KEY TYPE
	KEY TYPE

▼ KEY SPEC

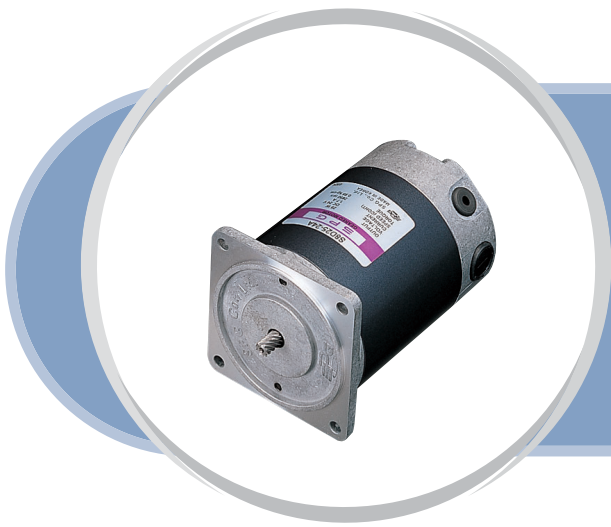


GEAR HEAD RATED LOAD

S6D15-24A

MODEL	GEAR RATIO	3	3.6	5	6	7.5	9	10	12.5	15	18	20	25	30	36	40	50	60	75	90	100	120	150	180	200	250
	No Load rpm		1100	917	660	550	440	367	330	264	220	183	165	132	110	92	83	66	55	44	37	33	28	22	18	17
S6DA□B	N-m	0.12	0.14	0.20	0.24	0.30	0.36	0.40	0.50	0.60	0.71	0.71	0.89	1.07	1.29	1.43	1.61	1.93	2.41	2.89	2.94	2.94	2.94	2.94	2.94	2.94
	oz-in	16.9	20.2	28.1	33.7	42.2	50.6	56.2	70.3	84.3	101.2	101.2	126.5	151.7	182.1	202.3	227.6	273.1	341.4	409.7	416.3	416.3	416.3	416.3	416.3	416.3
	kgf·cm	1.2	1.5	2.0	2.4	3.0	3.6	4.1	5.1	6.1	7.3	7.3	9.1	10.9	13.1	14.6	16.4	19.7	24.6	29.5	30.0	30.0	30.0	30.0	30.0	30.0

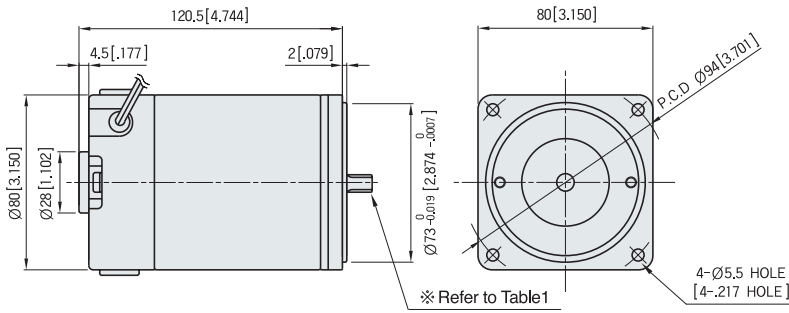
- GEAR HEAD 품명중 ■ 은 감속비를 표시합니다.
- GEAR HEAD와 조합한 경우의 허용 TORQUE입니다. 감속비 1/10의 중간 GEAR HEAD를 접속한 경우의 허용 TORQUE는 30kg-cm입니다.
- 회전방향은 ■ 색이 MOTOR의 회전방향과 동일방향이고, 기타는 MOTOR 회전방향과 반대방향 입니다.
- 회전수는 MOTOR의 무부하 회전수를 기준으로 하여 감속비로 나누어서 계산하였습니다. 실제 회전수는 부하의 크기에 따라서 표시된 수치보다 2~20% 적습니다.
- 'L' Type 전용으로 기종명에 표시하지 않습니다.



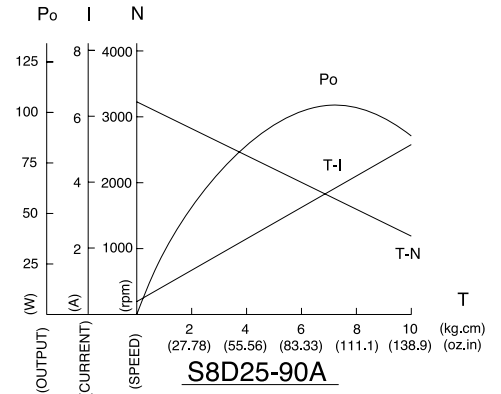
STANDARD TYPE S8D SERIES [25~40W]

MOTOR DIMENSION

UNIT : mm[inch]



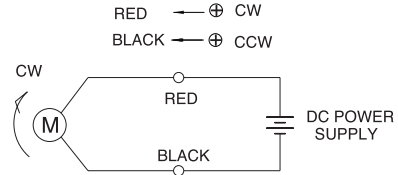
CHARACTERISTIC CURVE



▼ MOTOR 출력축 사양 - (표1)

MODEL	GEARED TYPE S8D25-□A S8D40-□A	STRAIGHT TYPE S8D25-□S S8D40-□S	D-CUT TYPE S8D25-□D S8D40-□D	KEY TYPE S8D25-□K S8D40-□K
출력축 구분				

CIRCUIT DIAGRAM



회전방향은 MOTOR의 SHAFT 끝 쪽에서 볼때의 회전방향입니다.

MOTOR SPECIFICATION

(Voltage : DC 24V)

Type	Voltage V	Output W	No Load		At Rated Lod			Run Duty Hr	Weight Kg	
			Speed RPM	Current(MAX.) A	Speed RPM	Torque	Current A			
S8D25-12□	12	25	3200	1.40	3100	0.078	N-m	3.80	2000	1.7
						11.1	oz-in			
						0.80	kgf·cm			
S8D25-24□	24	25	3000	0.70	2850	0.083	N-m	1.70	2000	1.7
						11.8	oz-in			
						0.85	kgf·cm			
S8D25-90□	90	25	3200	0.20	3000	0.078	N-m	0.50	2000	1.7
						11.1	oz-in			
						0.80	kgf·cm			
S8D40-12□	12	40	3200	2.50	2900	0.132	N-m	7.40	2000	1.7
						18.7	oz-in			
						1.35	kgf·cm			
S8D40-24□	24	40	3100	0.80	3000	0.127	N-m	2.30	2000	1.7
						18.0	oz-in			
						1.30	kgf·cm			
S8D40-90□	90	40	3200	0.30	3000	0.127	N-m	0.70	2000	1.8
						18.0	oz-in			
						1.30	kgf·cm			

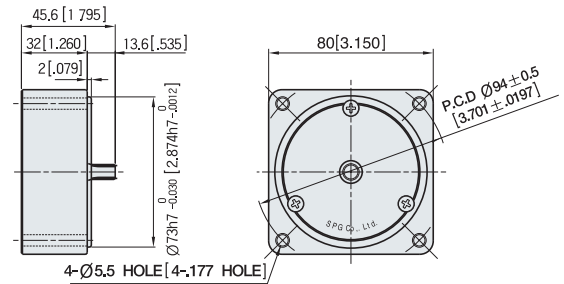
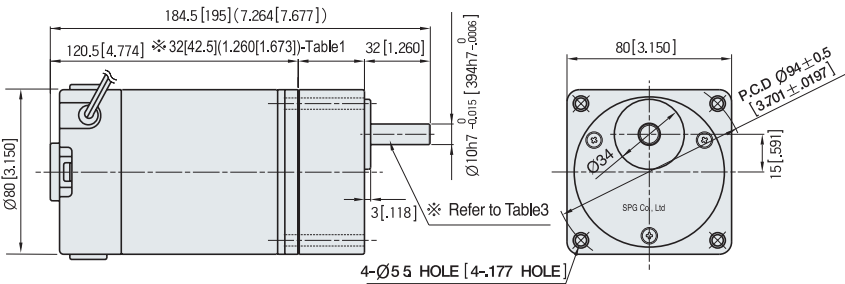
※ Run Duty는 정격전압인가 무부하 기준입니다.

GEARED MOTOR SPECIFICATION

UNIT : mm[inch]

▼ GEARED MOTOR ※ MOTOR MODEL : S8D25-□A, S8D40-□A
 ※ HEAD MODEL : S8□A3□~S8□A200□

▼ INTER-DECIMAL GEAR HEAD
 ※ MODEL : S8GX10B



▼ ※30(40) - (표1)

GEAR RATIO	SIZE:mm[inch]
S8 □ A3 □ ~ S6 □ A18 □	32 [1.260]
S8 □ A20 □ ~ S6 □ A250 □	42.5 [1.673]

▼ WEIGHT - (표2)

PART	WEIGHT:kg[oz]	
MOTOR	1.7/1.8(60.0/63.5)	
DECIMAL GEAR HEAD	0.43(15.2)	
GEAR HEAD	S8 □ A3 □ ~ S8 □ A18 □	0.43(15.2)
	S8 □ A20 □ ~ S8 □ A40 □	0.57(20.1)
	S8 □ A50 □ ~ S8 □ A250 □	0.61(21.5)

▼ GEAR HEAD 출력축 사양-(표3)

MODEL	출력축 구분
STRAIGHT TYPE	
S8SA3 □ ~ S8SA250 □	
D-CUT TYPE	
S8DA3 □ ~ S8DA250 □	
KEY TYPE	
S8KA3 □ ~ S8KA250 □	

▼ KEY SPEC

GEAR HEAD	MOTOR

GEAR HEAD RATED LOAD

S6D10-24A

MODEL	GEAR RATIO	3	3.6	5	6	7.5	9	10	12.5	15	18	20	25	30	36	40	50	60	75	90	100	120	150	180	200
S8KA□B	No Load rpm	1067	889	640	533	427	356	320	256	213	178	160	128	107	89	80	64	53	43	36	32	27	21	18	16
	N-m	0.19	0.23	0.32	0.38	0.48	0.57	0.64	0.79	0.95	1.14	1.14	1.43	1.71	2.06	2.29	2.57	3.09	3.86	4.63	5.14	6.17	7.72	7.84	7.84
	oz-in	27.0	32.4	45.0	54.0	67.4	80.9	89.9	112.4	134.9	161.9	161.9	202.3	242.8	291.3	323.7	364.2	437.0	546.3	655.5	728.4	874.0	1092.5	1110.1	1110.1
	kgf · cm	1.9	2.3	3.2	3.9	4.9	5.8	6.5	8.1	9.7	11.7	11.7	14.6	17.5	21.0	23.3	26.2	31.5	39.4	47.2	52.5	63.0	78.7	80.0	80.0

S8D40-90A

MODEL	GEAR RATIO	3	3.6	5	6	7.5	9	10	12.5	15	18	20	25	30	36	40	50	60	75	90	100	120	150	180	200
S8KA□B	No Load rpm	1067	889	640	533	427	356	320	256	213	178	160	128	107	89	80	64	53	43	36	32	27	21	18	16
	N-m	0.31	0.37	0.52	0.62	0.77	0.93	1.03	1.29	1.55	1.86	1.86	2.32	2.79	3.34	3.71	4.18	5.02	6.27	7.52	7.84	7.84	7.84	7.84	7.84
	oz-in	43.8	52.6	73.1	87.7	109.6	131.5	146.1	182.7	219.2	263.0	263.0	328.8	394.5	473.4	526.0	591.8	710.2	887.7	1065.2	1110.1	1110.1	1110.1	1110.1	1110.1
	kgf · cm	3.2	3.8	5.3	6.3	7.9	9.5	10.5	13.2	15.8	19.0	19.0	23.7	28.4	34.1	37.9	42.6	51.2	64.0	76.8	80.0	80.0	80.0	80.0	80.0

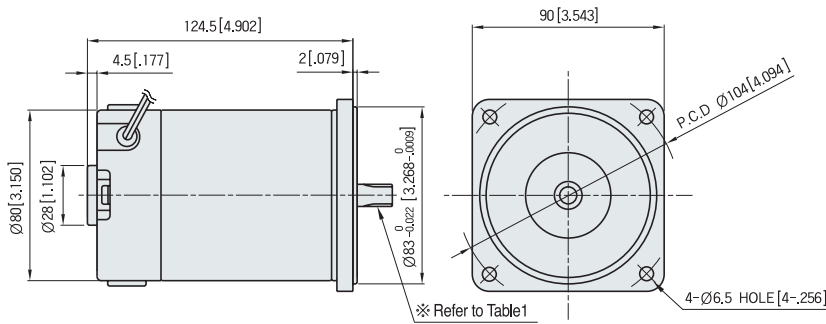
- GEAR HEAD 품명중 ■은 감속비를 표시합니다.
- GEAR HEAD와 조합한 경우의 허용 TORQUE입니다. 감속비 1/10의 중간 GEAR HEAD를 접속한 경우의 허용 TORQUE는 30kg·cm입니다.
- 회전방향은 ■색이 MOTOR의 회전방향과 동일방향이고, 기타는 MOTOR 회전방향과 반대방향 입니다.
- 회전수는 MOTOR의 무부하 회전수를 기준으로 하여 감속비로 나누어서 계산하였습니다. 실제 회전수는 부하의 크기에 따라서 표시된 수치보다 2~20% 적습니다.
- L Type 전용으로 기종명에 표시하지 않습니다.



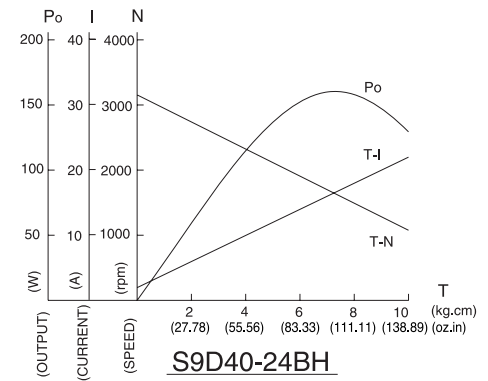
STANDARD TYPE S9D SERIES [40W]

MOTOR DIMENSION

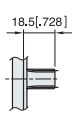
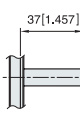
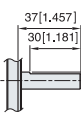
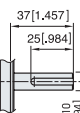
UNIT : mm[inch]



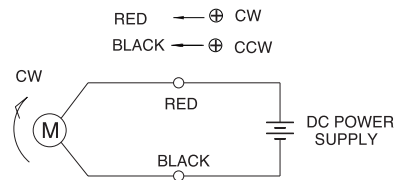
CHARACTERISTIC CURVE



▼ MOTOR 출력축 사양 - (표1)

MODEL	GEARED TYPE	STRAIGHT TYPE	D-CUT TYPE	KEY TYPE
	S9D40-□BH	S9D40-□S	S9D40-□D	S9D40-□K
출력축 구분				

CIRCUIT DIAGRAM



회전방향은 MOTOR의 SHAFT 끝 쪽에서 볼때의 회전방향입니다.

MOTOR SPECIFICATION

(Voltage : DC 24V)

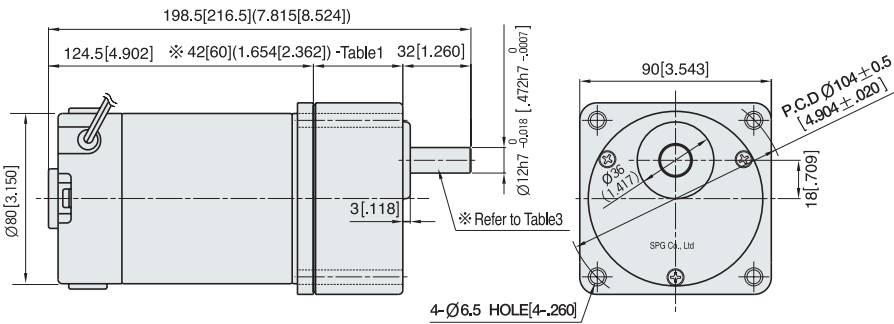
Type	Voltage V	Output W	No Load		At Rated Load			Run Duty Hr	Weight Kg	
			Speed RPM	Current(MAX.) A	Speed RPM	Torque	Current A			
S9D40-12□	12	40	3100	2.5	2800	0.137	N-m	2.0	2000	0.6
						19.4	oz-in			
						1.40	kgf·cm			
S9D40-24□	24	40	3100	1.5	2900	0.132	N-m	1.0	2000	0.6
						18.7	oz-in			
						1.35	kgf·cm			
S9D40-90□	90	40	3200	0.3	3000	0.127	N-m	0.3	2000	0.6
						18.0	oz-in			
						1.30	kgf·cm			

※ Run Duty는 정격전압인가 무부하 기준입니다.

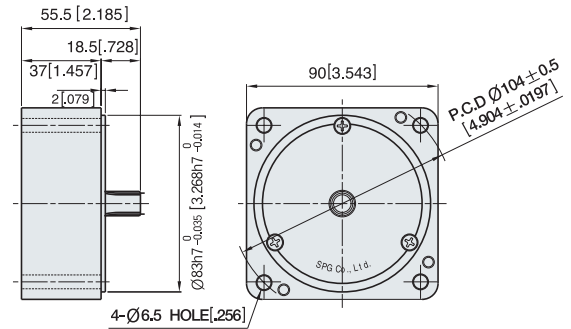
GEARED MOTOR SPECIFICATION

UNIT : mm[inch]

▼ GEARED MOTOR ※ MOTOR MODEL : S9□40-□□□
 ※ HEAD MODEL : S9□B3□□~S9□B200□□



▼ INTER-DECIMAL GEAR HEAD
 ※ MODEL : S9GX10B(H,L)



▼ ※30(40) - (표1)

GEAR RATIO	SIZE:mm[inch]
S9 □ B3□□ ~S9 □ B18 □□	42[1.654]
S9 □ B20 □□ ~S9 □ B200 □□	60[2.362]

▼ WEIGHT - (표2)

PART		WEIGHT:kg[oz]
MOTOR		0.6/0.7
DECIMAL GEAR HEAD		0.60(21.2)
GEAR HEAD	S9 □ B3 □□ ~ S9 □ B18 □□	0.73(25.7)
	S9 □ B20 □□ ~ S9 □ B40 □□	1.03(36.3)
	S9 □ B50 □□ ~ S9 □ B200 □□	1.13(39.9)

▼ GEAR HEAD 출력축 사양-(표3)

MODEL	출력축 구분
STRAIGHT TYPE	
S9SB3 □□ ~S9SB200 □□	
D-CUT TYPE	
S9DB3 □□ ~S9DB200 □□	
KEY TYPE	
S9KB3 □□ ~S9KB200 □□	

▼ KEY SPEC

GEAR HEAD	MOTOR

GEAR HEAD RATED LOAD

S9D40-24BH

MODEL	GEAR RATIO	3	3.6	5	6	7.5	9	10	12.5	15	18	20	25	30	36	40	50	60	75	90	100	120	150	180	200
S9KB□B	No Load rpm	1033	861	620	517	413	344	310	248	207	172	155	124	103	86	78	62	52	41	34	31	26	21	17	16
	N-m	0.32	0.39	0.54	0.64	0.80	0.96	1.07	1.34	1.61	1.93	1.93	2.41	2.89	3.47	3.86	4.34	5.21	6.51	7.81	8.68	9.80	9.80	9.80	9.80
	oz-in	45.5	54.6	75.9	91.0	113.8	136.6	151.7	189.7	227.6	273.1	273.1	341.4	409.7	491.6	546.3	614.6	737.5	921.8	1106.2	1229.1	1387.7	1387.7	1387.7	1387.7
	kgf·cm	3.3	3.9	5.5	6.6	8.2	9.8	10.9	13.7	16.4	19.7	19.7	24.6	29.5	35.4	39.4	44.3	53.1	66.4	79.7	88.6	100.0	100.0	100.0	100.0

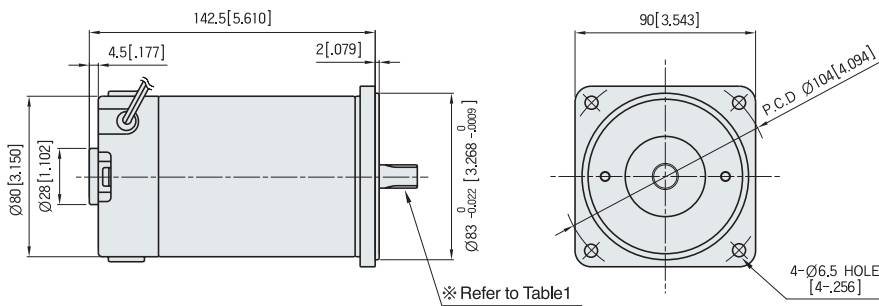
- GEAR HEAD 품명중 ■ 은 감속비를 표시합니다.
- GEAR HEAD와 조합한 경우의 허용 TORQUE입니다. 감속비 1/10의 중간 GEAR HEAD를 접속한 경우의 허용 TORQUE는 30kg-cm입니다.
- 회전방향은 ■ 색이 MOTOR의 회전방향과 동일방향이고, 기타는 MOTOR 회전방향과 반대방향 입니다.
- 회전수는 MOTOR의 무부하 회전수를 기준으로 하여 감속비로 나누어서 계산하였습니다. 실제 회전수는 부하의 크기에 따라서 표시된 수치보다 2~20% 적습니다.
- 'L' Type 전용으로 기종명에 표시하지 않습니다.



STANDARD TYPE S9D SERIES [60~120W]

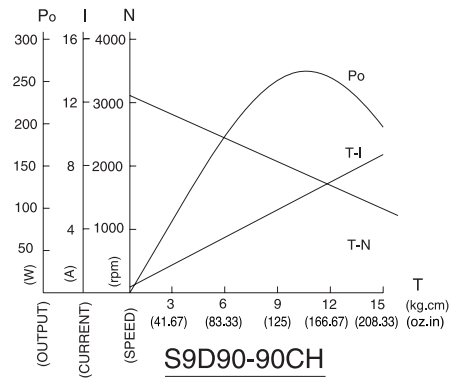
MOTOR DIMENSION

UNIT : mm[inch]



※ Refer to Table1

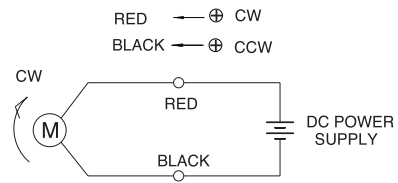
CHARACTERISTIC CURVE



▼ MOTOR 출력축 사양 - (표1)

MODEL	GEARED TYPE	STRAIGHT TYPE	D-CUT TYPE	KEY TYPE
	S9D60-□CH S9D90-□CH S9D120-□CH	S9D60-□S S9D90-□S S9D120-□S	S9D60-□D S9D90-□D S9D120-□D	S9D60-□K S9D90-□K S9D120-□K
출력축 구분				

CIRCUIT DIAGRAM



회전방향은 MOTOR의 SHAFT 끝 쪽에서 볼때의 회전방향입니다.

MOTOR SPECIFICATION

(Voltage : DC 24V)

Type	Voltage V	Output W	No Load		At Rated Lod			Run Duty Hr	Weight Kg
			Speed RPM	Current(MAX.) A	Speed RPM	Torque	Current A		
S9D60-12□	12	60	3000	2.5	2650	0.216 N·m	7.9	2000	2.2
						30.5 oz·in			
						2.20 kgf·cm			
S9D60-24□	24	60	3000	1.2	2800	0.206 N·m	3.6	2000	2.2
						29.1 oz·in			
						2.10 kgf·cm			
S9D60-90□	90	60	3100	0.3	2900	0.196 N·m	1.0	2000	2.2
						27.8 oz·in			
						2.00 kgf·cm			
S9D90-12□	12	90	3100	3.0	2750	0.314 N·m	10.5	2000	2.2
						44.4 oz·in			
						3.20 kgf·cm			
S9D90-24□	24	90	3250	2.4	2920	0.304 N·m	5.6	2000	2.2
						43.0 oz·in			
						3.10 kgf·cm			
S9D90-90□	90	90	3100	0.3	2800	0.314 N·m	1.4	2000	2.2
						44.4 oz·in			
						3.20 kgf·cm			
S9D120-12□	12	120	3300	3.5	2800	0.412 N·m	14.9	2000	2.2
						58.3 oz·in			
						4.20 kgf·cm			
S9D120-24□	24	120	3300	2.0	2920	0.392 N·m	7.1	2000	2.2
						55.5 oz·in			
						4.00 kgf·cm			
S9D120-90□	90	120	3000	0.3	2600	0.441 N·m	2.0	2000	2.2
						62.4 oz·in			
						4.50 kgf·cm			

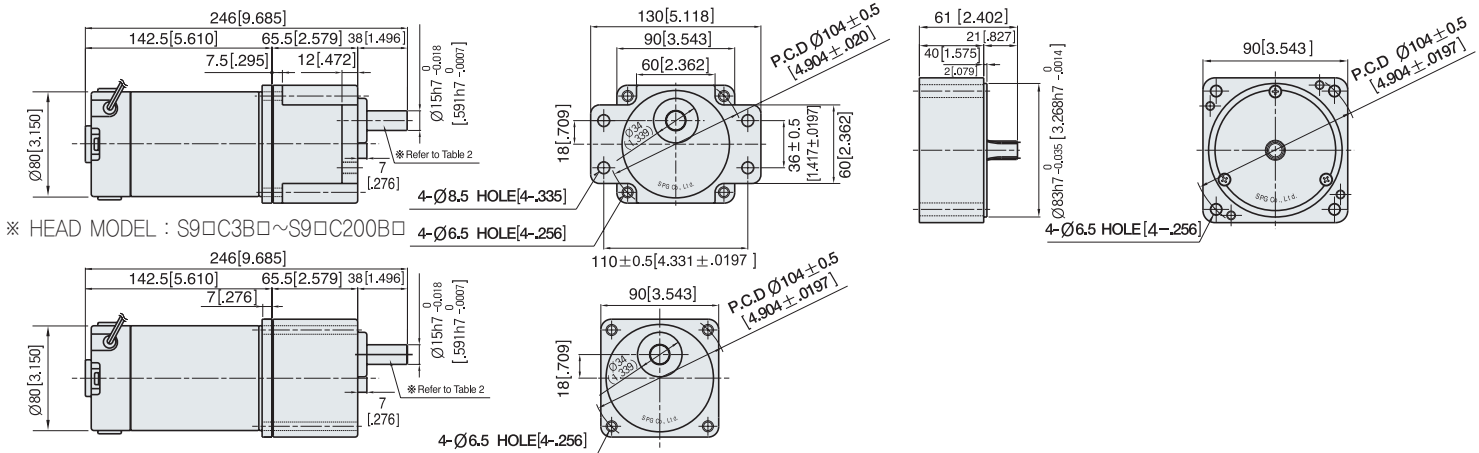
※ Run Duty는 정격전압인가 무부하 기준입니다.

GEARED MOTOR SPECIFICATION

UNIT : mm[inch]

▼ GEARED MOTOR ※ MOTOR MODEL : S9D60-□CH, S9D90-□CH, S9D120-□CH
 ※ HEAD MODEL : S9□C3B□-S~S9□C200B□-S

▼ INTER-DECIMAL GEAR HEAD
 ※ MODEL : S9GX10B(H,L)-S



▼ ※30(40) - (표1)

▼ GEAR HEAD 출력축 사양-(표2)

▼ KEY SPEC

PART		WEIGHT:kg(oz)
MOTOR		2.2(77.6)
DECIMAL GEAR HEAD		0.65(22.9)
GEAR HEAD	S9 □ C3B □ ~S9 □ C10B □	1.21(42.7)
	S9 □ C12.5B □ ~S9 □ C20B □	1.30(45.9)
	S9 □ C25B □ ~S9 □ C60B □	1.40(49.4)
	S9 □ C75B □ ~S9 □ C200B □	1.45(51.1)

MODEL	출력축 구분
STRAIGHT TYPE	
S9SB3 □□ ~S9SB200 □□	
D-CUT TYPE	
S9DB3 □□ ~S9DB200 □□	
KEY TYPE	
S9KB3 □□ ~S9KB200 □□	

GEAR HEAD	MOTOR

GEAR HEAD RATED LOAD

S9D60-90CH

MODEL	GEAR RATIO	3	3.6	5	6	7.5	9	10	12.5	15	18	20	25	30	36	40	50	60	75	90	100	120	150	180	200
		No Load rpm	1033	861	620	517	413	344	310	248	207	172	155	124	103	86	78	62	52	41	34	31	26	21	17
S9KC□ B) S9KC□ B)-S	N-m	0.48	0.57	0.79	0.95	1.19	1.43	1.59	1.79	2.14	2.57	2.86	3.21	3.86	4.63	5.14	6.43	7.72	8.68	10.42	11.57	13.89	17.36	19.60	19.60
	oz-in	67.4	80.9	112.4	134.9	168.6	202.3	224.8	252.9	303.5	364.2	404.6	455.2	546.3	655.5	728.4	910.5	1092.5	1229.1	1474.9	1638.8	1966.6	2458.2	2775.4	2775.4
	kgf·cm	4.9	5.8	8.1	9.7	12.2	14.6	16.2	18.2	21.9	26.2	29.2	32.8	39.4	47.2	52.5	65.6	78.7	88.6	106.3	118.1	141.7	177.1	200.0	200.0

S9D90-90CH

MODEL	GEAR RATIO	3	3.6	5	6	7.5	9	10	12.5	15	18	20	25	30	36	40	50	60	75	90	100	120	150	180	200
		No Load rpm	1033	861	620	517	413	344	310	248	207	172	155	124	103	86	78	62	52	41	34	31	26	21	17
S9KC□ B) S9KC□ B)-S	N-m	0.76	0.91	1.27	1.52	1.91	2.29	2.54	2.86	3.43	4.12	4.57	5.14	6.17	7.41	8.23	10.29	12.35	13.89	16.67	18.52	19.60	19.60	19.60	
	oz-in	107.9	129.5	179.8	215.8	269.8	323.7	359.7	404.6	485.6	582.7	647.4	728.4	874.0	1048.8	1165.4	1456.7	1748.1	1966.6	2359.9	2622.1	2775.4	2775.4	2775.4	2775.4
	kgf·cm	7.8	9.3	13.0	15.6	19.4	23.3	25.9	29.2	35.0	42.0	46.7	52.5	63.0	75.6	84.0	105.0	126.0	141.7	170.1	189.0	200.0	200.0	200.0	200.0

S9D120-90CH

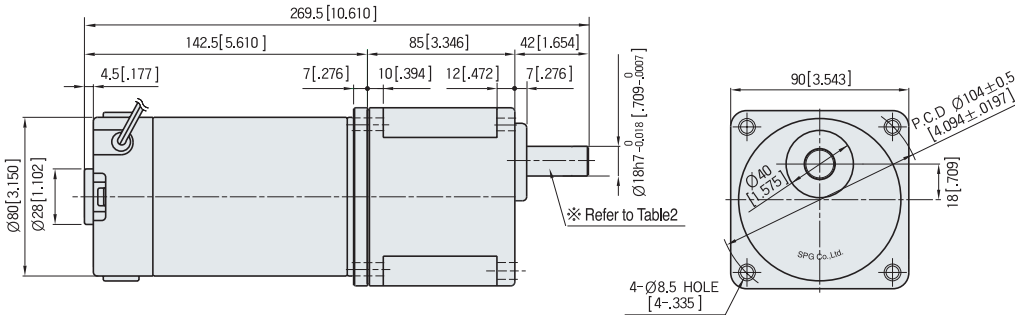
MODEL	GEAR RATIO	3	3.6	5	6	7.5	9	10	12.5	15	18	20	25	30	36	40	50	60	75	90	100	120	150	180	200
		No Load rpm	1000	833	600	500	400	333	300	240	200	167	150	120	100	83	75	60	50	40	33	30	25	20	17
S9KC□ BH S9KC□ BH)-S	N-m	1.07	1.29	1.79	2.14	2.68	3.21	3.57	4.02	4.82	5.79	6.43	7.23	8.68	10.42	11.57	14.47	17.36	19.53	19.60	19.60	19.60	19.60	19.60	19.60
	oz-in	151.7	182.1	252.9	303.5	379.4	455.2	505.8	569.0	682.8	819.4	910.5	1024.3	1229.1	1474.9	1638.8	2048.5	2458.2	2765.5	2775.4	2775.4	2775.4	2775.4	2775.4	2775.4
	kgf·cm	10.9	13.1	18.2	21.9	27.3	32.8	36.5	41.0	49.2	59.0	65.6	73.8	88.6	106.3	118.1	147.6	177.1	199.3	200.0	200.0	200.0	200.0	200.0	200.0

- GEAR HEAD 품명중 ■은 감속비를 표시합니다.
- GEAR HEAD와 조합한 경우의 허용 TORQUE입니다. 감속비 1/10의 중간 GEAR HEAD를 접속한 경우의 허용 TORQUE는 30kg·cm입니다.
- 회전방향은 ■색이 MOTOR의 회전방향과 동일방향이고, 기타는 MOTOR 회전방향과 반대방향입니다.
- 회전수는 MOTOR의 무부하 회전수를 기준으로 하여 감속비로 나누어서 계산하였습니다. 실제 회전수는 부하의 크기에 따라서 표시된 수치보다 2~20% 적습니다.
- 'L' Type 전용으로 기종명에 표시하지 않습니다.

GEARED MOTOR SPECIFICATION

UNIT : mm[inch]

▼ GEARED MOTOR ※ MOTOR MODEL : S9D60-□CH, S9D90-□CH, S9D120-□CH
 ※ HEAD MODEL : S9□D3B~S9□D200B



※30(40) - (표1)

PART		WEIGHT:kg(oz)
MOTOR		2.2(77.6)
GEAR HEAD	S9 □ D3B ~S9 □ D10B	1.65(58.2)
	S9 □ D12.5B ~S9 □ D20B	1.80(63.5)
	S9 □ D25B ~S9 □ D60B	1.90(67.0)
	S9 □ D75B ~S9 □ D200B	1.95(68.8)

▼ GEAR HEAD 출력축 사양(표2)

MODEL	출력축 구분
STRAIGHT TYPE	
S9SD3B ~S9SD200B	
D-CUT TYPE	
S9DD3B □□ ~S9DD200B □□	
KEY TYPE	
S9KD3B □□ ~S9KD200B □□	

▼ KEY SPEC

GEAR HEAD	MOTOR

GEAR HEAD RATED LOAD

S9D60-90CH

MODEL	GEAR RATIO	3	3.6	5	6	7.5	9	10	12.5	15	18	20	25	30	36	40	50	60	75	90	100	120	150	180	200
	No Load rpm		1033	861	620	517	413	344	310	248	207	172	155	124	103	86	78	62	52	41	34	31	26	21	17
S9KD□B	N-m	0.48	0.57	0.79	0.95	1.19	1.43	1.59	1.79	2.14	2.57	2.86	3.21	3.86	4.63	5.14	6.43	7.72	8.68	10.42	11.57	13.89	17.36	20.83	23.15
	oz-in	67.4	80.9	112.4	134.9	168.6	202.3	224.8	252.9	303.5	364.2	404.6	455.2	546.3	655.5	728.4	910.5	1092.5	1229.1	1474.9	1638.8	1966.6	2458.2	2949.9	3277.6
	kgf·cm	4.9	5.8	8.1	9.7	12.2	14.6	16.2	18.2	21.9	26.2	29.2	32.8	39.4	47.2	52.5	65.6	78.7	88.6	106.3	118.1	141.7	177.1	212.6	236.2

S9D90-90CH

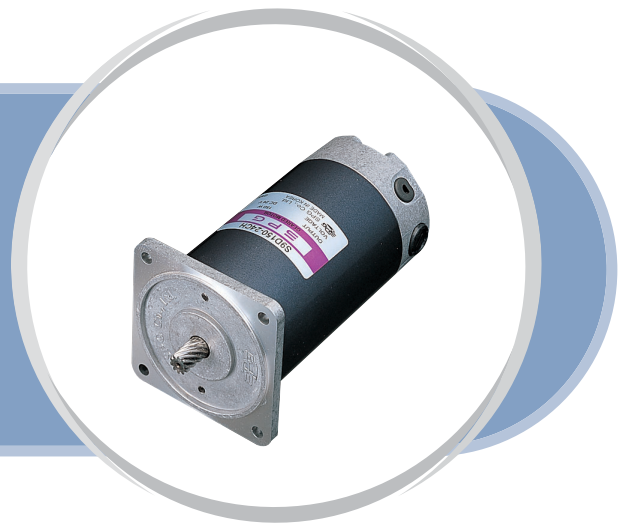
MODEL	GEAR RATIO	3	3.6	5	6	7.5	9	10	12.5	15	18	20	25	30	36	40	50	60	75	90	100	120	150	180	200
	No Load rpm		1033	861	620	517	413	344	310	248	207	172	155	124	103	86	78	62	52	41	34	31	26	21	17
S9KD□B	N-m	0.76	0.91	1.27	1.52	1.91	2.29	2.54	2.86	3.43	4.12	4.57	5.14	6.17	7.41	8.23	10.29	12.35	13.89	16.67	18.52	22.22	27.78	29.40	29.40
	oz-in	107.9	129.5	179.8	215.8	269.8	323.7	359.7	404.6	485.6	582.7	647.4	728.4	874.0	1048.8	1165.4	1456.7	1748.1	1966.6	2359.9	2622.1	3146.5	3933.2	4163.0	4163.0
	kgf·cm	7.8	9.3	13.0	15.6	19.4	23.3	25.9	29.2	35.0	42.0	46.7	52.5	63.0	75.6	84.0	105.0	126.0	141.7	170.1	189.0	226.7	283.4	300.0	300.0

S9D120-90CH

MODEL	GEAR RATIO	3	3.6	5	6	7.5	9	10	12.5	15	18	20	25	30	36	40	50	60	75	90	100	120	150	180	200
	No Load rpm		1000	833	600	500	400	333	300	240	200	167	150	120	100	83	75	60	50	40	33	30	25	20	17
S9KD□B	N-m	1.07	1.29	1.79	2.14	2.68	3.21	3.57	4.02	4.82	5.79	6.43	7.23	8.68	10.42	11.57	14.47	17.36	19.53	23.44	26.04	29.40	29.40	29.40	29.40
	oz-in	151.7	182.1	252.9	303.5	379.4	455.2	505.8	569.0	682.8	819.4	910.5	1024.3	1229.1	1474.9	1638.8	2048.5	2458.2	2765.5	3318.6	3687.4	4163.0	4163.0	4163.0	4163.0
	kgf·cm	10.9	13.1	18.2	21.9	27.3	32.8	36.5	41.0	49.2	59.0	65.6	73.8	88.6	106.3	118.1	147.6	177.1	199.3	239.1	265.7	300.0	300.0	300.0	300.0

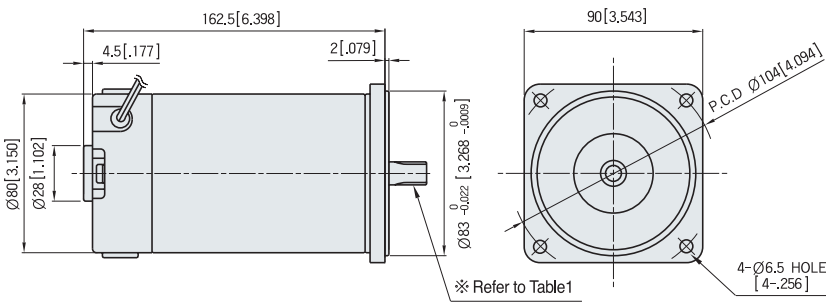
- GEAR HEAD 품명중 ■은 감속비를 표시합니다.
- GEAR HEAD와 조합한 경우의 허용 TORQUE입니다. 감속비 1/10의 중간 GEAR HEAD를 접속한 경우의 허용 TORQUE는 30kg·cm입니다.
- 회전방향은 ■색이 MOTOR의 회전방향과 동일방향이고, 기타는 MOTOR 회전방향과 반대방향입니다.
- 회전수는 MOTOR의 무부하 회전수를 기준으로 하여 감속비로 나누어서 계산하였습니다. 실제 회전수는 부하의 크기에 따라서 표시된 수치보다 2~20% 적습니다.
- 'L' Type 전용으로 기종명에 표시하지 않습니다.

STANDARD TYPE S9D SERIES [150W]

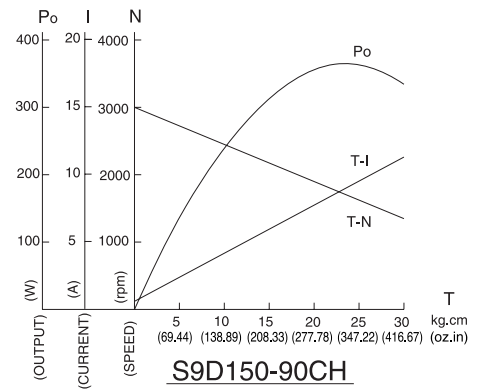


MOTOR DIMENSION

UNIT : mm[inch]



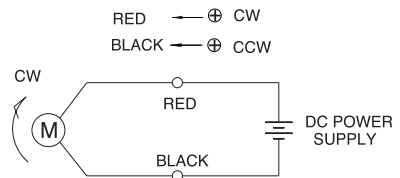
CHARACTERISTIC CURVE



▼ MOTOR 출력축 사양 - (표1)

MODEL	GEARED TYPE	STRAIGHT TYPE	D-CUT TYPE	KEY TYPE
	S9D150-□CH	S9D150-□S	S9D150-□D	S9D150-□K
출력축 구분				

CIRCUIT DIAGRAM



회전방향은 MOTOR의 SHAFT 끝 쪽에서 볼때의 회전방향입니다.

MOTOR SPECIFICATION

(Voltage : DC 24V)

Type	Voltage V	Output W	No Load		At Rated Load			Run Duty Hr	Weight Kg	
			Speed RPM	Current(MAX.) A	Speed RPM	Torque	Current A			
S9D150-12□	12	150	3200	3.0	2560	0.559	N-m	2.0	2000	2.8
						79.1	oz-in			
						5.70	kgf·cm			
S9D150-24□	24	150	3000	2.0	2650	0.539	N-m	1.0	2000	2.8
						76.3	oz-in			
						5.50	kgf·cm			
S9D150-90□	90	150	3000	0.5	2650	0.539	N-m	0.3	2000	2.8
						76.3	oz-in			
						5.50	kgf·cm			

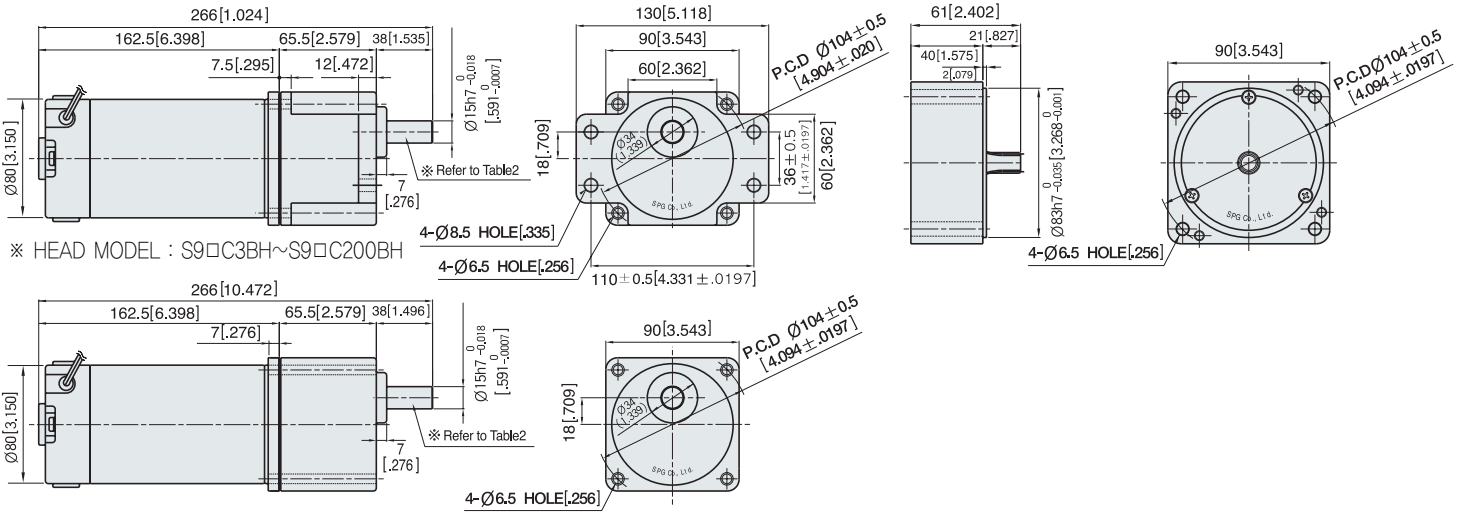
※ Run Duty는 정격전압인가 무부하 기준입니다.

GEARED MOTOR SPECIFICATION

UNIT : mm[inch]

▼ GEARED MOTOR ※ MOTOR MODEL : S9D150-□CH
 ※ HEAD MODEL : S9□C3BH-S~S9□C200BH-S

▼ INTER-DECIMAL GEAR HEAD
 ※ MODEL : S9GX10BH-S



STANDARD TYPE PERMANENT MAGNET DC MOTOR | 28

▼ ※30(40) - (표1)

PART		WEIGHT:kg(oz)
MOTOR		2.8(98.8)
DECIMAL GEAR HEAD		0.65(22.9)
GEAR HEAD	S9 □ C3BH ~S9 □ C10BH	1.21(42.7)
	S9 □ C12.5BH ~S9 □ C20BH	1.30(45.9)
	S9 □ C25BH ~S9 □ C60BH	1.40(49.4)
	S9 □ C75BH ~S9 □ C200BH	1.45(51.1)

▼ GEAR HEAD 출력축 사양-(표2)

MODEL	출력축 구분	
STRAIGHT TYPE	S9SC3BH ~S9SC200BH	
	D-CUT TYPE	S9DC3BH ~S9DC200BH
KEY TYPE	S9KC3BH ~S9KC200BH	

▼ KEY SPEC

GEAR HEAD	MOTOR

GEAR HEAD RATED LOAD

S9D150-90CH

MODEL	GEAR RATIO	3	3.6	5	6	7.5	9	10	12.5	15	18	20	25	30	36	40	50	60	75	90	100	120	150	180	200
		No Load rpm	1000	833	600	500	400	333	300	240	200	167	150	120	100	83	75	60	50	40	33	30	25	20	17
S9KC□ BH S9KC□ BH-S	N-m	1.31	1.57	2.18	2.62	3.27	3.93	4.37	4.91	5.89	7.07	7.86	8.84	10.61	12.73	14.15	17.68	19.60	19.60	19.60	19.60	19.60	19.60	19.60	19.60
	oz-in	185.5	222.6	309.1	370.9	463.7	556.4	618.2	695.5	834.6	1001.5	1112.8	1251.9	1502.3	1802.7	2003.0	2503.8	2775.4	2775.4	2775.4	2775.4	2775.4	2775.4	2775.4	2775.4
	kgf·cm	13.4	16.0	22.3	26.7	33.4	40.1	44.6	50.1	60.1	72.2	80.2	90.2	108.3	129.9	144.3	180.4	200.0	200.0	200.0	200.0	200.0	200.0	200.0	200.0

- GEAR HEAD 품명중 ■은 감속비를 표시합니다.
- GEAR HEAD와 조합한 경우의 허용 TORQUE입니다. 감속비 1/10의 중간 GEAR HEAD를 접속한 경우의 허용 TORQUE는 30kg·cm입니다.
- 회전방향은 ■색이 MOTOR의 회전방향과 동일방향이고, 기타는 MOTOR 회전방향과 반대방향입니다.
- 회전수는 MOTOR의 무부하 회전수를 기준으로 하여 감속비로 나누어서 계산하였습니다. 실제 회전수는 부하의 크기에 따라서 표시된 수치보다 2~20% 적습니다.
- 'L' Type 전용으로 기종명에 표시하지 않습니다.

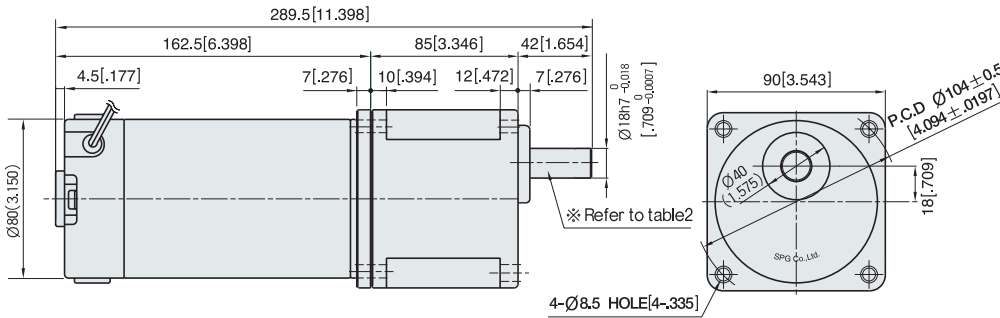
21C, for World geared motor!



GEARED MOTOR SPECIFICATION

UNIT : mm[inch]

▼ GEARED MOTOR ※ MOTOR MODEL : S9D150-□CH
 ※ HEAD MODEL : S9□D3B~S9□D200B



▼ ※30(40) - (표1)

PART		WEIGHT:kg(oz)
MOTOR		2.2(77.6)
GEAR HEAD	S9 □ D3B ~S9 □ D10B	1.65(58.2)
	S9 □ D12.5B ~S9 □ D20B	1.80(63.5)
	S9 □ D25B ~S9 □ D60B	1.90(67.0)
	S9 □ D75B ~S9 □ D200B	1.95(68.8)

▼ GEAR HEAD 출력축 사양-(표2)

MODEL	출력축 구분
STRAIGHT TYPE	
S9SD3B ~S9SD200B	
D-CUT TYPE	
S9DD3B ~S9DD200B	
KEY TYPE	
S9KD3B ~S9KD200B	

▼ KEY SPEC

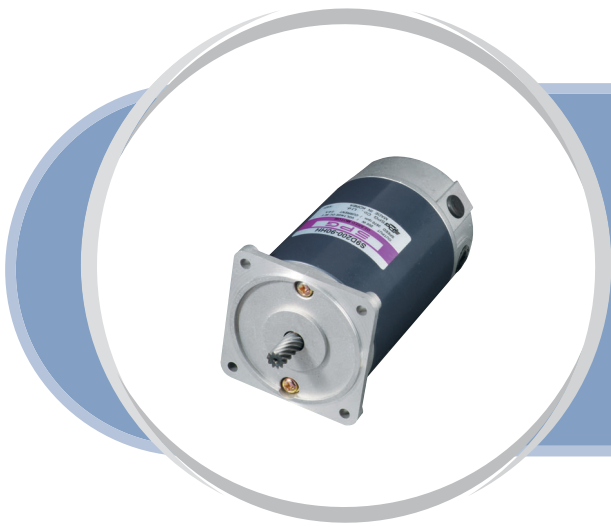
GEAR HEAD	MOTOR

GEAR HEAD RATED LOAD

S9D150-90HH

MODEL	GEAR RATIO	3	3.6	5	6	7.5	9	10	12.5	15	18	20	25	30	36	40	50	60	75	90	100	120	150	180	200
		No Load rpm	1000	833	600	500	400	333	300	240	200	167	150	120	100	83	75	60	50	40	33	30	25	20	17
S9KD□ B S9KD□ B-S	N-m	1,31	1,57	2,18	2,62	3,27	3,93	4,37	4,91	5,89	7,07	7,86	8,84	10,61	12,73	14,15	17,68	21,22	23,87	28,64	29,40	29,40	29,40	29,40	29,40
	oz-in	85.5	222.6	309.1	370.9	463.7	556.4	618.2	695.5	834.6	1001.5	1112.8	1251.9	1502.3	1802.7	2003.0	2503.8	3004.5	3380.1	4056.1	4163.0	4163.0	4163.0	4163.0	4163.0
	kgf·cm	13.4	16.0	22.3	26.7	33.4	40.1	44.6	50.1	60.1	72.2	80.2	90.2	108.3	129.9	144.3	180.4	216.5	243.6	292.3	300.0	300.0	300.0	300.0	300.0

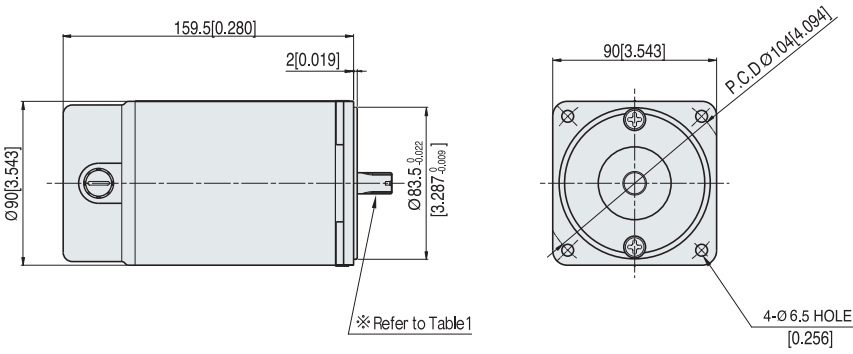
- GEAR HEAD 품명중 ■은 감속비를 표시합니다.
- GEAR HEAD와 조합한 경우의 허용 TORQUE입니다. 감속비 1/10의 중간 GEAR HEAD를 접속한 경우의 허용 TORQUE는 30kg·cm입니다.
- 회전방향은 ■색이 MOTOR의 회전방향과 동일방향이고, 기타는 MOTOR 회전방향과 반대방향입니다.
- 회전수는 MOTOR의 무부하 회전수를 기준으로 하여 감속비로 나누어서 계산하였습니다. 실제 회전수는 부하의 크기에 따라서 표시된 수치보다 2~20% 적습니다.
- 'L' Type 전용으로 기종명에 표시하지 않습니다.



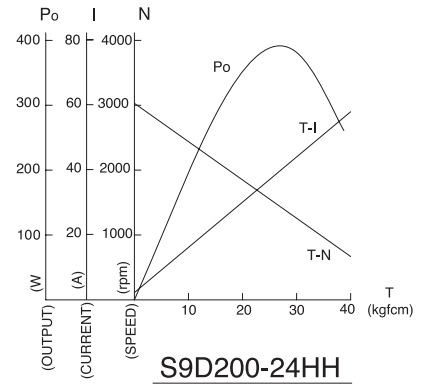
STANDARD TYPE S9D SERIES [200W]

MOTOR DIMENSION

UNIT : mm[inch]



CHARACTERISTIC CURVE

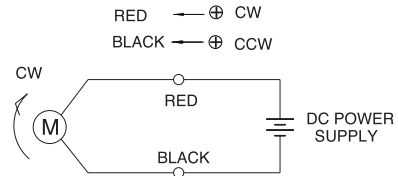


S9D200-24HH

▼ MOTOR 출력축 사양 - (표1)

MODEL	GEARED TYPE S9D300-□HH	STRAIGHT TYPE S9D300-□S	D-CUT TYPE S9D300-□D	KEY TYPE S9D300-□K
출력축 구분				

CIRCUIT DIAGRAM



회전방향은 MOTOR의 SHAFT 끝 쪽에서 볼때의 회전방향입니다.

MOTOR SPECIFICATION

(Voltage : DC 24V)

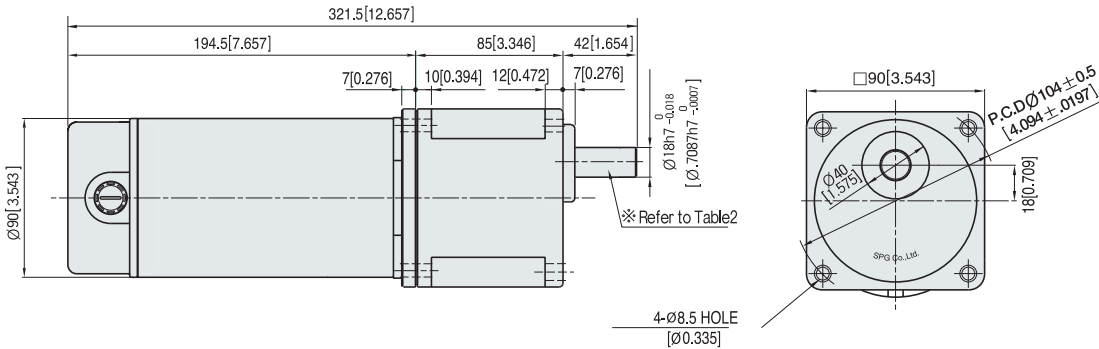
Type	Voltage V	Output W	No Load		At Rated Lod			Run Duty Hr	Weight Kg	
			Speed RPM	Current(MAX.) A	Speed RPM	Torque				Current A
						N-m	oz-in			
S9D200-12□	12	200	3050	3.2	2260	0.843	N-m	27.0	2000	4.5
						119.3	oz-in			
						8.60	kgf · cm			
S9D200-24□	24	200	3050	2.0	2600	0.735	N-m	12.0	2000	4.5
						104.1	oz-in			
						7.50	kgf · cm			
S9D200-90□	90	200	3050	0.5	2670	0.715	N-m	2.8	2000	4.5
						101.3	oz-in			
						7.30	kgf · cm			

* Run Duty는 정격전압인가 무부하 기준입니다.

GEARED MOTOR SPECIFICATION

UNIT : mm[inch]

▼ GEARED MOTOR ※ MOTOR MODEL : S9D300-□HH
 ※ HEAD MODEL : S9□H3B~S9□H200B



▼ ※30(40) - (표1)

PART		WEIGHT:kg(oz)
MOTOR		5.0(176.4)
GEAR HEAD	S9 □ H3B ~S9 □ H10B	1.65(58.2)
	S9 □ H12.5B ~S9 □ H20B	1.80(63.5)
	S9 □ H25B ~S9 □ H60B	1.90(67.0)
	S9 □ H75B ~S9 □ H200B	1.95(68.8)

▼ GEAR HEAD 출력축 사양-(표3)

MODEL	출력축 구분
STRAIGHT TYPE	
S9SH3B ~S9SH200B	
D-CUT TYPE	
S9DH3B ~S9DH200B	
KEY TYPE	
S9KH3B ~S9KH200B	

▼ KEY SPEC

GEAR HEAD	MOTOR

GEAR HEAD RATED LOAD

S9D200-90HH

MODEL	GEAR RATIO	3	3.6	5	6	7.5	9	10	12.5	15	18	20	25	30	36	40	50	60	75	90	100	120	150	180	200
		No Load rpm	1017	847	610	508	407	339	305	244	203	169	153	122	102	85	76	61	51	41	34	31	25	20	17
S9KH□B	N-m	1.74	2.09	2.90	3.48	4.35	5.22	5.79	6.52	7.82	9.39	10.43	10.56	14.08	16.90	18.77	23.47	28.16	29.40	29.40	29.40	29.40	29.40	29.40	29.40
	oz-in	246.2	295.4	410.3	492.3	615.4	738.5	820.5	923.1	1107.7	1329.3	1477.0	1495.4	1993.9	2392.7	2658.5	3323.2	3987.8	4163.0	4163.0	4163.0	4163.0	4163.0	4163.0	4163.0
	kgf·cm	17.7	21.3	29.6	35.5	44.3	53.2	59.1	66.5	79.8	95.8	106.4	107.8	143.7	172.4	191.6	239.5	287.4	300.0	300.0	300.0	300.0	300.0	300.0	300.0

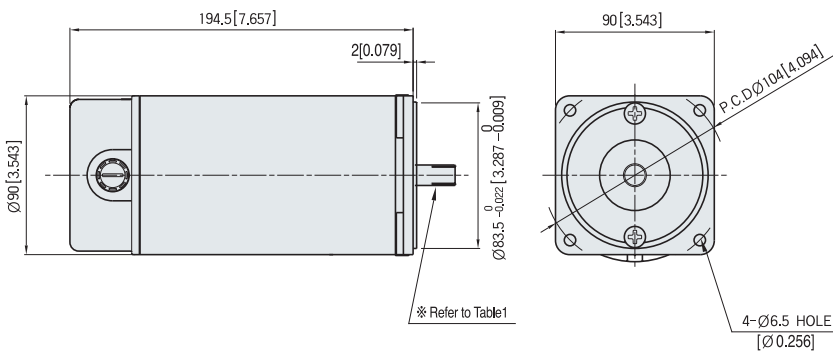
- GEAR HEAD 품명중 ■은 감속비를 표시합니다.
- GEAR HEAD와 조합한 경우의 허용 TORQUE입니다. 감속비 1/10의 중간 GEAR HEAD를 접속한 경우의 허용 TORQUE는 30kg·cm입니다.
- 회전방향은 ■색이 MOTOR의 회전방향과 동일방향이고, 기타는 MOTOR 회전방향과 반대방향 입니다.
- 회전수는 MOTOR의 무부하 회전수를 기준으로 하여 감속비로 나누어서 계산하였습니다. 실제 회전수는 부하의 크기에 따라서 표시된 수치보다 2~20% 적습니다.
- 'L' Type 전용으로 기종명에 표시하지 않습니다.



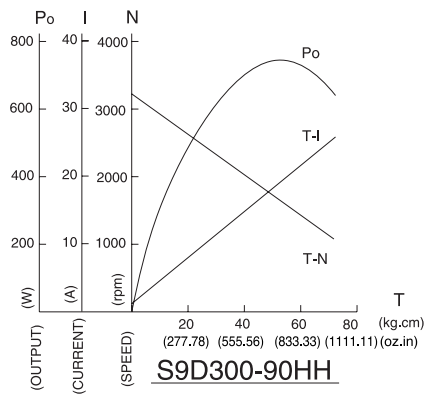
STANDARD TYPE S9D SERIES [300W]

MOTOR DIMENSION

UNIT : mm[inch]



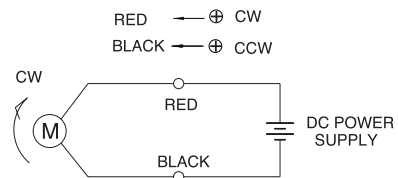
CHARACTERISTIC CURVE



▼ MOTOR 출력축 사양 - (표1)

MODEL	GEARED TYPE S9D300-□HH	STRAIGHT TYPE S9D300-□S	D-CUT TYPE S9D300-□D	KEY TYPE S9D300-□K
출력축 구분				

CIRCUIT DIAGRAM



회전방향은 MOTOR의 SHAFT 끝 쪽에서 볼때의 회전방향입니다.

MOTOR SPECIFICATION

(Voltage : DC 24V)

Type	Voltage V	Output W	No Load		At Rated Lod			Run Duty Hr	Weight Kg	
			Speed RPM	Current(MAX.) A	Speed RPM	Torque				Current A
S9D300-24□	24	300	3000	1.4	2520	1.137	N-m	13.9	2000	4.7
						161.0	oz-in			
						11.60	kgf · cm			
S9D300-90□	90	300	3000	0.5	2700	1.058	N-m	4.2	2000	4.7
						149.9	oz-in			
						10.80	kgf · cm			

※ Run Duty는 정격전압인가 무부하 기준입니다.

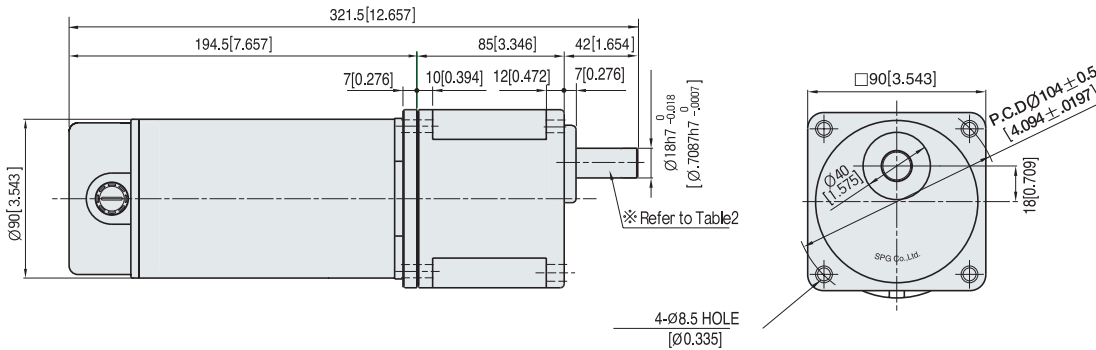
21C, for World geared motor!



GEARED MOTOR SPECIFICATION

UNIT : mm[inch]

▼ GEARED MOTOR ※ MOTOR MODEL : S9D300-□HH
 ※ HEAD MODEL : S9□H3B~S9□H200B



▼ ※30(40) - (표1)

PART		WEIGHT:kg(oz)
MOTOR		5.0(176.4)
GEAR HEAD	S9 □ H3B ~S9 □ H10B	1.65(58.2)
	S9 □ H12.5B ~S9 □ H20B	1.80(63.5)
	S9 □ H25B ~S9 □ H60B	1.90(67.0)
	S9 □ H75B ~S9 □ H200B	1.95(68.8)

▼ GEAR HEAD 출력축 사양-(표3)

MODEL	출력축 구분
STRAIGHT TYPE	
S9SH3B ~S9SH200B	
D-CUT TYPE	
S9DH3B ~S9DH200B	
KEY TYPE	
S9KH3B ~S9KH200B	

▼ KEY SPEC

GEAR HEAD	MOTOR

STANDARD TYPE PERMANENT MAGNET DC MOTOR 33

GEAR HEAD RATED LOAD

S9D300-90HH

MODEL	GEAR RATIO	3	3.6	5	6	7.5	9	10	12.5	15	18	20	25	30	36	40	50	60	75	90	100	120	150	180	200
		No Load rpm	1000	833	600	500	400	333	300	240	200	167	150	120	100	83	75	60	50	40	33	30	25	20	17
S9KH□ B	N-m	2.57	3.08	4.28	5.14	6.42	7.71	8.57	9.64	11.56	13.88	15.42	17.34	20.81	24.98	27.75	29.40	29.40	29.40	29.40	29.40	29.40	29.40	29.40	29.40
	oz-in	363.8	436.6	606.4	727.7	909.6	1091.5	1212.8	1364.4	1637.3	1964.8	2183.1	2456.0	2947.1	3536.6	3929.5	4163.0	4163.0	4163.0	4163.0	4163.0	4163.0	4163.0	4163.0	4163.0
	kgf·cm	26.2	31.5	43.7	52.4	65.5	78.7	87.4	98.3	118.0	141.6	157.3	177.0	212.4	254.9	283.2	300.0	300.0	300.0	300.0	300.0	300.0	300.0	300.0	300.0

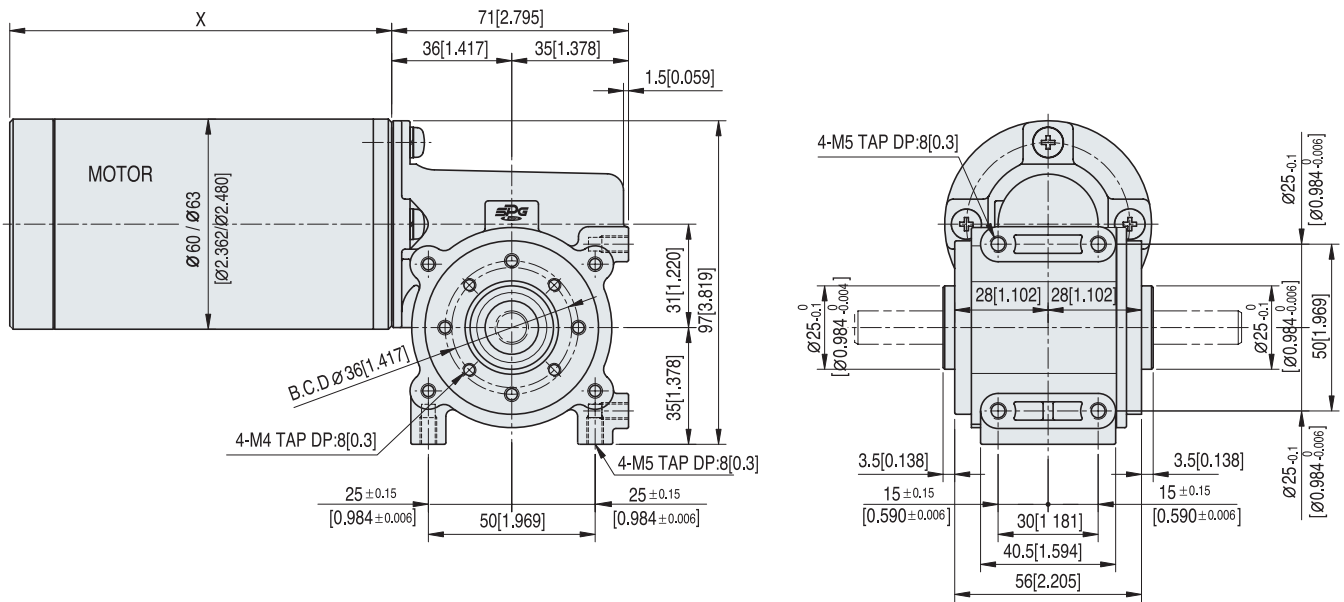
- GEAR HEAD 품명중 ■은 감속비를 표시합니다.
- GEAR HEAD와 조합한 경우의 허용 TORQUE입니다. 감속비 1/10의 중간 GEAR HEAD를 접속한 경우의 허용 TORQUE는 30kg-cm입니다.
- 회전방향은 ■색이 MOTOR의 회전방향과 동일방향이고, 기타는 MOTOR 회전방향과 반대방향 입니다.
- 회전수는 MOTOR의 무부하 회전수를 기준으로 하여 감속비로 나누어서 계산하였습니다. 실제 회전수는 부하의 크기에 따라서 표시된 수치보다 2~20% 적습니다.
- L' Type 전용으로 기종명에 표시하지 않습니다.



WORM GEARED TYPE RA6 SERIES MOTOR

MOTOR DIMENSION

UNIT : mm[inch]

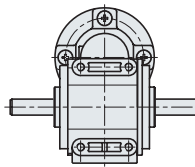
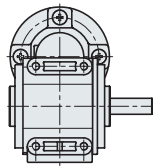
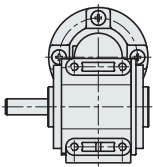


SHAFT TYPE

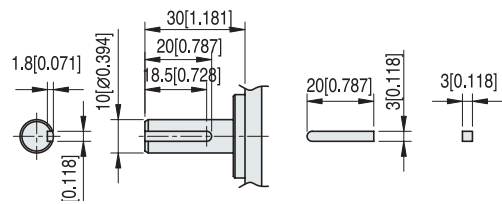
STANDARD
(Shaft on left)

SPECIAL
(Shaft on right)

SPECIAL
(Shaft on both)



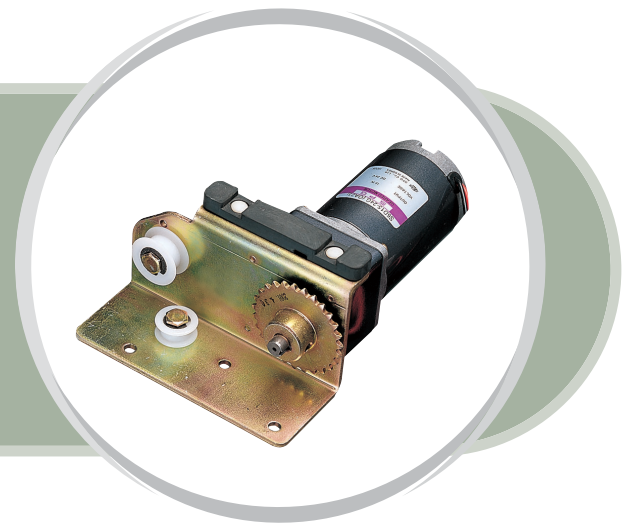
OUTPUT DIMENSION



MOTOR SPECIFICATION

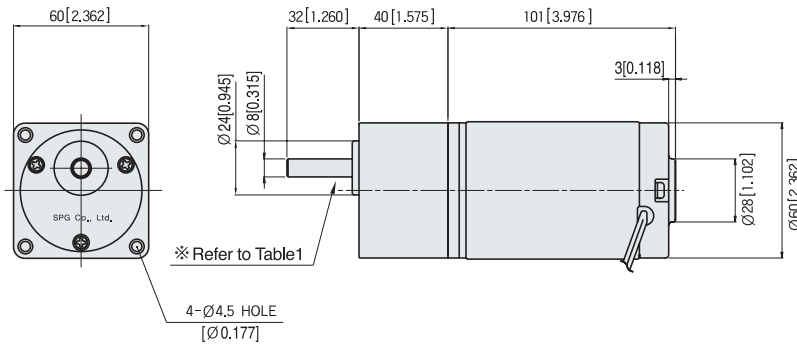
	5	10	15	24	38	50	75
Gear Ratio	5	10	15	24	38	50	75
Output Speed(rpm)	740	370	247	154	97	74	49
Efficiency	0.7	0.65	0.55	0.5	0.4	0.35	0.25
Permissible Torque (kgf-cm)	40						
Weight of Gearbox (kg)	1						
Axial Load / Thrust Load (kgf)	30 / 35						

SPECIAL TYPE MEDICAL DC MOTOR

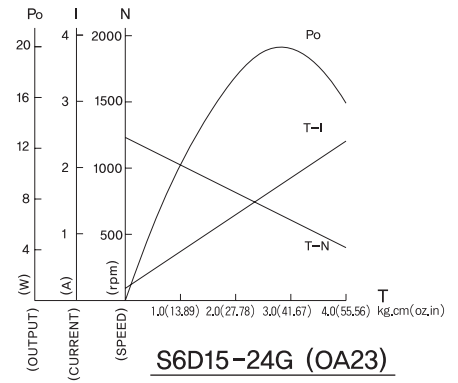


MOTOR DIMENSION

UNIT : mm[inch]



CHARACTERISTIC CURVE



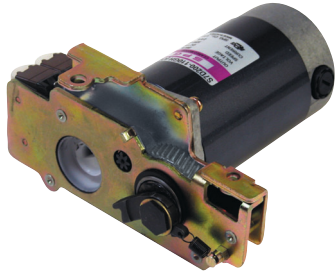
▼ GEAR HEAD 출력축 사양 - (표1)

MODEL	STRAIGHT TYPE	D-CUT TYPE	KEY TYPE
출력축 구분			

MOTOR SPECIFICATION

Type	Voltage	Output	No Load		Rated Load			Run Duty	Weight (Only motor)
			Revolution	Current	Revolution	Torque	Current		
	V	W	RPM	A	RPM	kg · cm(oz · in)	A	Hr	Kg(oz)
S6D15-24G(OA23)	24	15	1270	MAX,0.25	915	1.6(22.22)	1.2	2000	0.9(31.75)

※ Run Duty는 정격전압인가 무부하 기준입니다.

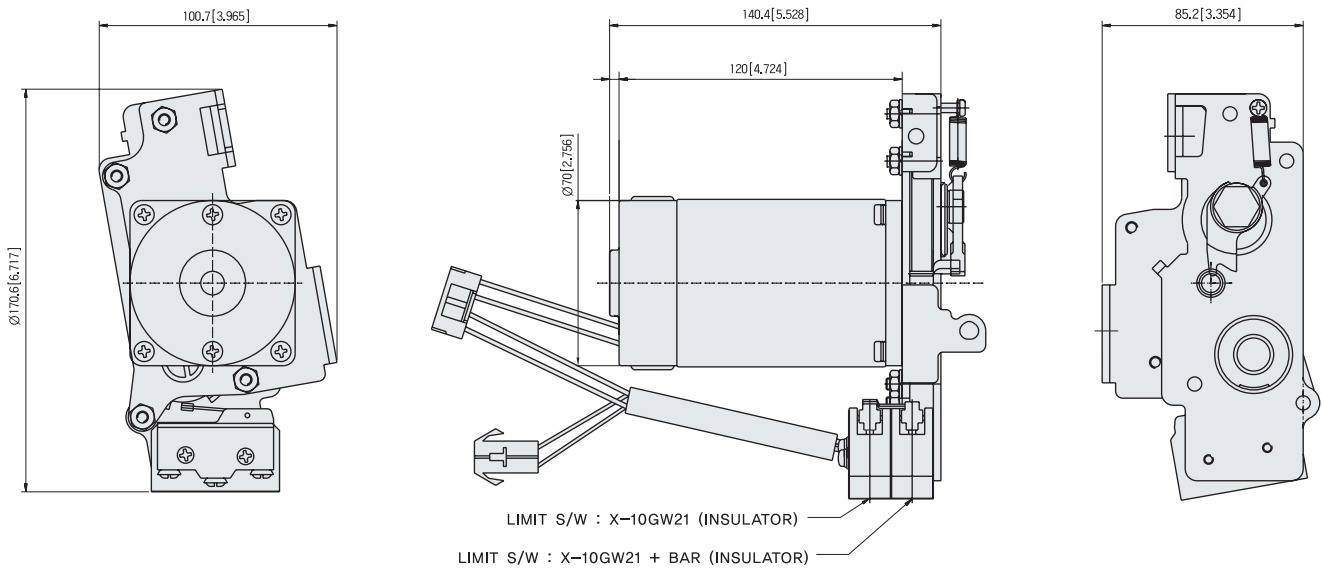


SPECIAL TYPE

HEAVY-ELECTRIC DC MOTOR

MOTOR DIMENSION

UNIT : mm[inch]

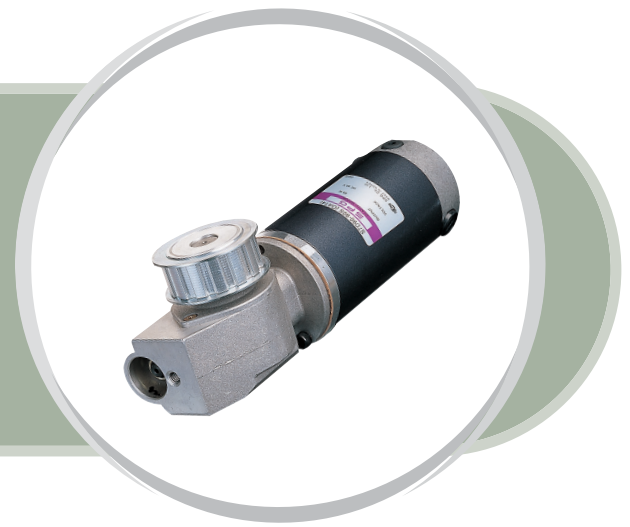


MOTOR SPECIFICATION

Type	Voltage	Output	No Load		Rated Lod			Run Duty	Weight (Only motor)
			Revolution	Current	Revolution	Torque	Current		
	V	W	RPM	A	RPM	kg · cm(oz · in)	A	Hr	Kg(oz)
S7D200-110GH(OB51)	110	220	4000	MAX,0,3	3250	6,0(83,33)	2,4	1000	2,4(84,7)
S7D225-125GH(OB52)	125	225	4500	MAX,0,3	3650	6,0(83,33)	2,4	1000	2,4(84,7)
S7D200-220GH(OB53)	220	200	4000	MAX,0,2	3250	6,0(83,33)	1,2	1000	2,4(84,7)
S7D150-24GH(OB54)	24	150	3800	MAX,1,0	2450	6,0(83,33)	11,0	1000	2,4(84,7)
S7D175-48GH(OB55)	48	175	3850	MAX,0,5	2850	6,0(83,33)	5,5	1000	2,4(84,7)

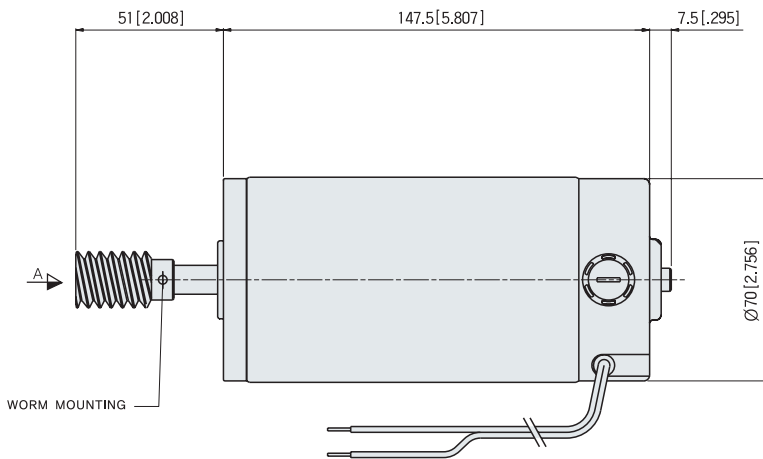
※ Run Duty는 정격전압인가 무부하 기준입니다.

SPECIAL TYPE AUTOMATIC DOOR DC MOTOR

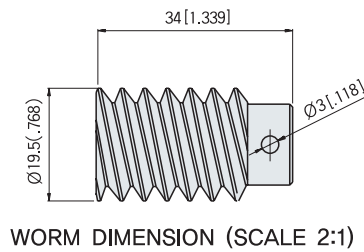
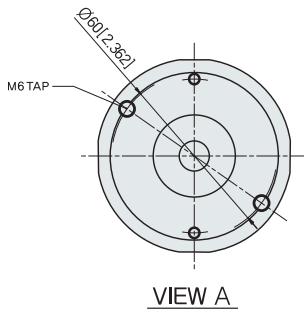
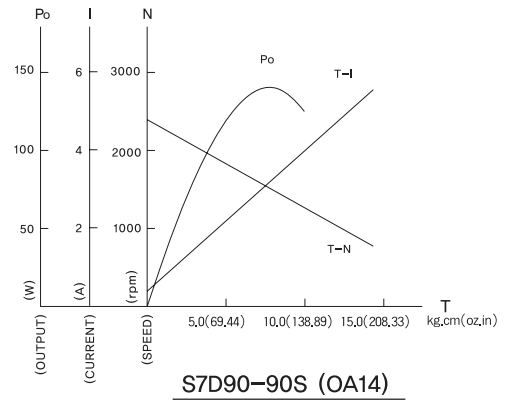


MOTOR DIMENSION

UNIT : mm[inch]



CHARACTERISTIC CURVE



※ Refer to Table 1

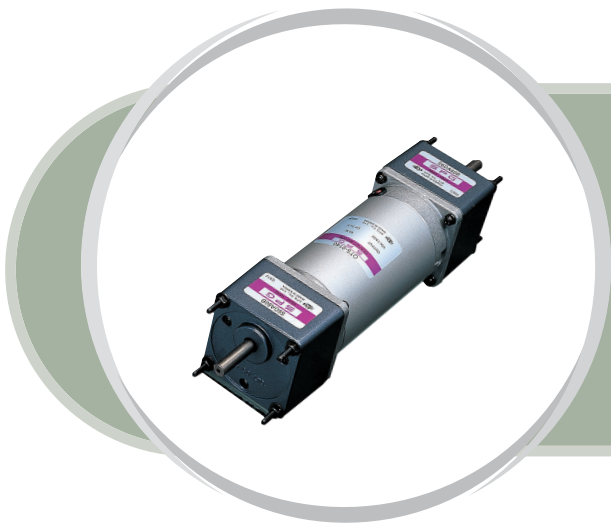
SPEC for worm gear (㉮1)

MODULE	1.25
NO. OF STARTS	3(Right)
P.C.D	17(.669)

MOTOR SPECIFICATION

Type	Voltage V	Output W	No Load		Rated Lod			Run Duty Hr	Weight (Only motor) Kg(oz)
			Revolution RPM	Current A	Revolution RPM	Torque kg · cm(oz · in)	Current A		
S7D90-90S(OA14)	90	90	2400	MAX,0.2	2000	4.4(61,11)	1.5	2000	1,9(67,0)

※ Run Duty는 정격전압인가 무부하 기준입니다.

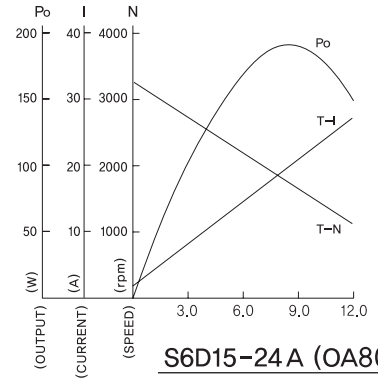
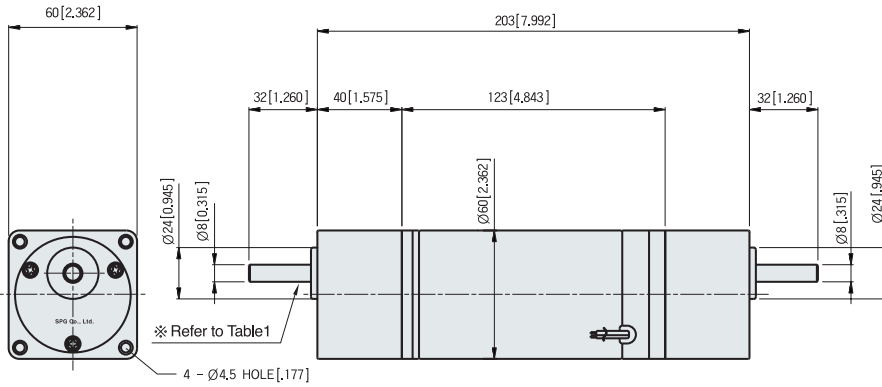


SPECIAL TYPE DUAL GEAR-HEAD DC MOTOR

MOTOR DIMENSION

UNIT : mm[inch]

CHARACTERISTIC CURVE



▼ GEAR HEAD 출력축 사양 - (표1)

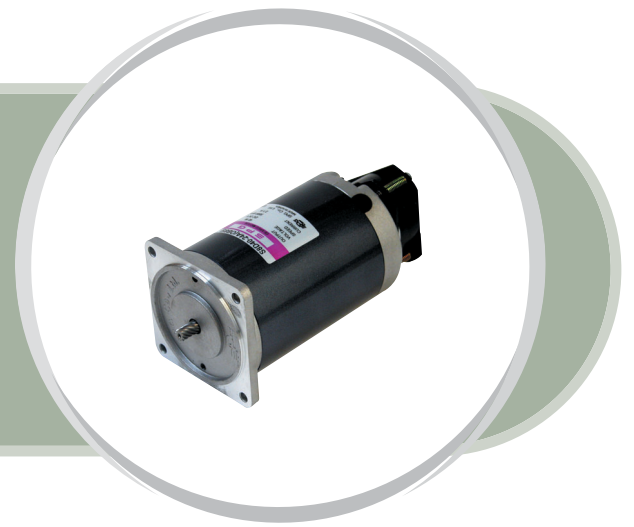
MODEL	STRAIGHT TYPE	D-CUT TYPE	KEY TYPE
	S6SA3□ ~S6SA250□	S6DA3□ ~S6DA250□	S6KA3□ ~S6KA250□
출력축 구분			

MOTOR SPECIFICATION

Type	Voltage	Output	No Load		Rated Load			Run Duty	Weight (Only motor)
			Revolution	Current	Revolution	Torque	Current		
	V	W	RPM	A	RPM	kg · cm(oz · in)	A	Hr	Kg(oz)
S6D35-24A(OA80)	24	35	3200	MAX1.0	2850	1.20(16.66)	2.2	2000	1.5(52.9)

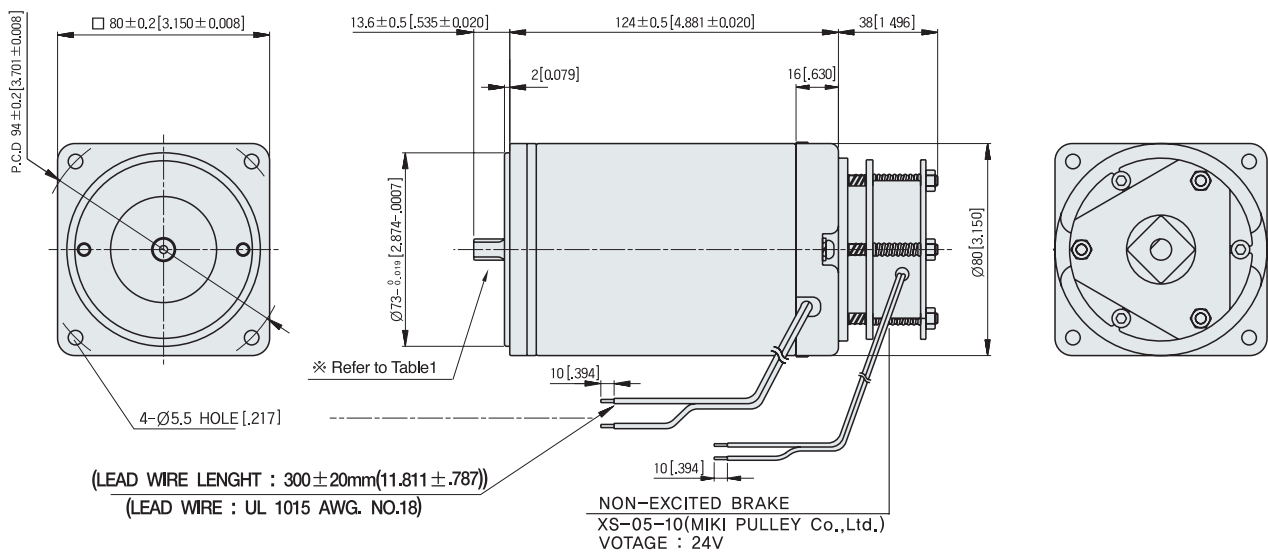
※ Run Duty는 정격전압인가 무부하 기준입니다.

SPECIAL TYPE ELECTRIC-BRAKE ASSEMBLY DC MOTOR



MOTOR DIMENSION

UNIT : mm[inch]



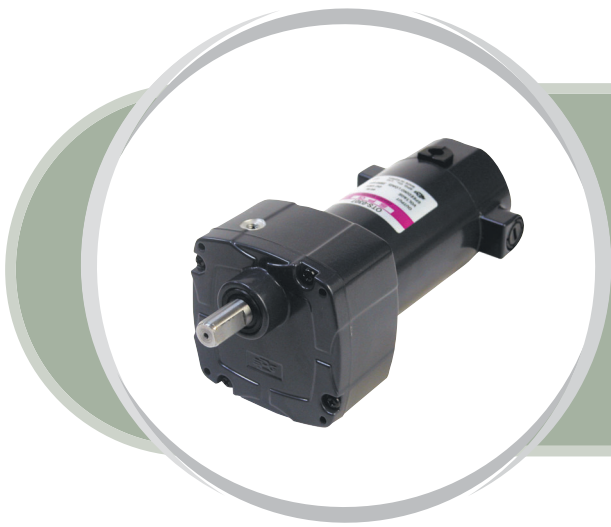
▼ GEAR HEAD 출력축 사양 - (표1)

MODEL	GEAR TYPE	STRAIGHT TYPE	D-CUT TYPE	KEY TYPE
출력축 구분				

MOTOR SPECIFICATION

Type	Voltage V	Output W	No Load		Rated Lod			Run Duty Hr	Weight (Only motor) Kg(oz)
			Revolution RPM	Current A	Revolution RPM	Torque kg · cm(oz · in)	Current A		
S8D40-24A(OB85)	24	40	3100	MAX,0.8	3000	1,3(18,05)	2,1	2000	5,0(176.4)

* Run Duty는 정격전압인가 무부하 기준입니다.

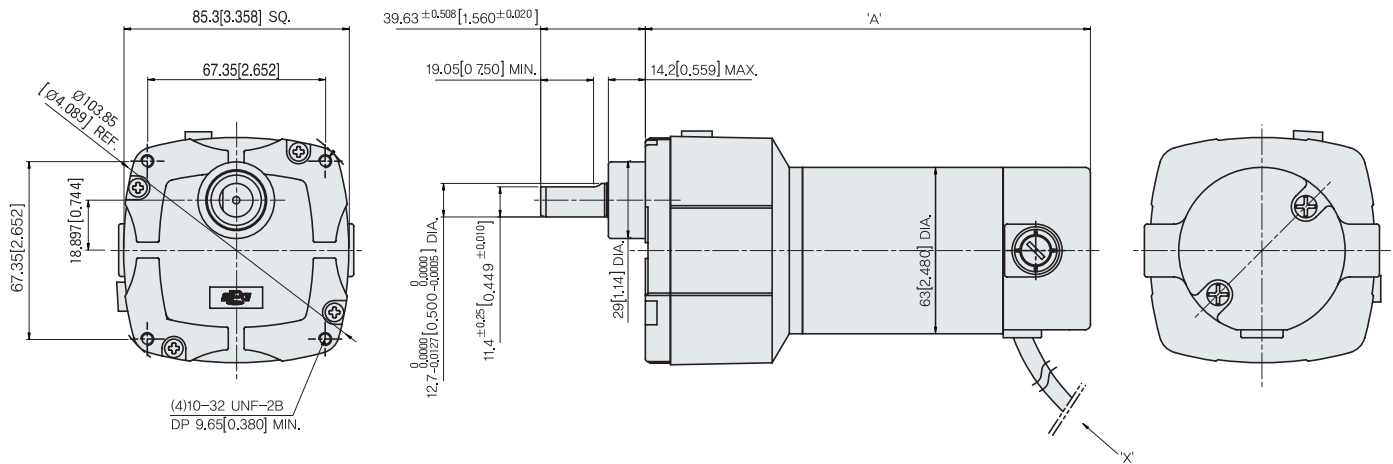


SPECIAL TYPE

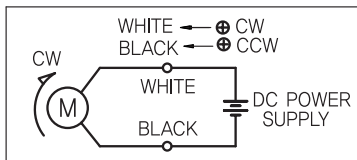
BS2 □ SERIES DC GEARED MOTOR

MOTOR DIMENSION

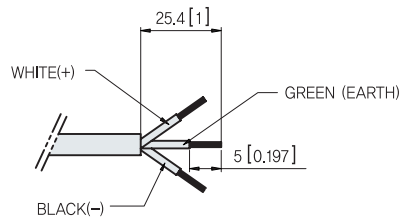
UNIT : mm[inch]



CIRCUIT DIAGRAM



(THE DIRECTION OF MOTOR ROTATION IS AS VIEWED FROM THE OUTPUT SHAFT END OF THE MOTOR)



VIEW "X"

STANDARD FEATURES

- GEAR HOUSING에 VENT HOLE 적용으로 SEALING수명 연장.
- IMOTOR입력축 및 출력 SHAFT에 LIP-TYPE SEAL 적용
- 출력축에 NEEDLE BEARING 적용으로 내구 수명 및 축방향 하중능력 증대.
- 기어용 영구적 윤활유 적용으로 기어수명 연장
- MOTOR SHAFT에 정밀 가공된 HELICAL GEAR 적용으로 고강도 및 저소음 실현.

21C, for World geared motor!



MOTOR SPECIFICATION

Type	Voltage	Output	No Load		Rated Load			Dimension A	Run Duty	Weight
			Speed	Current	Speed	Torque	Current			
	V	W	RPM	A	RPM	kg-cm(lb-in)	A	mm/inch	Hr	kg(lb)
BS23DA□	24	26	2800	0.3 max	2450	1.03(0.89)	1.8	152.5/6.00	2000	1.9(4.19)
BS23DB□	130	26	2800	0.3 max	2500	1.01(0.88)	0.4	152.5/6.00	2000	1.9(4.19)
BS24DA□	24	44	2800	0.3 max	2400	1.80(1.56)	2.6	168.5/6.63	2000	2.1(4.63)
BS24DB□	130	44	2800	0.3 max	2450	1.75(1.52)	0.5	168.5/6.63	2000	2.1(4.63)

※ Run Duty는 정격전압인가 무부하 기준입니다.

Geared motor rated torque

TYPE	GEAR RATIO	6	12	18	30	60	90	180	300	450
BS23DA□	rpm	408.3	204.2	136.1	81.7	40.8	27.2	13.6	8.2	5.4
	kg-cm	5.30	10.60	15.90	26.49	46.09	46.09	46.09	46.09	46.09
	N-m(lb-in)	0.52(4.60)	1.04(9.20)	1.56(13.80)	2.60(23.00)	4.52(40.00)	4.52(40.00)	4.52(40.00)	4.52(40.00)	4.52(40.00)
BS23DB□	rpm	416.7	208.3	138.9	83.3	41.7	27.8	13.9	8.3	5.6
	kg-cm	5.20	10.39	15.59	25.98	46.09	46.09	46.09	46.09	46.09
	N-m(lb-in)	0.51(4.51)	1.02(9.02)	1.53(13.53)	2.55(22.55)	4.52(40.00)	4.52(40.00)	4.52(40.00)	4.52(40.00)	4.52(40.00)
BS24DA□	rpm	400.0	200.0	133.3	80.0	40.0	26.7	13.3	8.0	5.3
	kg-cm	9.26	18.52	27.78	46.09	46.09	46.09	46.09	46.09	46.09
	N-m(lb-in)	0.91(8.04)	1.81(16.08)	2.72(24.11)	4.52(40.00)	4.52(40.00)	4.52(40.00)	4.52(40.00)	4.52(40.00)	4.52(40.00)
BS24DB□	rpm	408.3	204.2	136.1	81.7	40.8	27.2	13.6	8.2	5.4
	kg-cm	9.00	18.00	27.01	45.01	46.09	46.09	46.09	46.09	46.09
	N-m(lb-in)	0.88(7.81)	1.76(15.63)	2.65(23.44)	4.41(39.07)	4.52(40.00)	4.52(40.00)	4.52(40.00)	4.52(40.00)	4.52(40.00)

■ GEAR HEAD와 조합한 경우의 허용 TORQUE입니다. 감속비 1/10의 중간 GEAR HEAD를 접속한 경우의 허용 TORQUE는 30kg-cm입니다.

■ 첫번째 표시된 □는 SPINDLE 형상을 나타내고, 두번째 표시된 □는 감속비를 나타냅니다.

■ 회전방향은 □색이 MOTOR의 회전방향과 동일방향이고, 기타는 MOTOR 회전방향과 반대방향입니다.

사용시 주의사항

사용하시기 전에, 취급설명서를 잘 읽은후 올바르게 사용하여 주십시오.
 사용시 주의 사항에서는, 안전주의사항의 순서를 경고, 주의로 구분하고 있습니다.



주의

- 모타, 제어장치의 사양을 넘어서 사용하지 마십시오. 감전, 부상, 장치파손의 위험이 있습니다.
- 모타, 제어장치의 개구부에 손가락과 물건을 넣지 마십시오.
 감전, 부상, 화재의 위험이 있습니다.
- 젖은 손으로 조작하지 마십시오. 감전의 위험이 있습니다.
- 운반시는 모타의 출력축, 기동부, 리드선을 잡지 마십시오. 낙하에 의한 부상의 위험이 있습니다.
- 현품이 주문대로인가를 확인하여 주십시오.
 다른제품을 설치한 경우, 부상, 화재의 위험이 있습니다.
- 모타는 확실하게 고정시킨후에 사용하여 주십시오. 부상, 장치파손의 위험이 있습니다.
- 회전부분에 닿지 않도록 커버등을 설치하여 주십시오. 부상의 위험이 있습니다.
- 기계와의 결합전에 회전방향을 확인하여 주십시오. 부상, 장치파손의 위험이 있습니다.
- 모타, 제어장치에는 올라타거나, 매달리지 않도록 하여 주십시오. 부상의 위험이 있습니다.
- 모타출력축(키홈, 치절부)은 맨손으로는 만지지 마십시오. 부상의 위험이 있습니다.
- 보호장치는, 모타에 부착되어 있지 않습니다. 과부하보호장치를 설치하여 주십시오. 과부하보호장치 이외의 보호장치(누전차단기등)도 설치하는 것을 권장합니다. 화재의 위험이 있습니다.
- 전원 플러그를 뽑을 경우에는, 케이블을 잡고 빼지 마십시오. 감전, 화재의 위험이 있습니다.
- 모타와 제어장치는 지정된 조합으로 사용하여 주십시오. 화재의 위험이 있습니다.
- 기계와 결합하여 운전을 시작하기 전에 그 기계에 맞추어진 PARAMETER의 설정을 행하여 주십시오. 부상의 위험이 있습니다.
- 기계와 결합하여 운전을 시작할 경우에, 언제나라도 비상정지할 수 있는 상태로 하여 주십시오. 부상의 위험이 있습니다.
- 이상이 발생한 경우에는 곧바로 전원을 꺼 주십시오. 감전, 부상, 화재의 위험이 있습니다.
- 운전중, 회전체(출력축)에는 접촉하지 마십시오.
 감겨들어가 부상의 위험이 있습니다.
- 운전중, 운전직후는 모타, 제어장치에 손과 몸을 접촉하지 마십시오. 화상의 위험이 있습니다.



경고

- 폭발성분위기, 인화성가스의 분위기, 부식성의 분위기, 물이 닿을 가능성이 있는 장소, 가연물의 근처에서는 사용을 피하여 주십시오. 감전, 부상, 화재의 위험이 있습니다.
- 전류가 흐르는 상태에서 이동, 접촉, 점검의 작업을 하지 마십시오. 전원을 끄고 작업하여 주십시오.
- 접속은 결선도에 기초를 두고 확실하게 행하여 주십시오. 감전, 화재의 위험이 있습니다.
- 전원 케이블과 리드선을 무리하게 휘거나, 잡아당기거나, 끼우지 마십시오. 감전, 화재의 위험이 있습니다.
- 모타, 제어장치를 기계에 붙이는 경우에는, 손이 닿지 않도록 하거나, 접지하여 주십시오. 감전의 위험이 있습니다.
- 전류가 흐르는 부분이 노출된 상태에서의 운전은 하지 마십시오. 감전의 위험이 있습니다.
- 정전시와 과열보호장치가 작동한 때는, 전원을 꺼 주십시오. 갑자기 재시동할 때, 부상, 장치파손의 위험이 있습니다.
- 브레이크기구가 접속된 모타의 브레이크기구는 확실하게 부하를 고정한 것은 아닙니다. 안전브레이크로 사용하실 경우는, 따로 안전대책을 세워 주십시오. 부상, 장치파손의 위험이 있습니다.
- 전원을 끈 후 30초간은, 제어장치의 출력단자에 닿지 마십시오. 잔류전압에 의한 감전의 위험이 있습니다.

MEMO

MEMO



www.spg.co.kr