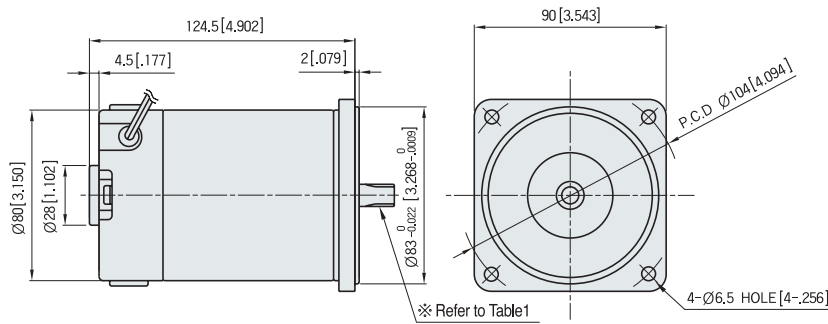




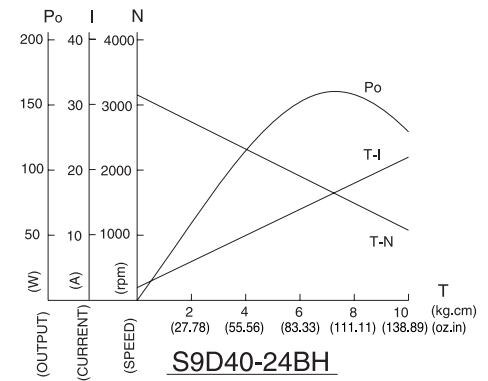
# STANDARD TYPE S9D SERIES [40W]

## MOTOR DIMENSION

UNIT : mm[inch]



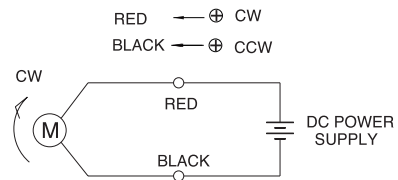
## CHARACTERISTIC CURVE



### ▼ MOTOR 출력축 사양 - (표1)

MODEL	GEARED TYPE	STRAIGHT TYPE	D-CUT TYPE	KEY TYPE
	S9D40-□BH	S9D40-□S	S9D40-□D	S9D40-□K
출력축 구분	18.5[.728]	37[1.457]	37[1.457] 30[1.181]	37[1.457] 25[.984]

## CIRCUIT DIAGRAM



회전방향은 MOTOR의 SHAFT 끝 쪽에서 볼때의 회전방향입니다.

## MOTOR SPECIFICATION

( Voltage : DC 24V )

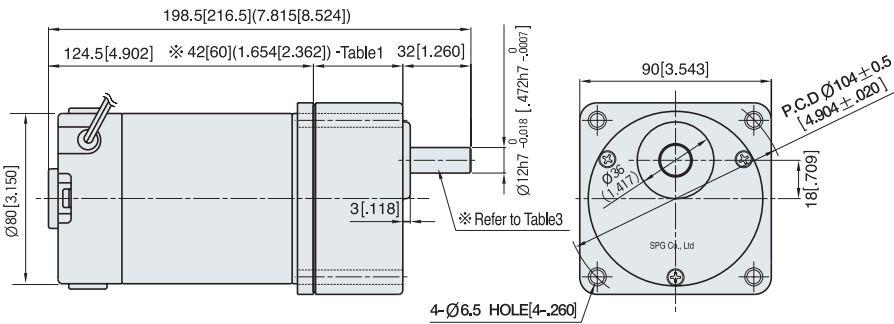
Type	Voltage V	Output W	No Load		At Rated Lod			Run Duty Hr	Weight Kg	
			Speed RPM	Current(MAX.) A	Speed RPM	Torque	Current A			
S9D40-12□	12	40	3100	2.5	2800	0.137	N-m	2.0	2000	0.6
						19.4	oz-in			
						1.40	kgf·cm			
S9D40-24□	24	40	3100	1.5	2900	0.132	N-m	1.0	2000	0.6
						18.7	oz-in			
						1.35	kgf·cm			
S9D40-90□	90	40	3200	0.3	3000	0.127	N-m	0.3	2000	0.6
						18.0	oz-in			
						1.30	kgf·cm			

※ Run Duty는 정격전압인가 무부하 기준입니다.

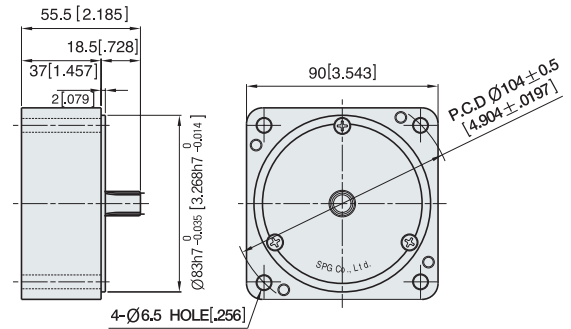
GEARED MOTOR SPECIFICATION

UNIT : mm[inch]

▼ GEARED MOTOR ※ MOTOR MODEL : S9□40-□□□  
 ※ HEAD MODEL : S9□B3□□~S9□B200□□



▼ INTER-DECIMAL GEAR HEAD  
 ※ MODEL : S9GX10B(H,L)



▼ ※30(40) - (표1)

GEAR RATIO	SIZE:mm[inch]
S9 □ B3□□ ~S9 □ B18 □□	42[1.654]
S9 □ B20 □□ ~S9 □ B200 □□	60[2.362]

▼ WEIGHT - (표2)

PART		WEIGHT:kg[oz]
MOTOR		0.6/0.7
DECIMAL GEAR HEAD		0.60(21.2)
GEAR HEAD	S9 □ B3 □□ ~ S9 □ B18 □□	0.73(25.7)
	S9 □ B20 □□ ~ S9 □ B40 □□	1.03(36.3)
	S9 □ B50 □□ ~ S9 □ B200 □□	1.13(39.9)

▼ GEAR HEAD 출력축 사양-(표3)

MODEL	출력축 구분
STRAIGHT TYPE	
S9SB3 □□ ~S9SB200 □□	
D-CUT TYPE	
S9DB3 □□ ~S9DB200 □□	
KEY TYPE	
S9KB3 □□ ~S9KB200 □□	

▼ KEY SPEC

GEAR HEAD	MOTOR

GEAR HEAD RATED LOAD

S9D40-24BH

MODEL	GEAR RATIO	3	3.6	5	6	7.5	9	10	12.5	15	18	20	25	30	36	40	50	60	75	90	100	120	150	180	200
S9KB□B	No Load rpm	1033	861	620	517	413	344	310	248	207	172	155	124	103	86	78	62	52	41	34	31	26	21	17	16
	N-m	0.32	0.39	0.54	0.64	0.80	0.96	1.07	1.34	1.61	1.93	1.93	2.41	2.89	3.47	3.86	4.34	5.21	6.51	7.81	8.68	9.80	9.80	9.80	9.80
	oz-in	45.5	54.6	75.9	91.0	113.8	136.6	151.7	189.7	227.6	273.1	273.1	341.4	409.7	491.6	546.3	614.6	737.5	921.8	1106.2	1229.1	1387.7	1387.7	1387.7	1387.7
	kgf · cm	3.3	3.9	5.5	6.6	8.2	9.8	10.9	13.7	16.4	19.7	19.7	24.6	29.5	35.4	39.4	44.3	53.1	66.4	79.7	88.6	100.0	100.0	100.0	100.0

- GEAR HEAD 품명중 ■ 은 감속비를 표시합니다.
- GEAR HEAD와 조합한 경우의 허용 TORQUE입니다. 감속비 1/10의 중간 GEAR HEAD를 접속한 경우의 허용 TORQUE는 30kg-cm입니다.
- 회전방향은 ■ 색이 MOTOR의 회전방향과 동일방향이고, 기타는 MOTOR 회전방향과 반대방향 입니다.
- 회전수는 MOTOR의 무부하 회전수를 기준으로 하여 감속비로 나누어서 계산하였습니다. 실제 회전수는 부하의 크기에 따라서 표시된 수치보다 2~20% 적습니다.
- 'L' Type 전용으로 기종명에 표시하지 않습니다.