

OPTION

21C, for World geared motor



XWA series

5

XBA series

25

XFA series

49

OPTION

69



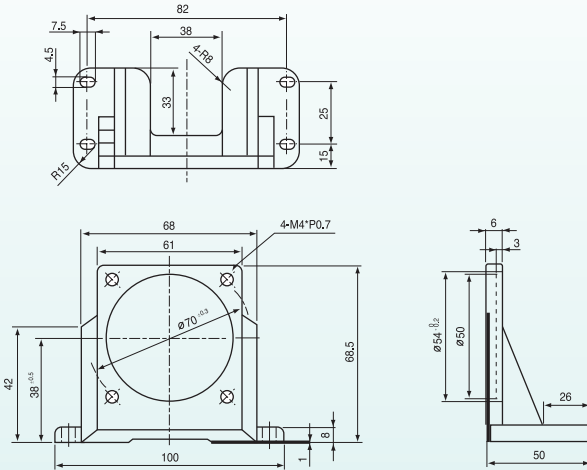
MOTOR, GEAR HEAD 취부PLATE

□ 60용



■ Dimension

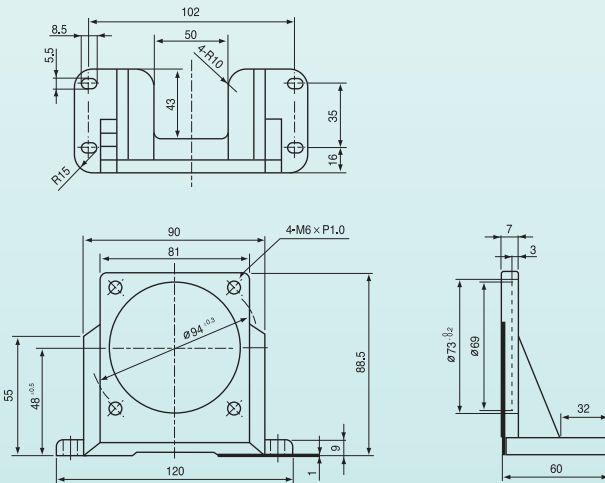
[Unit : mm]



□ 80용



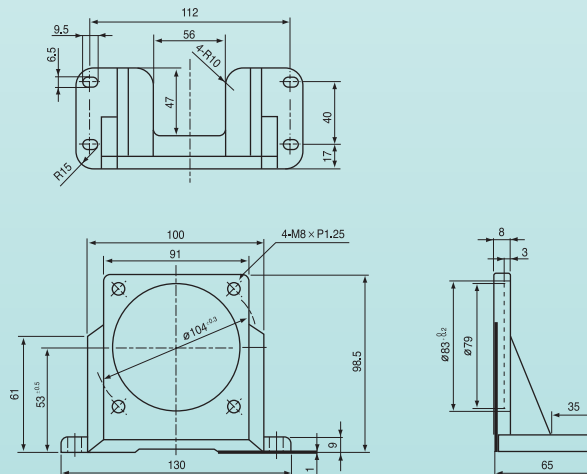
■ Dimension



□ 90용



■ Dimension



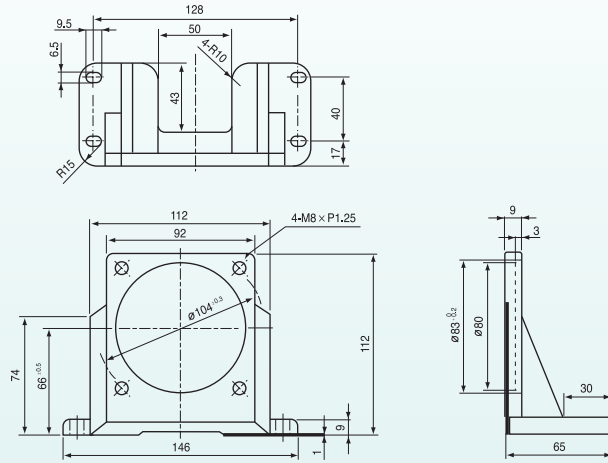
MOTOR, GEAR HEAD 취부PLATE

□ 90용



▪ Dimension

[Unit : mm]



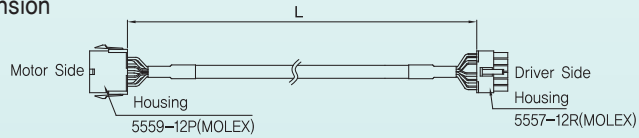
연장선

[Unit : mm]



▪ XB Series / XW Series

▪ Dimension



·150W 이하
[연장 Cable]

Model명	L(연장선 길이)
XEAEW-1	1m
XEAEW-2	2m
XEAEW-3	3m
XEAEW-5	5m
XEAEW-10	10m

[가동용 Cable]

Model명	L(연장선 길이)
MXEAEW-1	1m
MXEAEW-2	2m
MXEAEW-3	3m
MXEAEW-5	5m
MXEAEW-10	10m

·200W, 400W
[연장 Cable]

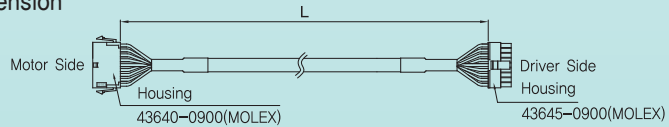
Model명	L(연장선 길이)
XEAEW-1H	1m
XEAEW-2H	2m
XEAEW-3H	3m
XEAEW-5H	5m
XEAEW-10H	10m

[가동용 Cable]

Model명	L(연장선 길이)
MXEAEW-1H	1m
MXEAEW-2H	2m
MXEAEW-3H	3m
MXEAEW-5H	5m
MXEAEW-10H	10m

▪ XF Series

▪ Dimension



·30W, 50W
[연장 Cable]

Model명	L(연장선 길이)
XFAEW-0P5F	0.5m
XFAEW-1P0F	1m
XFAEW-1P5F	1.5m

·100W

[연장 Cable]

Model명	L(연장선 길이)
XEAEW-0P5H	0.5m
XEAEW-1H	1m
XEAEW-1P5H	1.5m

OPTION

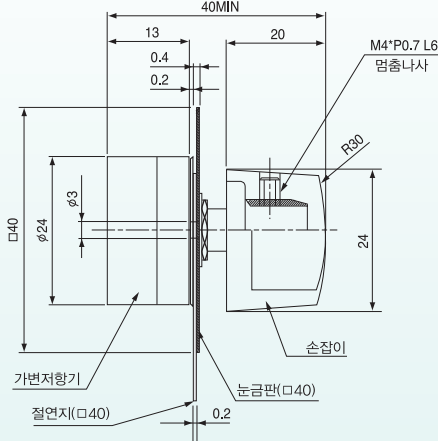
21C, for World geared motor

외부속도 설정기

[Unit : mm]

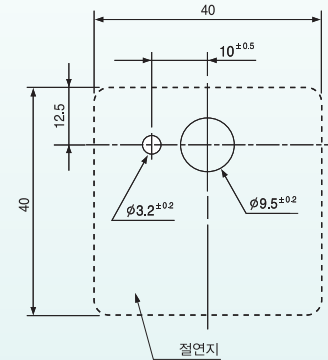


Dimension



Model명

Model명	특성
SVR20KH	20kΩ, 1/4W · B특성



※ XBD SERIES는 부속되어 있습니다

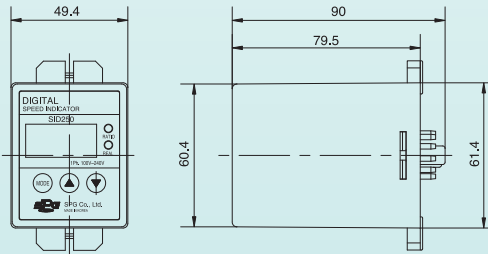
DIGITAL INDICATOR

■ 품명 : SID250

MOTOR 회전속도나 GEARHEAD출력축 회전속도를 직접 표시 할 수 있는 Free 전원 Type의 Digital표시형 회전계 입니다.



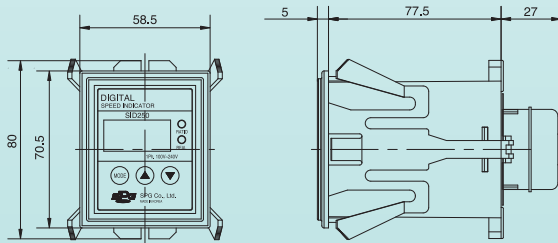
■ Dimension [Unit : mm, 무게 : 200g]



■ 부속품 Panel설치용 취부 ADAPTOR 1개, 원형 SOCKET 1개가 부속되어 있습니다.

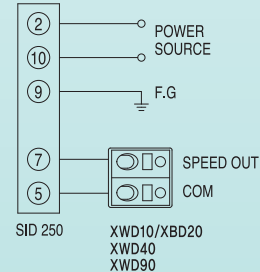
■ 본체에 ADAPTOR와 원형 SOCKET을 장착한 경우

■ Dimension [Unit : mm]



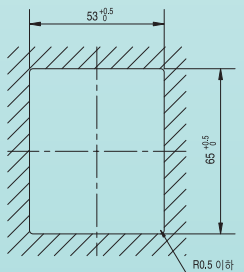
■ 접속예

X-TOR Series(12펄스/회전)

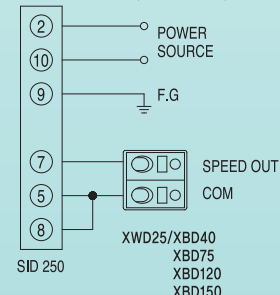


■ 설치 HOLE 가공치수

■ Dimension [PANEL 두께 : 1mm~3.2mm]



X-TOR Series(15펄스/회전)

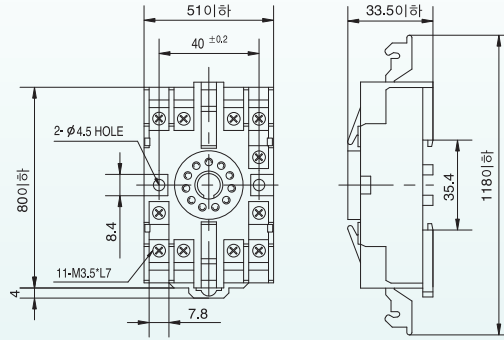


DIN RAIL 취부 SOCKET

■ 품명 : SB11-H



■ Dimension [Unit : mm, 무게 : 75g]



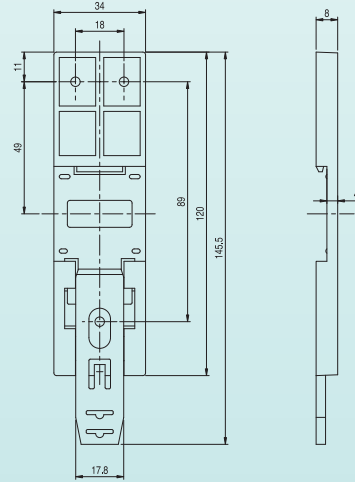
※ 적용 Model : SID250

DIN RAIL 취부 PLATE

■ 품명 : SDP-01



■ Dimension [Unit : mm]



※ 적용 Model : XLA, XBA Series