

# P Series 3-Phase Foot(Leg) Mounted Type

# 0.4kW

## ■ SPECIFICATION

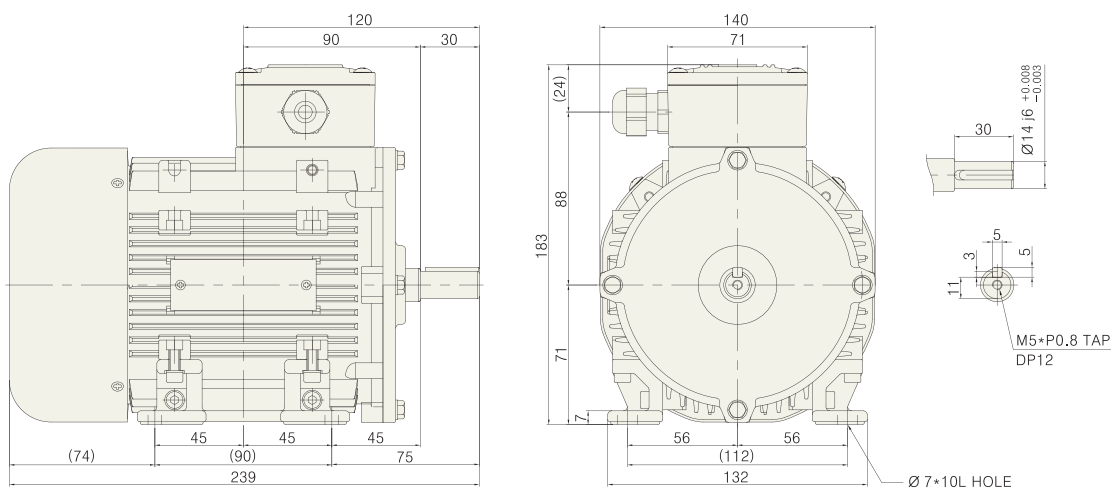
### ■ MOTOR

프레임 형번 Frame No.	출력 Output (kW)	기종명 Model Name	극수 Poles	전압 Voltage (V)	주파수 Freq. (Hz)	사용 조건 Duty	정격 부하 [Rated Load]					보호 등급 Degrees of protection	절연 등급 Insulation Classification	냉각 방식 Protective Cooling System
							전류 Current (A)	속도 Speed (r/min)	토크 Torque (kgf·cm)	역률 Power Factor(p.u.)	효율 Efficiency (%)			
71M	0.4	PMCB040- 4R4L□□	4	220/380	60	CONT.	2.0 /1.2	1730	22.5	0.73	73.6	IP55	F	Totally Enclosed Fan-Cooled
							1.5 /0.9	1405	25.5	0.8	72.0			
		0.9	1695	24.5	0.83		73.0							
		PMCB040- 4U6L□□	4	230/400 460	50 60									

Note) • Foot(Leg) Mounted Type 과 Flange Mounted Type 제품은 특성이 동일합니다.  
• PMCB040-4U6모델의 실제 정격출력은 230V/400V 50Hz에서 0.37kW, 460V 60Hz에서 0.43kW입니다.

## ■ PM-L Type DIMENSIONS [ Foot(Leg) Mounted Type ]

UNIT = mm



Note) • 키 및 키홈 공차 : KS B 1311  
• 제품의 전체 높이 치수는 분리형 다리(Foot)의 부착 위치에 따라 달라집니다.  
• 출력축 ØD공차 : KS B 0401

Bearing No.		Weight
Load	Unload	
6203ZZ	6203ZZ	6.43kgf

기종명 Coding  
9Page

출력축 사양  
23Page

기술 자료  
157Page