



고효율

P Series 3-Phase Foot(Leg) Mounted Type

2.2kW

■ SPECIFICATION

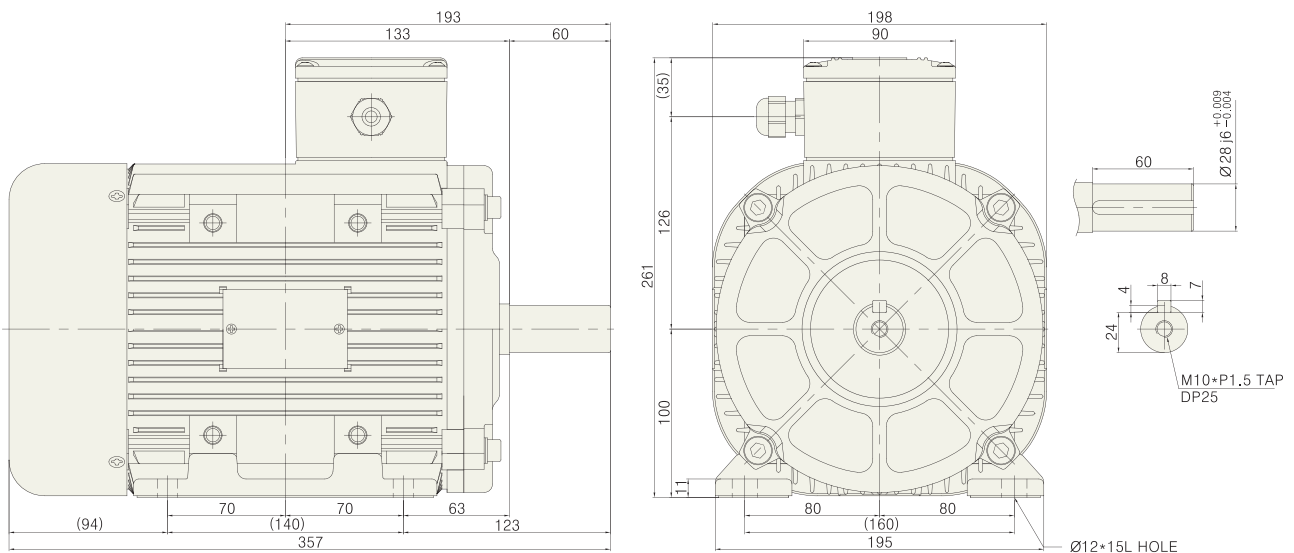
■ MOTOR

프레임 형번 Frame No.	출력 Output (kW)	기종명 Model Name	극수 Poles	전압 Voltage (V)	주파수 Freq. (Hz)	사용 조건 Duty	정격 부하 [Rated Load]					보호 등급 Degrees of protection	절연 등급 Insulation Classification	냉각 방식 Protective Cooling System
							전류 Current (A)	속도 Speed (r/min)	토크 Torque (kgf·cm)	역률 Power Factor(p.u.)	효율 Efficiency (%)			
100L	2.2	PEHN220- 4R4□□	4	220/380	60	CONT.	7.8 /4.5	1750	121,6	0.83	88,8	IP55	F	Totally Enclosed Fan-Cooled
							7.8 /4.5	1460	145,5	0.8	84,3			
			4,4	1750	140,1		0.81	88,8						
		PEHN220- 4U6L□□	4	230/400 460	50 60									

Note) • Foot(Leg) Mounted Type 과 Flange Mounted Type 제품은 특성이 동일합니다.
• PEHN220-4U6모델의 실제 정격출력은 230V/400V 50Hz에서 2.2kW, 460V 60Hz에서 2.55kW입니다.

■ PE-L Type DIMENSIONS [Foot(Leg) Mounted Type]

UNIT = mm



Note) • 키 및 키홀 공차 : KS B 131
• 제품의 전체 높이 치수는 분리형 다리(Foot)의 부착 위치에 따라 달라집니다.
• 출력축 ØD공차 : KS B 0401

Bearing No.		Weight
Load	Unload	
6206ZZ	6205ZZ	27.4kgf

기종명 Coding
9Page

출력축 사양
23Page

기술 자료
157Page