



고효율

P Series 3-Phase Flange Mounted Type

1.5kW

■ SPECIFICATION

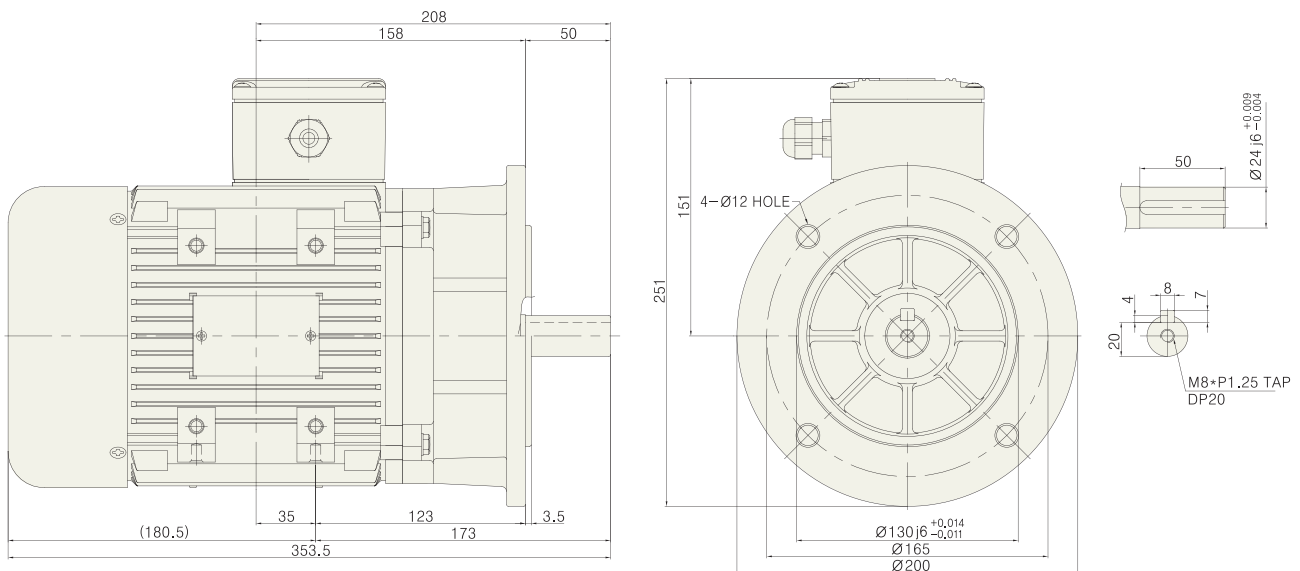
■ MOTOR

프레임 형번 Frame No.	출력 Output (kW)	기종명 Model Name	극수 Poles	전압 Voltage (V)	주파수 Freq. (Hz)	사용 조건 Duty	정격 부하 [Rated Load]					보호 등급 Degrees of protection	절연 등급 Insulation Classification	냉각 방식 Protective Cooling System
							전류 Current (A)	속도 Speed (r/min)	토크 Torque (kgf·cm)	역률 Power Factor(p.u.)	효율 Efficiency (%)			
90L	1.5	PEGJ150- 4R4F□□	4	220/380	60	CONT.	6.15 /3.55	1755	82.9	0.77	85	IP55	F	Totally Enclosed Fan-Cooled
				230/400	50		5.9 /3.4	1455	99.9	0.76	82.8			
		460	60	3.3	1745		97.1	0.78	85					

Note) • Foot(Leg) Mounted Type 과 Flange Mounted Type 제품은 특성이 동일합니다.
• PEGJ150-4U6모델의 실제 정격출력은 230V/400V 50Hz에서 1.5kW, 460V 60Hz에서 1.75kW입니다.

■ PE-F Type DIMENSIONS [Flange Mounted Type]

UNIT = mm



Note) • 키 및 키홈 공차 : KS B 1311
• 출력축 Ø공차 : KS B 0401

Bearing No.		Weight
Load	Unload	
6205ZZ	6204ZZ	19.5kgf

기종명 Coding
▶ 9Page

출력축 사양
▶ 23Page

기술 자료
▶ 157Page