



고효율

## PCS Series 3-Phase

0.75kW

## ■ SPECIFICATION

## ■ MOTOR

| 출력 Output (kW) | 기종명 Model Name    | 극수 Poles | 전압 Voltage (V) | 주파수 Freq. (Hz) | 정격 부하 [Rated Load] |                    |                   | 사용 조건 Duty | 보호 등급 Degrees of protection | 절연 등급 Insulation Classification | 냉각 방식 Protective Cooling System |
|----------------|-------------------|----------|----------------|----------------|--------------------|--------------------|-------------------|------------|-----------------------------|---------------------------------|---------------------------------|
|                |                   |          |                |                | 전류 Current (A)     | 모터속도 Speed (r/min) | 효율 Efficiency (%) |            |                             |                                 |                                 |
| 0.75           | PCS□□-□-□E□075R4□ | 4        | 220/380        | 60             | 3.1/1.8            | 1705               | 82.8              | CONT.      | IP55                        | F                               | Totally Enclosed Fan-Cooled     |
|                | PCS□□-□-□E□075W6□ | 4        | 200            | 50             | 3.45               | 1415               | 79.6              |            |                             |                                 |                                 |
|                |                   |          | 220            | 60             | 3.1                | 1710               | 83.5              |            |                             |                                 |                                 |
|                | PCS□□-□-□E□075X6□ | 4        | 380/400        | 50             | 1.8/1.8            | 1420/1425          | 79.6/79.6         |            |                             |                                 |                                 |
| 400/440        |                   |          | 60             | 1.65/1.6       | 1700/1720          | 82.5/82.9          |                   |            |                             |                                 |                                 |

## ■ GEARED MOTOR – 50Hz

| Frame No.     | 32      |      |      |      |      |      |      |      |      |      |      | 40   |      |      |      |      |      |      |
|---------------|---------|------|------|------|------|------|------|------|------|------|------|------|------|------|------|------|------|------|
| 감속비           | 5       | 7.5  | 10   | 12.5 | 15   | 20   | 25   | 30   | 40   | 50   | 60   | 80   | 100  | 120  | 160  | ★200 | ★240 |      |
| 회전 속도 (r/min) | 300     | 200  | 150  | 120  | 100  | 75   | 60   | 50   | 37.5 | 30   | 25   | 18.8 | 15   | 12.5 | 9.4  | 7.5  | 6.3  |      |
| 허용 토크         | kgf · m | 2.10 | 3.15 | 4.20 | 5.30 | 6.39 | 8.49 | 10.6 | 12.6 | 16.9 | 21.2 | 25.4 | 33.1 | 41.4 | 49.7 | 61.4 | 61.4 | 65.5 |
|               | N · m   | 20.6 | 30.9 | 41.2 | 52   | 62.7 | 83.3 | 104  | 124  | 166  | 208  | 249  | 325  | 406  | 487  | 602  | 602  | 642  |
| 허용 O.H.L      | kgf     | 330  | 355  | 380  | 379  | 410  | 430  | 450  | 460  | 480  | 480  | 480  | 540  | 540  | 540  | 540  | 540  | 540  |
|               | N       | 3234 | 3479 | 3724 | 3721 | 4018 | 4214 | 4410 | 4508 | 4704 | 4704 | 4704 | 5292 | 5292 | 5292 | 5292 | 5292 | 5292 |

## ■ GEARED MOTOR – 60Hz

| Frame No.     | 32      |      |      |      |      |      |      |      |      |      |      | 40   |      |      |      |      |      |      |
|---------------|---------|------|------|------|------|------|------|------|------|------|------|------|------|------|------|------|------|------|
| 감속비           | 5       | 7.5  | 10   | 12.5 | 15   | 20   | 25   | 30   | 40   | 50   | 60   | 80   | 100  | 120  | 160  | ★200 | ★240 |      |
| 회전 속도 (r/min) | 360     | 240  | 180  | 144  | 120  | 90   | 72   | 60   | 45   | 36   | 30   | 22.5 | 18   | 15   | 11.3 | 9    | 7.5  |      |
| 허용 토크         | kgf · m | 1.79 | 2.65 | 3.50 | 4.39 | 5.29 | 7.10 | 8.79 | 10.6 | 14.1 | 17.6 | 21.2 | 27.6 | 34.5 | 41.4 | 51.2 | 51.2 | 54.6 |
|               | N · m   | 17.6 | 26   | 34.3 | 43.1 | 51.9 | 69.6 | 86.2 | 104  | 138  | 173  | 208  | 271  | 338  | 406  | 502  | 502  | 535  |
| 허용 O.H.L      | kgf     | 330  | 355  | 380  | 379  | 410  | 430  | 450  | 460  | 480  | 480  | 480  | 540  | 540  | 540  | 540  | 540  | 540  |
|               | N       | 3234 | 3479 | 3724 | 3721 | 4018 | 4214 | 4410 | 4508 | 4704 | 4704 | 4704 | 5292 | 5292 | 5292 | 5292 | 5292 | 5292 |

Note) • “★” 표시된 감속비의 제품은 Permissible Torque(허용토크)가 제한됩니다.

• Permissible O.H.L (허용 Overhung 하중)의 적용은 출력축 설치면에서 20mm 위치 기준입니다.

• ■ 색 부의 회전방향은 □ 색 부의 방향과 반대방향입니다.

• Self Locking (자립 잠김)은 작동하지 않습니다.

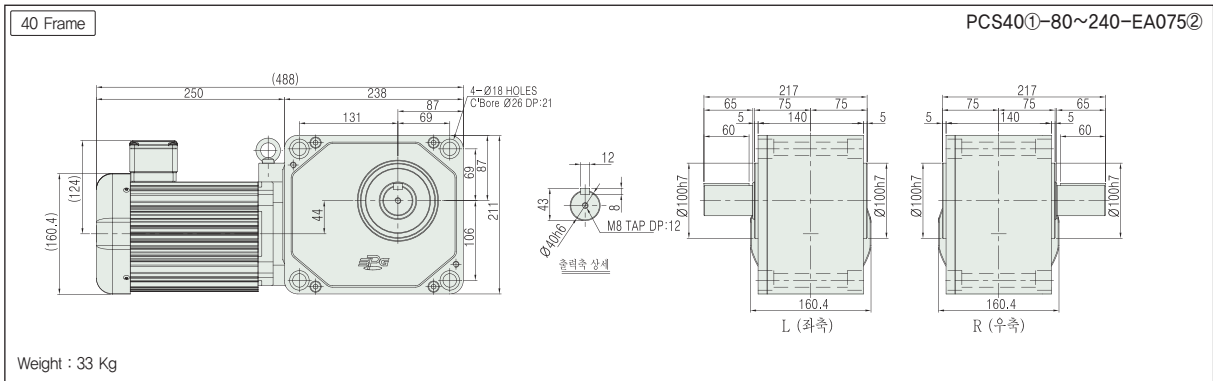
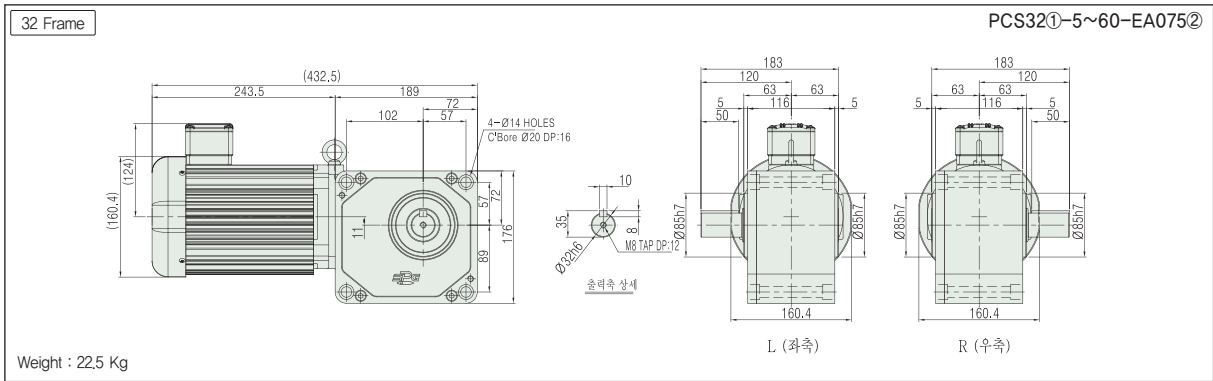
기종명 Coding  
▶ 103Page

출력축 사양  
▶ 156Page

기술 자료  
▶ 157Page

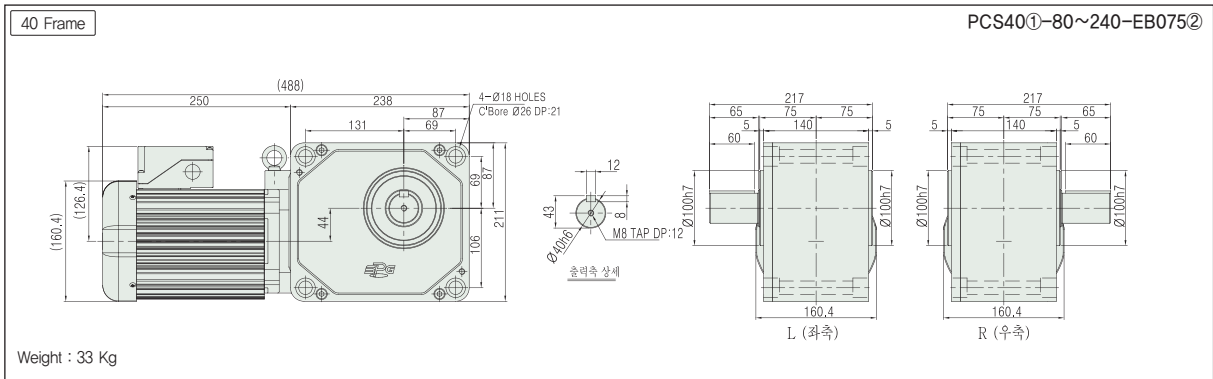
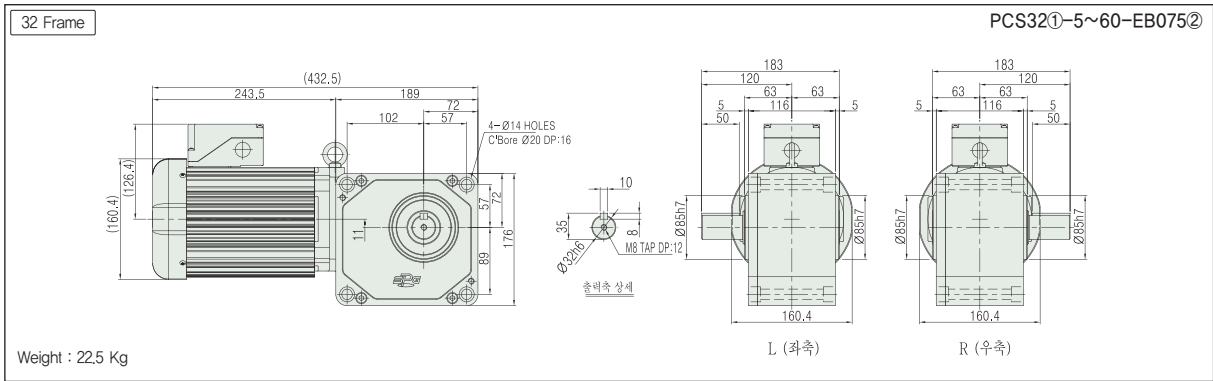
■ PCS TYPE DIMENSIONS [ Lead Box Type ]

UNIT = mm



■ PCS TYPE DIMENSIONS [ Terminal Box Type ]

UNIT = mm



• 기종명 구분 ① : 출력 축 방향 ② : 전원 (Voltage & Frequency)

|                         |                     |                    |
|-------------------------|---------------------|--------------------|
| 기종명 Coding<br>▶ 103Page | 출력축 사양<br>▶ 156Page | 기술 자료<br>▶ 157Page |
|-------------------------|---------------------|--------------------|



고효율

## PCS Series 3-Phase

0.75kW

## ■ SPECIFICATION

## ■ MOTOR

| 출력 Output (kW) | 기종명 Model Name    | 극수 Poles | 전압 Voltage (V) | 주파수 Freq. (Hz) | 정격 부하 [Rated Load] |                    |                   | 사용 조건 Duty | 보호 등급 Degrees of protection | 절연 등급 Insulation Classification | 냉각 방식 Protective Cooling System |
|----------------|-------------------|----------|----------------|----------------|--------------------|--------------------|-------------------|------------|-----------------------------|---------------------------------|---------------------------------|
|                |                   |          |                |                | 전류 Current (A)     | 모터속도 Speed (r/min) | 효율 Efficiency (%) |            |                             |                                 |                                 |
| 0.75           | PCS□□-□-□E□075R4□ | 4        | 220/380        | 60             | 3.1/1.8            | 1705               | 82.8              | CONT.      | IP55                        | F                               | Totally Enclosed Fan-Cooled     |
|                | PCS□□-□-□E□075W6□ | 4        | 200            | 50             | 3.45               | 1415               | 79.6              |            |                             |                                 |                                 |
|                |                   |          | 220            | 60             | 3.1                | 1710               | 83.5              |            |                             |                                 |                                 |
|                | PCS□□-□-□E□075X6□ | 4        | 380/400        | 50             | 1.8/1.8            | 1420/1425          | 79.6/79.6         |            |                             |                                 |                                 |
| 400/440        |                   |          | 60             | 1.65/1.6       | 1700/1720          | 82.5/82.9          |                   |            |                             |                                 |                                 |

Note) • Brake 부착 Geared Motor는 방수방진 등급이 IP40 비방수형 제품과 IP55 방수형 제품의 2가지 Model이 있습니다.  
• IP40 모델과 IP55 모델의 전기적 특성 사양은 동일합니다.

## ■ GEARED MOTOR – 50Hz

| Frame No.     | 32      |      |      |      |      |      |      |      |      |      |      | 40   |      |      |      |      |      |      |
|---------------|---------|------|------|------|------|------|------|------|------|------|------|------|------|------|------|------|------|------|
| 감속비           | 5       | 7.5  | 10   | 12.5 | 15   | 20   | 25   | 30   | 40   | 50   | 60   | 80   | 100  | 120  | 160  | ★200 | ★240 |      |
| 회전 속도 (r/min) | 300     | 200  | 150  | 120  | 100  | 75   | 60   | 50   | 37.5 | 30   | 25   | 18.8 | 15   | 12.5 | 9.4  | 7.5  | 6.3  |      |
| 허용 토크         | kgf · m | 2.10 | 3.15 | 4.20 | 5.30 | 6.39 | 8.49 | 10.6 | 12.6 | 16.9 | 21.2 | 25.4 | 33.1 | 41.4 | 49.7 | 61.4 | 61.4 | 65.5 |
|               | N · m   | 20.6 | 30.9 | 41.2 | 52   | 62.7 | 83.3 | 104  | 124  | 166  | 208  | 249  | 325  | 406  | 487  | 602  | 602  | 642  |
| 허용 O.H.L      | kgf     | 330  | 355  | 380  | 379  | 410  | 430  | 450  | 460  | 480  | 480  | 480  | 540  | 540  | 540  | 540  | 540  | 540  |
|               | N       | 3234 | 3479 | 3724 | 3721 | 4018 | 4214 | 4410 | 4508 | 4704 | 4704 | 4704 | 5292 | 5292 | 5292 | 5292 | 5292 | 5292 |

## ■ GEARED MOTOR – 60Hz

| Frame No.     | 32      |      |      |      |      |      |      |      |      |      |      | 40   |      |      |      |      |      |      |
|---------------|---------|------|------|------|------|------|------|------|------|------|------|------|------|------|------|------|------|------|
| 감속비           | 5       | 7.5  | 10   | 12.5 | 15   | 20   | 25   | 30   | 40   | 50   | 60   | 80   | 100  | 120  | 160  | ★200 | ★240 |      |
| 회전 속도 (r/min) | 360     | 240  | 180  | 144  | 120  | 90   | 72   | 60   | 45   | 36   | 30   | 22.5 | 18   | 15   | 11.3 | 9    | 7.5  |      |
| 허용 토크         | kgf · m | 1.79 | 2.65 | 3.50 | 4.39 | 5.29 | 7.10 | 8.79 | 10.6 | 14.1 | 17.6 | 21.2 | 27.6 | 34.5 | 41.4 | 51.2 | 51.2 | 54.6 |
|               | N · m   | 17.6 | 26   | 34.3 | 43.1 | 51.9 | 69.6 | 86.2 | 104  | 138  | 173  | 208  | 271  | 338  | 406  | 502  | 502  | 535  |
| 허용 O.H.L      | kgf     | 330  | 355  | 380  | 379  | 410  | 430  | 450  | 460  | 480  | 480  | 480  | 540  | 540  | 540  | 540  | 540  | 540  |
|               | N       | 3234 | 3479 | 3724 | 3721 | 4018 | 4214 | 4410 | 4508 | 4704 | 4704 | 4704 | 5292 | 5292 | 5292 | 5292 | 5292 | 5292 |

Note) • “★” 표시된 감속비의 제품은 Permissible Torque(허용토크)가 제한됩니다.  
• Permissible O.H.L (허용 Overhung 하중)의 적용은 출력축 설치면에서 20mm 위치 기준입니다.  
• ■ 색 부의 회전방향은 □ 색 부의 방향과 반대방향입니다.  
• Self Locking (자립 잠김)은 작동하지 않습니다.

기종명 Coding  
▶ 103Page

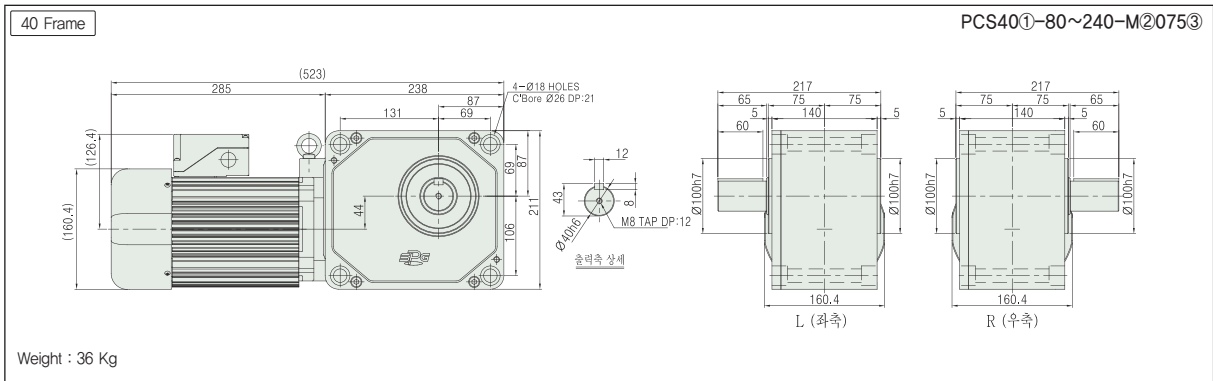
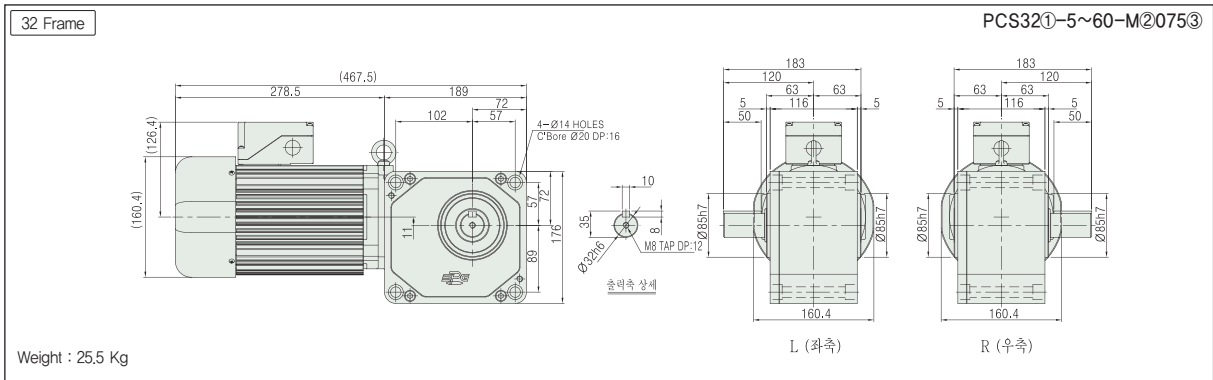
출력축 사양  
▶ 156Page

기술 자료  
▶ 157Page

■ PCS TYPE DIMENSIONS [ Terminal Box Type ]

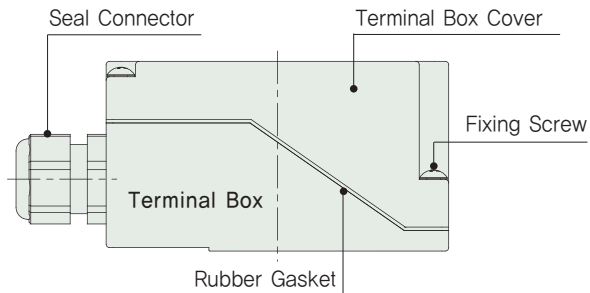
- IP40 모델과 IP55 모델의 모델의 외관 치수는 동일합니다.
- Brake 부착 모델은 Terminal Box Type을 기본으로 적용하고 있으며, Lead Box Type은 적용하고 있지 않습니다.

UNIT = mm



- 기종명 구분 ① : 출력 축 방향 ② : 모터 옵션(C & D) ③ : 전원 (Voltage & Frequency)

■ 0.2~0.75kW용 단자 박스



|                         |                     |                    |
|-------------------------|---------------------|--------------------|
| 기종명 Coding<br>▶ 103Page | 출력축 사양<br>▶ 156Page | 기술 자료<br>▶ 157Page |
|-------------------------|---------------------|--------------------|