

고효율

## PCH Series 3-Phase

2.2kW

## ■ SPECIFICATION

## ■ MOTOR

출력 Output (kW)	기종명 Model Name	극수 Poles	전압 Voltage (V)	주파수 Freq. (Hz)	정격 부하 [Rated Load]			사용 조건 Duty	보호 등급 Degrees of protection	절연 등급 Insulation Classification	냉각 방식 Protective Cooling System
					전류 Current (A)	모터속도 Speed (r/min)	효율 Efficiency (%)				
2.2	PCH□-□-E□220R4□	4	220/380	60	7.8/4.5	1750	88.8	CONT.	IP55	F	Totally Enclosed Fan-Cooled
	PCH□-□-E□220W6□	4	200	50	8.7	1450	84.3				
			220	60	7.8	1750	88.8				
	PCH□-□-E□220X6□	4	380/400	50	4.55/4.5	1450/1455	84.3/84.3				
400/440			60	4.2/4.0	1735/1755	87.9/88.6					

Note) • Brake 부착 Geared Motor는 방수방진 등급이 IP40 비방수형 제품과 IP55 방수형 제품의 2가지 Model이 있습니다.  
• IP40 모델과 IP55 모델의 전기적 특성 사양은 동일합니다.

## ■ GEARED MOTOR – 50Hz

Frame No.	55											
감속비	5	7.5	10	12.5	15	20	25	30	40	50	60	
회전 속도 (r/min)	300	200	150	120	100	75	60	50	37.5	30	25	
허용 토크	kgf · m	6.20	9.32	12.4	15.5	18.6	24.9	31.1	37.3	49.7	62.1	74.5
	N · m	60.8	91.4	122	152	182	244	305	366	487	609	731
허용 O.H.L	kgf	550	585	620	635	650	670	700	730	730	769	769
	N	5390	5733	6076	6223	6370	6566	6860	7154	7154	7546	7546

## ■ GEARED MOTOR – 60Hz

Frame No.	55											
감속비	5	7.5	10	12.5	15	20	25	30	40	50	60	
회전 속도 (r/min)	360	240	180	144	120	90	72	60	45	36	30	
허용 토크	kgf · m	5.20	7.75	10.3	13.0	15.5	20.8	25.9	31.1	41.4	51.8	62.2
	N · m	51	76	101	127	152	204	254	305	406	508	610
허용 O.H.L	kgf	550	585	620	635	650	670	700	730	730	769	769
	N	5390	5733	6076	6223	6370	6566	6860	7154	7154	7546	7546

Note) • “★” 표시된 감속비의 제품은 Permissible Torque(허용토크)가 제한됩니다.  
• Permissible O.H.L (허용 Overhung 하중)의 적용은 출력축 설치면에서 20mm 위치 기준입니다.  
• ■ 색 부의 회전방향은 □ 색 부의 방향과 반대방향입니다.  
• Self Locking (자립 잠김)은 작동하지 않습니다.

기종명 Coding  
▶ 103Page

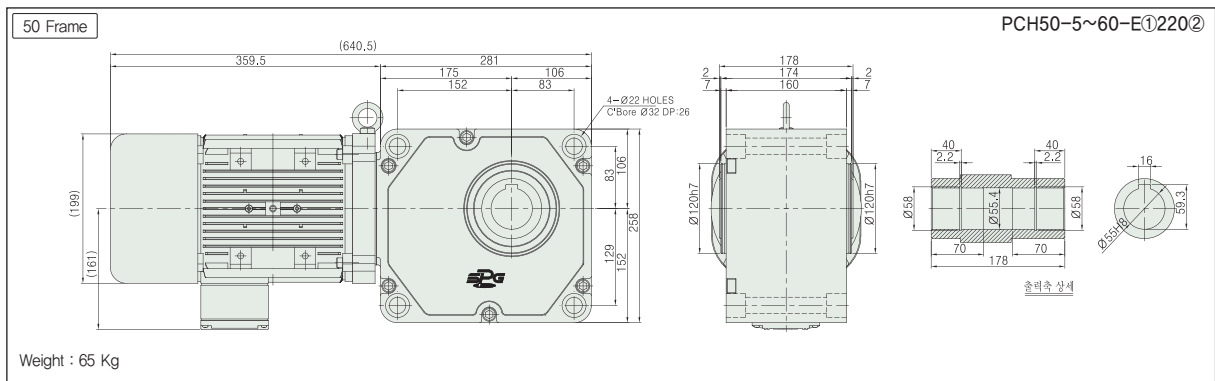
출력축 사양  
▶ 156Page

기술 자료  
▶ 157Page

■ PCH TYPE DIMENSIONS [ Terminal Box Type ]

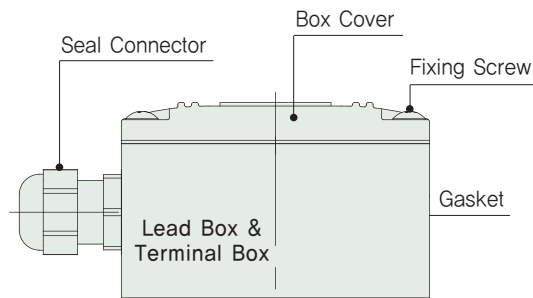
- IP40 모델과 IP55 모델의 모델의 외관 치수는 동일합니다.
- Brake 부착 모델은 Terminal Box Type을 기본으로 적용하고 있으며, Lead Box Type은 적용하고 있지 않습니다.

UNIT = mm



- 기종명 구분 ① : 모터 옵션(C & D) ② : 전원 (Voltage & Frequency)

■ 1.5~2.2kW용 리드 단자 박스



※ 1.5~2.2kW 기어드모터는 리드 박스와 단자 박스 형상이 동일합니다.