

PML Series

FOOT(LEG) MOUNTED TYPE

PML TYPE

- ▶ 출력범위 : 3상 0.2~2.2kW
- ▶ 공칭 감속비 : 1/5~1/200
- ▶ 설치형태 : 수평(Horizontal)



FOOT(LEG) MOUNT GEARED MOTOR CODING

SERIES	MOUNTING	FRAME NO	RATIO	EFFICIENCY	TYPE	OUTPUT	VOLTAGE	LOCATION
PM	L	□	□	□	□	□	□	□



PML Series 3-Phase

0.2kW

■ SPECIFICATION

■ MOTOR

출력 Output (kW)	기종명 Model Name	극수 Poles	전압 Voltage (V)	주파수 Freq. (Hz)	정격 부하 [Rated Load]			사용 조건 Duty	보호 등급 Degrees of protection	절연 등급 Insulation Classification	냉각 방식 Protective Cooling System
					전류 Current (A)	모터속도 Speed (r/min)	효율 Efficiency (%)				
0.2	PML□-□-□M□020R4□	4	220/380	60	1.1/0.6	1715	71.5	CONT.	IP55 (IP40)	F	Totally Enclosed Fan-Cooled
			200	50	1.1	1415	71.7				
	PML□-□-□M□020W6□	4	200/220	60	1.0/1.0	1690/1715	72.8/73.2				
			380/400	50	0.6/0.6	1410/1420	71.0/67.2				
	PML□-□-□M□020X6□	4	400/440	60	0.5/0.5	1700/1720	70.8/73.4				

Note) • Brake 부착 Geared Motor는 방수방진 등급이 IP40 비방수형 제품과 IP55 방수형 제품의 2가지 Model 이 있습니다.
 • IP40 모델과 IP55 모델의 전기적 특성 사양은 동일합니다.

■ GEARED MOTOR – 50Hz

Frame No.	88																
감속비	5	10	15	20	30	40	50	60	75	★90	★100	★120	★140	★150	★160	★180	★200
회전 속도 (r/min)	300	150	100	75	50	37.5	30	25	20	16.6	15	12.5	10.7	10	9.3	8.3	7.5
허용 토크	kgf · m	0.62	1.2	1.9	2.5	3.7	4.8	6	7.2	9	9.9	9.9	9.9	9.9	9.9	9.9	9.9
	N · m	6.1	11.8	18.6	24.5	36.3	47	58.8	70.6	88.2	97	97	97	97	97	97	97
허용 O.H.L	kgf	90	120	140	150	180	190	200	220	240	250	250	250	250	250	250	250
	N	882	1180	1370	1470	1760	1860	1960	2160	2352	2450	2450	2450	2450	2450	2450	2450

Frame No.	105							
감속비	90	100	120	140	150	160	180	200
회전 속도 (r/min)	16.6	15	12.5	10.7	10	9.3	8.3	7.5
허용 토크	kgf · m	10.7	11.9	14.3	16.7	17.9	19.1	21.4
	N · m	105	117	140	164	175	187	210
허용 O.H.L	kgf	260	290	340	350	350	350	350
	N	2548	2840	3330	3430	3430	3430	3430

■ GEARED MOTOR – 60Hz

Frame No.	88																
감속비	5	10	15	20	30	40	50	60	75	★90	★100	★120	★140	★150	★160	★180	★200
회전 속도 (r/min)	360	180	120	90	60	45	36	30	24	20	18	15	12.8	12	11.2	10	9
허용 토크	kgf · m	0.51	1	1.5	2.1	3.1	4	5	6	7.5	8.2	8.2	8.2	8.2	8.2	8.2	8.2
	N · m	5	9.8	14.7	20.6	30.4	39.2	49	58.8	67.5	80.4	80.4	80.4	80.4	80.4	80.4	80.4
허용 O.H.L	kgf	90	120	140	150	180	190	200	220	240	250	250	250	250	250	250	250
	N	882	1180	1370	1470	1760	1860	1960	2160	2352	2450	2450	2450	2450	2450	2450	2450

Frame No.	105							
감속비	90	100	120	140	150	160	180	200
회전 속도 (r/min)	20	18	15	12.8	12	11.2	10	9
허용 토크	kgf · m	9	10	11.9	13.9	14.9	15.9	17.9
	N · m	88	98	117	136	146	156	175
허용 O.H.L	kgf	260	290	340	350	350	350	350
	N	2548	2840	3330	3430	3430	3430	3430

Note) • Permissible O.H.L (허용 Overhung 하중)의 적용은 출력축 Shaft 인출 길이의 중심부 기준임.
 • “★” 표시된 감속비의 제품은 Permissible Torque(허용토크)가 제한됩니다.
 • 회전 방향은 ■ 색이 Motor의 회전방향과 동일 방향이고, 나머지는 Motor 회전방향과 반대방향 입니다.



PML Series 3-Phase

0.4kW

■ SPECIFICATION

■ MOTOR

출력 Output (kW)	기종명 Model Name	극수 Poles	전압 Voltage (V)	주파수 Freq. (Hz)	정격 부하 [Rated Load]			사용 조건 Duty	보호 등급 Degrees of protection	절연 등급 Insulation Classification	냉각 방식 Protective Cooling System
					전류 Current (A)	모터속도 Speed (r/min)	효율 Efficiency (%)				
0.4	PML□-□-□□040R4□	4	220/380	60	2.0/1.2	1730	74.1	CONT.	IP55 (IP40)	F	Totally Enclosed Fan-Cooled
	PML□-□-□□040W6□	4	200	50	2.2	1450	74.2				
		4	200/220	60	1.8/1.9	1735/1745	76.4/75.7				
	PML□-□-□□040X6□	4	380/400	50	1.1/1.1	1425/1430	75.5/74.1				
		4	400/440	60	1.0/1.0	1710/1725	75.4/75.2				

Note) • Brake 부착 Geared Motor는 방수방진 등급이 IP40 비방수형 제품과 IP55 방수형 제품의 2가지 Model 이 있습니다.
 • IP40 모델과 IP55 모델의 전기적 특성 사양은 동일합니다.

■ GEARED MOTOR – 50Hz

Frame No.	88						105										
감속비	5	10	15	20	30	5	10	15	20	30	40	50	60	75	★90	★100	
회전 속도 (r/min)	300	150	100	75	50	300	150	100	75	50	37.5	30	25	20	16.6	15	
허용 토크	kgf · m	1.2	2.5	3.7	4.9	7.4	1.2	2.5	3.7	4.9	7.4	9.6	11.9	14.3	17.9	19.7	19.7
	N · m	12	25	36	48	73	12	25	36	48	73	94	117	140	175	193	193
허용 O.H.L	kgf	90	120	140	150	180	130	180	220	240	260	290	320	350	350	350	350
	N	882	1180	1370	1470	1760	1270	1760	2160	2350	2550	2840	3140	3430	3430	3430	3430

Frame No.	135								
감속비	90	100	120	140	150	160	180	200	
회전 속도 (r/min)	16.6	15	12.5	10.7	10	9.3	8.3	7.5	
허용 토크	kgf · m	21.5	23.9	28.7	33.5	35.9	38.2	43	44
	N · m	210	234	281	328	351	374	421	431
허용 O.H.L	kgf	450	500	600	600	600	600	600	600
	N	4410	4900	5880	5880	5880	5880	5880	5880

■ GEARED MOTOR – 60Hz

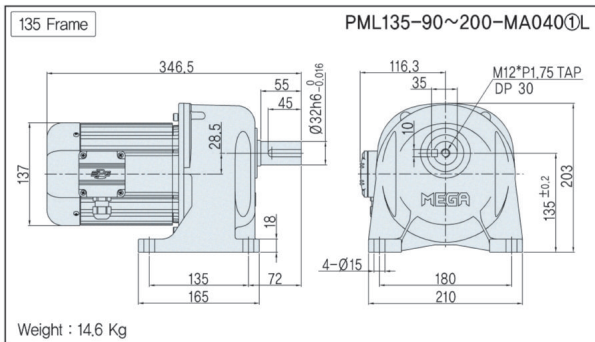
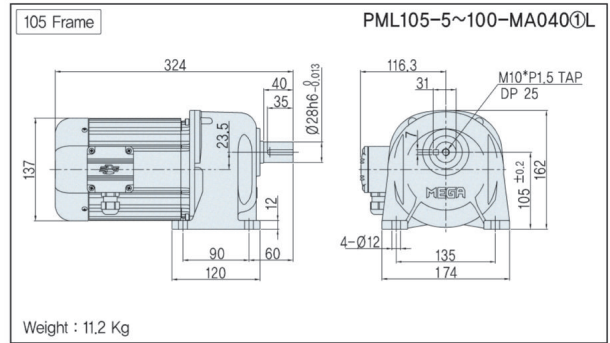
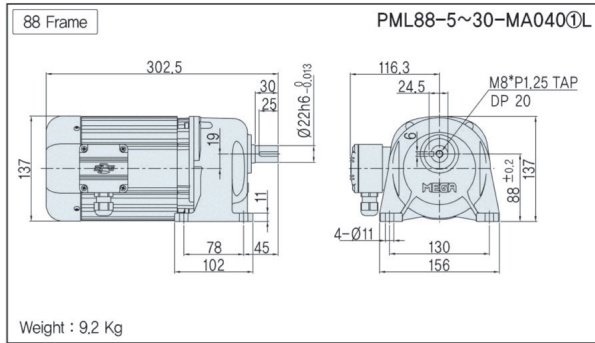
Frame No.	88						105										
감속비	5	10	15	20	30	5	10	15	20	30	40	50	60	75	★90	★100	
회전 속도 (r/min)	360	180	120	90	60	360	180	120	90	60	45	36	30	24	20	18	
허용 토크	kgf · m	1	2.1	3.1	4.1	6.2	1	2.1	3.1	4.1	6.2	8	10	11.9	15	16.4	16.4
	N · m	10	21	30	40	61	10	21	30	40	61	78	98	117	147	161	161
허용 O.H.L	kgf	90	120	140	150	180	130	180	220	240	260	290	320	350	350	350	350
	N	882	1180	1370	1470	1760	1270	1760	2160	2350	2550	2840	3140	3430	3430	3430	3430

Frame No.	135								
감속비	90	100	120	140	150	160	180	200	
회전 속도 (r/min)	20	18	15	12.8	12	11.2	10	9	
허용 토크	kgf · m	17.9	19.9	23.9	27.9	29.9	31.9	35.8	39.8
	N · m	176	195	234	273	293	313	351	390
허용 O.H.L	kgf	450	500	600	600	600	600	600	600
	N	4410	4900	5880	5880	5880	5880	5880	5880

Note) • Permissible O.H.L (허용 Overhung 하중)의 적용은 출력축 Shaft 인출 길이의 중심부 기준임.
 • “★” 표시된 감속비의 제품은 Permissible Torque(허용토크)가 제한됩니다.
 • 회전 방향은 ■ 색이 Motor의 회전방향과 동일 방향이고, 나머지는 Motor 회전방향과 반대방향 입니다.

■ PML TYPE DIMENSIONS [Lead Box Type]

UNIT = mm



• 기종명 구분

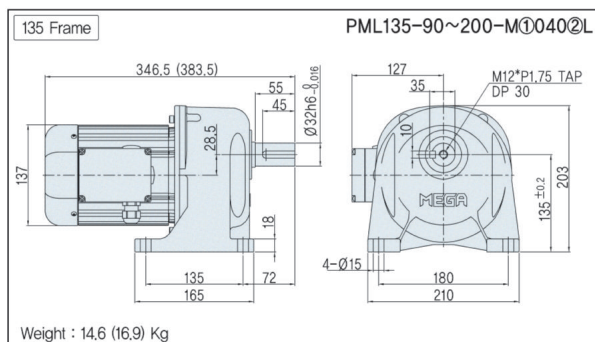
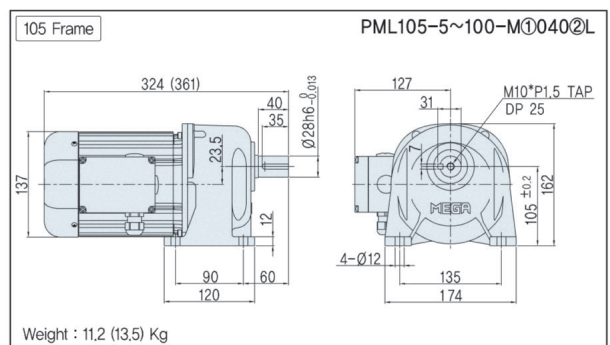
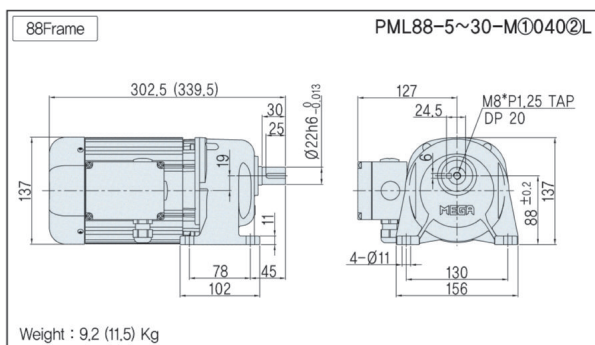
① : 전원 (Voltage & Frequency)

■ PML TYPE DIMENSIONS [Terminal Box Type]

Note) • IP40 모델과 IP55 모델의 외관 치수는 동일합니다.

- Brake 부착 모델은 Terminal Box Type 을 기본으로 적용하고 있으며, Lead Box Type 은 적용하고 있지 않습니다.
- Dimensions 내의 () 치수 및 중량은 Brake 부착 모델의 사양입니다.

UNIT = mm



• 기종명 구분

- ① : 모터 옵션 (B, C, D)
- ② : 전원 (Voltage & Frequency)

※ 0.2~0.75kW 기어드모터는 리드 박스와 단자 박스 형상 및 크기에 차이가 있으므로 주의하시기 바랍니다.



고효율

PML Series 3-Phase

0.75kW

■ SPECIFICATION

■ MOTOR

출력 Output (kW)	기종명 Model Name	극수 Poles	전압 Voltage (V)	주파수 Freq. (Hz)	정격 부하 [Rated Load]			사용 조건 Duty	보호 등급 Degrees of protection	절연 등급 Insulation Classification	냉각 방식 Protective Cooling System
					전류 Current (A)	모터속도 Speed (r/min)	효율 Efficiency (%)				
0.75	PML□-□-E□075R4□	4	220/380	60	3.1/1.8	1705	82.8	CONT.	IP55 (IP40)	F	Totally Enclosed Fan-Cooled
	PML□-□-E□075W6□	4	200	50	3.45	1415	79.6				
		4	220	60	3.1	1710	83.5				
	PML□-□-E□075X6□	4	380/400	50	1.8/1.8	1420/1425	79.6/79.6				
		4	400/440	60	1.65/1.6	1700/1720	82.5/82.9				

Note) • Brake 부착 Geared Motor는 방수방진 등급이 IP40 비방수형 제품과 IP55 방수형 제품의 2가지 Model 이 있습니다.
 • IP40 모델과 IP55 모델의 전기적 특성 사양은 동일합니다.

■ GEARED MOTOR – 50Hz

Frame No.	105					135											
감속비	5	10	15	20	30	5	10	15	20	30	40	50	60	75	★90	★100	
회전 속도 (r/min)	300	150	100	75	50	300	150	100	75	50	37.5	30	25	20	16.6	15	
허용 토크	kgf · m	2.3	4.6	6.9	9.3	13.9	2.3	4.6	6.9	9.3	13.9	17.9	22.4	26.9	33.6	36.9	36.9
	N · m	23	45	68	91	114	23	45	68	91	114	175	220	264	329	362	362
허용 O.H.L	kgf	130	180	220	240	260	180	250	290	330	410	430	470	560	600	600	600
	N	1270	1760	2160	2350	2550	1760	2450	2840	3230	4020	4210	4610	5490	5880	5880	5880

Frame No.	153												
감속비	40	50	60	75	90	100	120	140	150	160	180	★200	
회전 속도 (r/min)	37.5	30	25	20	16.6	15	12.5	10.7	10	9.3	8.3	7.5	
허용 토크	kgf · m	17.9	22.4	26.9	33.6	40.3	44.8	53.8	62.7	67.2	71.7	78	78
	N · m	175	220	264	329	395	439	527	615	659	703	764	764
허용 O.H.L	kgf	430	470	560	700	720	720	720	720	720	720	720	720
	N	4210	4610	5490	6860	7060	7060	7060	7060	7060	7060	7060	7060

■ GEARED MOTOR – 60Hz

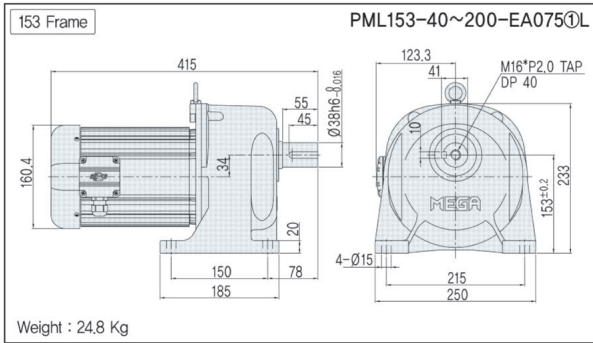
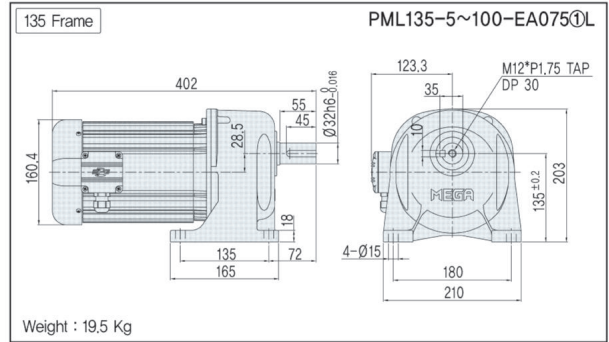
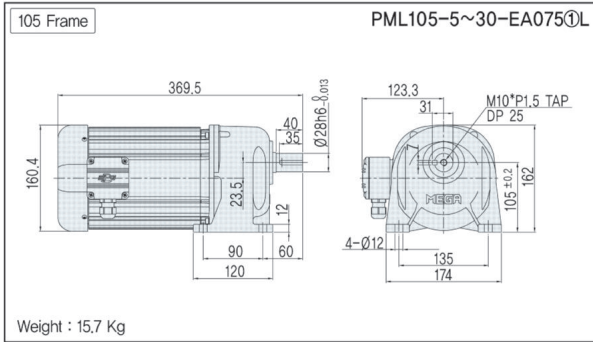
Frame No.	105					135											
감속비	5	10	15	20	30	5	10	15	20	30	40	50	60	75	★90	★100	
회전 속도 (r/min)	360	180	120	90	60	360	180	120	90	60	45	36	30	24	20	18	
허용 토크	kgf · m	1.9	3.9	5.8	7.7	11.6	1.9	3.9	5.8	7.7	11.6	14.9	18.7	22.4	28.1	30.8	30.8
	N · m	19	38	57	75	114	19	38	57	75	114	146	183	220	275	302	302
허용 O.H.L	kgf	130	180	220	240	260	180	250	290	330	410	430	470	560	600	600	600
	N	1270	1760	2160	2350	2550	1760	2450	2840	3230	4020	4210	4610	5490	5880	5880	5880

Frame No.	153												
감속비	40	50	60	75	90	100	120	140	150	160	180	200	
회전 속도 (r/min)	45	36	30	24	20	18	15	12.8	12	11.2	10	9	
허용 토크	kgf · m	14.9	18.7	22.4	28.1	33.7	37.3	44.8	52.2	56	59.7	67.1	74.7
	N · m	146	183	220	275	330	366	439	512	548	585	658	732
허용 O.H.L	kgf	430	470	560	700	720	720	720	720	720	720	720	
	N	4210	4610	5490	6860	7060	7060	7060	7060	7060	7060	7060	

Note) • Permissible O.H.L (허용 Overhung 하중)의 적용은 출력축 Shaft 인출 길이의 중심부 기준임.
 • “★” 표시된 감속비의 제품은 Permissible Torque(허용토크)가 제한됩니다.
 • 회전 방향은 ■ 색이 Motor의 회전방향과 동일 방향이고, 나머지는 Motor 회전방향과 반대방향 입니다.

■ PML TYPE DIMENSIONS [Lead Box Type]

UNIT = mm

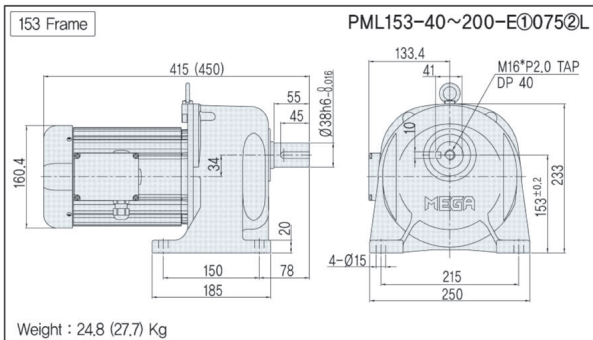
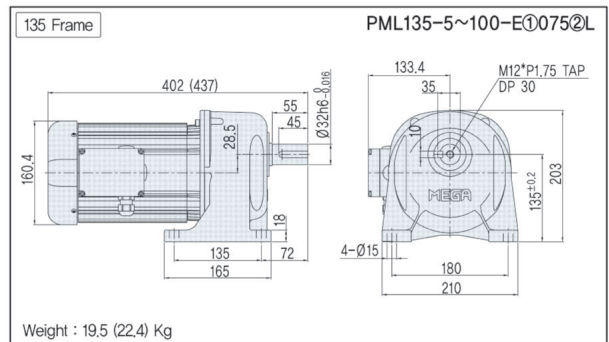
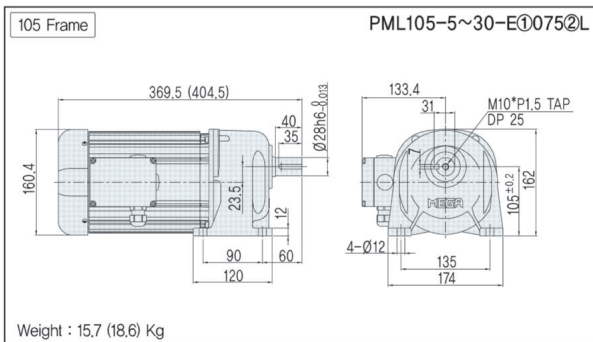


- 기종명 구분
① : 전원 (Voltage & Frequency)

■ PML TYPE DIMENSIONS [Terminal Box Type]

- Note) • IP40 모델과 IP55 모델의 외관 치수는 동일합니다.
• Brake 부착 모델은 Terminal Box Type 을 기본으로 적용하고 있으며, Lead Box Type 은 적용하고 있지 않습니다.
• Dimensions 내의 () 치수 및 중량은 Brake 부착 모델의 사양입니다.

UNIT = mm



- 기종명 구분
① : 모터 옵션 (B, C, D)
② : 전원 (Voltage & Frequency)

※ 0.2~0.75kW 기어드모터는 리드 박스와 단자 박스
형상 및 크기에 차이가 있으므로 주의하시기 바랍니다.



고효율

PML Series 3-Phase

1.5kW

■ SPECIFICATION

■ MOTOR

출력 Output (kW)	기종명 Model Name	극수 Poles	전압 Voltage (V)	주파수 Freq. (Hz)	정격 부하 [Rated Load]			사용 조건 Duty	보호 등급 Degrees of protection	절연 등급 Insulation Classification	냉각 방식 Protective Cooling System
					전류 Current (A)	모터속도 Speed (r/min)	효율 Efficiency (%)				
1.5	PML□-□-E□150R4□	4	220/380	60	6.3/3.6	1755	84.0	CONT.	IP55 (IP40)	F	Totally Enclosed Fan-Cooled
	PML□-□-E□150W6□	4	200	50	6.7	1455	82.8				
		4	220	60	6.0	1750	85.0				
	PML□-□-E□150X6□	4	380/400	50	3.55/3.5	1450/1455	82.8/82.8				
		4	400/440	60	3.2/3.1	1745/1755	84.8/85.0				

Note) • Brake 부착 Geared Motor는 방수방진 등급이 IP40 비방수형 제품과 IP55 방수형 제품의 2가지 Model 이 있습니다.
 • IP40 모델과 IP55 모델의 전기적 특성 사양은 동일합니다.

■ GEARED MOTOR – 50Hz

Frame No.	135						153										
감속비	5	10	15	20	30	5	10	15	20	30	40	50	60	75	★90	★100	
회전 속도 (r/min)	300	150	100	75	50	300	150	100	75	50	37.5	30	25	20	16.6	15	
허용 토크	kgf · m	4.6	9.3	13.9	18.5	27.8	4.6	9.3	13.9	18.5	27.8	35.8	44.8	53.8	67.2	73.9	73.9
	N · m	45	91	136	181	272	45	91	136	181	272	351	439	527	659	724	724
허용 O.H.L	kgf	180	250	290	330	410	220	320	360	410	520	600	720	720	720	720	720
	N	1760	2450	2840	3230	4020	2160	3140	3530	4020	5100	5880	7060	7060	7060	7060	7060

Frame No.	172													
감속비	40	50	60	75	90	100	120	140	★150	★160	★180	★200		
회전 속도 (r/min)	37.5	30	25	20	16.6	15	12.5	10.7	10	9.3	8.3	7.5		
허용 토크	kgf · m	35.8	44.8	53.8	67.2	80.6	89.6	108	125	125	125	125	125	
	N · m	351	439	527	659	790	878	1060	1230	1230	1230	1230	1230	
허용 O.H.L	kgf	600	720	720	720	720	1000	1000	1000	1000	1000	1000	1000	
	N	5880	7060	7060	7060	7060	9800	9800	9800	9800	9800	9800	9800	

■ GEARED MOTOR – 60Hz

Frame No.	135						153										
감속비	5	10	15	20	30	5	10	15	20	30	40	50	60	75	★90	★100	
회전 속도 (r/min)	360	180	120	90	60	360	180	120	90	60	45	36	30	24	20	18	
허용 토크	kgf · m	3.9	7.7	11.6	15.4	23.1	3.9	7.7	11.6	15.4	23.1	29.9	37.3	44.8	56	61.5	61.5
	N · m	38	75	114	151	226	38	75	114	151	226	293	366	439	548	603	603
허용 O.H.L	kgf	180	250	290	330	410	220	320	360	410	520	600	720	720	720	720	720
	N	1760	2450	2840	3230	4020	2160	3140	3530	4020	5100	5880	7060	7060	7060	7060	7060

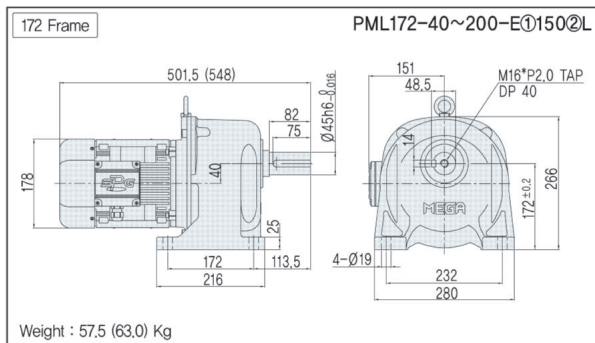
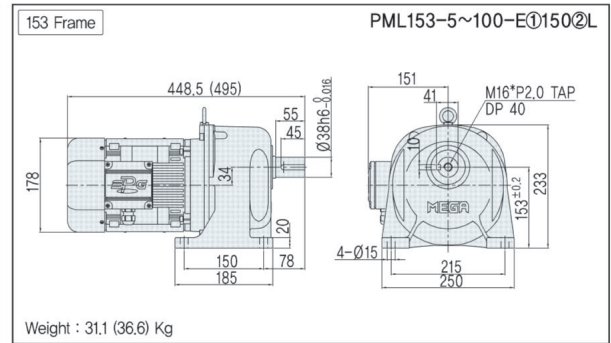
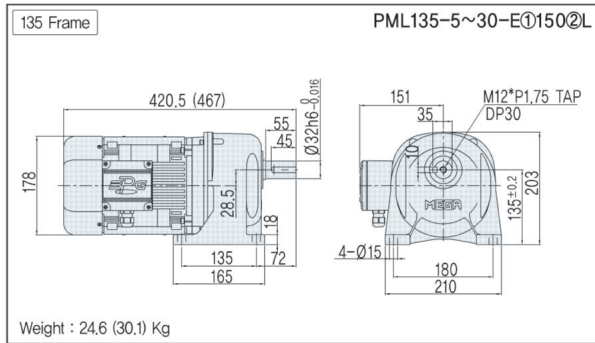
Frame No.	172													
감속비	40	50	60	75	90	100	120	140	150	160	★180	★200		
회전 속도 (r/min)	45	36	30	24	20	18	15	12.8	12	11.2	10	9		
허용 토크	kgf · m	29.9	37.3	44.8	56	67.1	74.7	89.6	105	112	119	125	125	
	N · m	293	366	439	548	658	732	878	1025	1098	1170	1230	1230	
허용 O.H.L	kgf	600	720	720	720	720	1000	1000	1000	1000	1000	1000	1000	
	N	5880	7060	7060	7060	7060	9800	9800	9800	9800	9800	9800	9800	

Note) • Permissible O.H.L (허용 Overhung 하중)의 적용은 출력축 Shaft 인출 길이의 중심부 기준임.
 • “★” 표시된 감속비의 제품은 Permissible Torque(허용토크)가 제한됩니다.
 • 회전 방향은 ■ 색이 Motor의 회전방향과 동일 방향이고, 나머지는 Motor 회전방향과 반대방향 입니다.

■ PML TYPE DIMENSIONS [Lead Box Type & Terminal Box Type]

- Note) • IP40 모델과 IP55 모델의 외관 치수는 동일합니다.
 • Brake 부착 모델은 Terminal Box Type 을 기본으로 적용하고 있으며, Lead Box Type 은 적용하고 있지 않습니다.
 • Dimensions 내의 () 치수 및 중량은 Brake 부착 모델의 사양입니다.

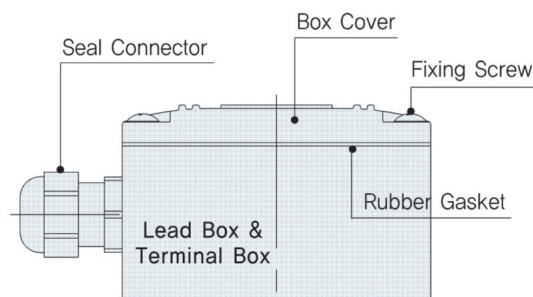
UNIT = mm



• 기종명 구분

- ① : 모터 옵션 (B, C, D)
 ② : 전원 (Voltage & Frequency)

■ 리드 박스 & 단자 박스

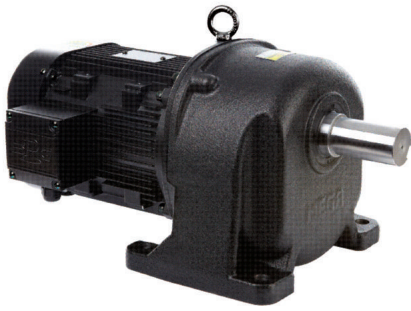


※ 1.5~2.2kW 기어드모터는 리드 박스와 단자 박스 형상이 동일합니다.

기종명 Coding
 5Page

출력축 사양
 36Page

기술 자료
 37Page~



고효율

PML Series 3-Phase

2.2kW

■ SPECIFICATION

■ MOTOR

출력 Output (kW)	기종명 Model Name	극수 Poles	전압 Voltage (V)	주파수 Freq. (Hz)	정격 부하 [Rated Load]			사용 조건 Duty	보호 등급 Degrees of protection	절연 등급 Insulation Classification	냉각 방식 Protective Cooling System
					전류 Current (A)	모터속도 Speed (r/min)	효율 Efficiency (%)				
2.2	PML□-□-□-□220R4□	4	220/380	60	7.8/4.5	1750	88.8	CONT.	IP55 (IP40)	F	Totally Enclosed Fan-Cooled
	PML□-□-□-□220W6□	4	200	50	8.7	1450	84.3				
		4	220	60	7.8	1750	88.8				
	PML□-□-□-□220X6□	4	380/400	50	4.55/4.5	1450/1455	84.3/84.3				
4		400/440	60	4.2/4.0	1735/1755	87.9/88.6					

Note) • Brake 부착 Geared Motor는 방수방진 등급이 IP40 비방수형 제품과 IP55 방수형 제품의 2가지 Model 이 있습니다.
 • IP40 모델과 IP55 모델의 전기적 특성 사양은 동일합니다.

■ GEARED MOTOR – 50Hz

Frame No.	153					172											
감속비	5	10	15	20	30	5	10	15	20	30	40	50	60	75	90	100	
회전 속도 (r/min)	300	150	100	75	50	300	150	100	75	50	37.5	30	25	20	16.6	15	
허용 토크	kgf · m	6.8	13.6	20.4	27.1	40.7	6.8	13.6	20.4	27.1	40.7	52.6	65.7	78.9	98.6	118	125
	N · m	67	133	200	266	399	67	133	200	266	399	515	644	773	966	1159	1230
허용 O.H.L	kgf	220	320	360	410	520	300	440	490	560	710	740	880	1000	1000	1000	1000
	N	2160	3140	3530	4020	5100	2940	4310	4800	5490	6960	7250	8620	9800	9800	9800	9800

■ GEARED MOTOR – 60Hz

Frame No.	153					172											
감속비	5	10	15	20	30	5	10	15	20	30	40	50	60	75	90	100	
회전 속도 (r/min)	360	180	120	90	60	360	180	120	90	60	45	36	30	24	20	18	
허용 토크	kgf · m	5.7	11.3	17	22.6	33.9	5.7	11.3	17	22.6	33.9	43.8	54.8	65.7	82.2	98.6	110
	N · m	56	111	167	221	332	56	111	167	221	332	429	537	644	806	967	1080
허용 O.H.L	kgf	220	320	360	410	520	300	440	490	560	710	740	880	1000	1000	1000	1000
	N	2160	3140	3530	4020	5100	2940	4310	4800	5490	6960	7250	8620	9800	9800	9800	9800

Note) • Permissible O.H.L (허용 Overhung 하중)의 적용은 출력축 Shaft 인출 길이의 중심부 기준임.
 • “★” 표시된 감속비의 제품은 Permissible Torque(허용토크)가 제한됩니다.
 • 회전 방향은 ■ 색이 Motor의 회전방향과 동일 방향이고, 나머지는 Motor 회전방향과 반대방향 입니다.

기종명 Coding
 5Page

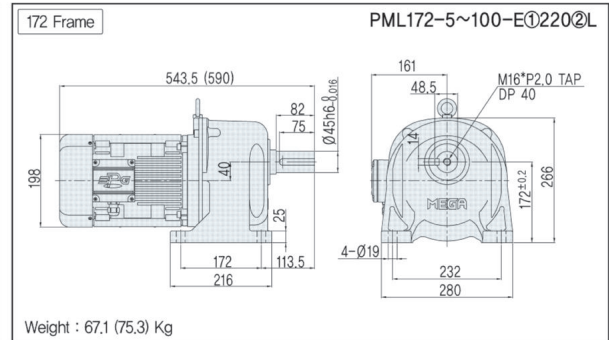
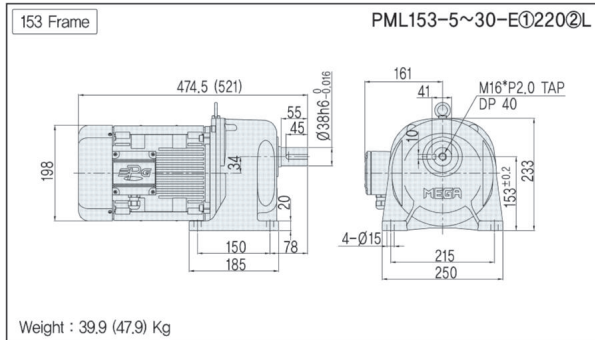
출력축 사양
 36Page

기술 자료
 37Page~

■ PML TYPE DIMENSIONS [Lead Box Type & Terminal Box Type]

- Note) • IP40 모델과 IP55 모델의 외관 치수는 동일합니다.
 • Brake 부착 모델은 Terminal Box Type 을 기본으로 적용하고 있으며, Lead Box Type 은 적용하고 있지 않습니다.
 • Dimensions 내의 () 치수 및 중량은 Brake 부착 모델의 사양입니다.

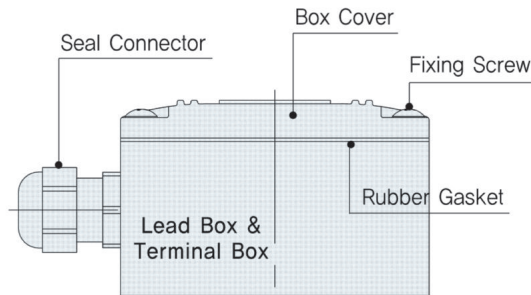
UNIT = mm



• 기종명 구분

- ① : 모터 옵션 (B, C, D)
- ② : 전원 (Voltage & Frequency)

■ 리드 박스 & 단자 박스



※ 1.5~2.2kW 기어드모터는 리드 박스와 단자 박스 형상이 동일합니다.