



고효율

PML Series 3-Phase

1.5kW

■ SPECIFICATION

■ MOTOR

출력 Output (kW)	기종명 Model Name	극수 Poles	전압 Voltage (V)	주파수 Freq. (Hz)	정격 부하 [Rated Load]			사용 조건 Duty	보호 등급 Degrees of protection	절연 등급 Insulation Classification	냉각 방식 Protective Cooling System
					전류 Current (A)	모터속도 Speed (r/min)	효율 Efficiency (%)				
1.5	PML□-□-E□150R4□	4	220/380	60	6.3/3.6	1755	84.0	CONT.	IP55 (IP40)	F	Totally Enclosed Fan-Cooled
	PML□-□-E□150W6□	4	200	50	6.7	1455	82.8				
		4	220	60	6.0	1750	85.0				
	PML□-□-E□150X6□	4	380/400	50	3.55/3.5	1450/1455	82.8/82.8				
		4	400/440	60	3.2/3.1	1745/1755	84.8/85.0				

Note) • Brake 부착 Geared Motor는 방수방진 등급이 IP40 비방수형 제품과 IP55 방수형 제품의 2가지 Model 이 있습니다.
 • IP40 모델과 IP55 모델의 전기적 특성 사양은 동일합니다.

■ GEARED MOTOR - 50Hz

Frame No.	135						153										
감속비	5	10	15	20	30	5	10	15	20	30	40	50	60	75	★90	★100	
회전 속도 (r/min)	300	150	100	75	50	300	150	100	75	50	37.5	30	25	20	16.6	15	
허용 토크	kgf · m	4.6	9.3	13.9	18.5	27.8	4.6	9.3	13.9	18.5	27.8	35.8	44.8	53.8	67.2	73.9	73.9
	N · m	45	91	136	181	272	45	91	136	181	272	351	439	527	659	724	724
허용 O.H.L	kgf	180	250	290	330	410	220	320	360	410	520	600	720	720	720	720	720
	N	1760	2450	2840	3230	4020	2160	3140	3530	4020	5100	5880	7060	7060	7060	7060	7060

Frame No.	172													
감속비	40	50	60	75	90	100	120	140	★150	★160	★180	★200		
회전 속도 (r/min)	37.5	30	25	20	16.6	15	12.5	10.7	10	9.3	8.3	7.5		
허용 토크	kgf · m	35.8	44.8	53.8	67.2	80.6	89.6	108	125	125	125	125	125	
	N · m	351	439	527	659	790	878	1060	1230	1230	1230	1230	1230	
허용 O.H.L	kgf	600	720	720	720	720	1000	1000	1000	1000	1000	1000	1000	
	N	5880	7060	7060	7060	7060	9800	9800	9800	9800	9800	9800	9800	

■ GEARED MOTOR - 60Hz

Frame No.	135						153										
감속비	5	10	15	20	30	5	10	15	20	30	40	50	60	75	★90	★100	
회전 속도 (r/min)	360	180	120	90	60	360	180	120	90	60	45	36	30	24	20	18	
허용 토크	kgf · m	3.9	7.7	11.6	15.4	23.1	3.9	7.7	11.6	15.4	23.1	29.9	37.3	44.8	56	61.5	61.5
	N · m	38	75	114	151	226	38	75	114	151	226	293	366	439	548	603	603
허용 O.H.L	kgf	180	250	290	330	410	220	320	360	410	520	600	720	720	720	720	720
	N	1760	2450	2840	3230	4020	2160	3140	3530	4020	5100	5880	7060	7060	7060	7060	7060

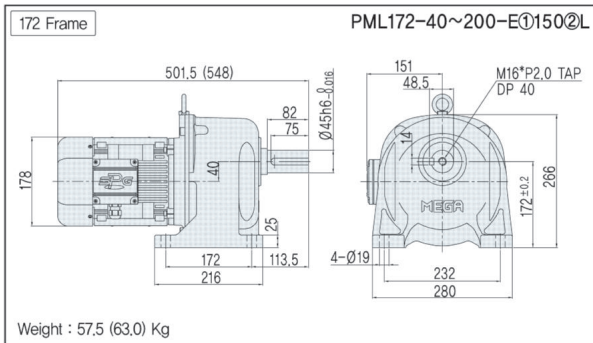
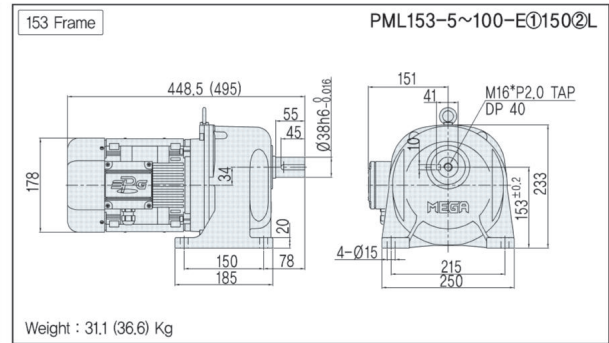
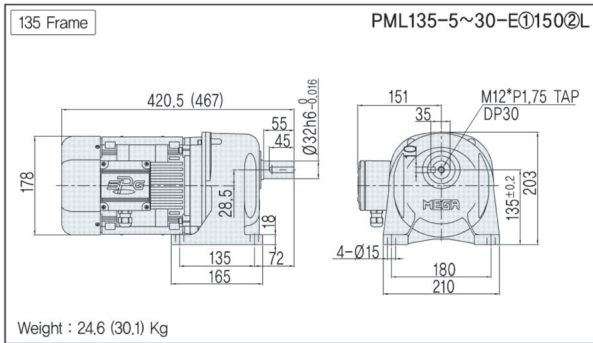
Frame No.	172													
감속비	40	50	60	75	90	100	120	140	150	160	★180	★200		
회전 속도 (r/min)	45	36	30	24	20	18	15	12.8	12	11.2	10	9		
허용 토크	kgf · m	29.9	37.3	44.8	56	67.1	74.7	89.6	105	112	119	125	125	
	N · m	293	366	439	548	658	732	878	1025	1098	1170	1230	1230	
허용 O.H.L	kgf	600	720	720	720	720	1000	1000	1000	1000	1000	1000	1000	
	N	5880	7060	7060	7060	7060	9800	9800	9800	9800	9800	9800	9800	

Note) • Permissible O.H.L (허용 Overhung 하중)의 적용은 출력축 Shaft 인출 길이의 중심부 기준임.
 • “★” 표시된 감속비의 제품은 Permissible Torque(허용토크)가 제한됩니다.
 • 회전 방향은 ■ 색이 Motor의 회전방향과 동일 방향이고, 나머지는 Motor 회전방향과 반대방향 입니다.

■ PML TYPE DIMENSIONS [Lead Box Type & Terminal Box Type]

- Note) • IP40 모델과 IP55 모델의 외관 치수는 동일합니다.
 • Brake 부착 모델은 Terminal Box Type 을 기본으로 적용하고 있으며, Lead Box Type 은 적용하고 있지 않습니다.
 • Dimensions 내의 () 치수 및 중량은 Brake 부착 모델의 사양입니다.

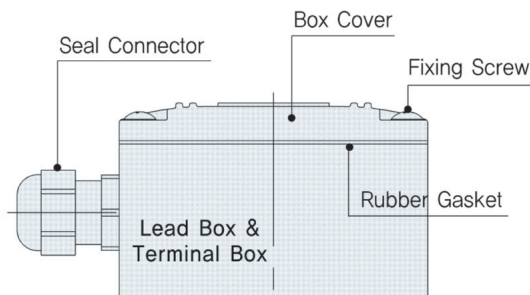
UNIT = mm



• 기종명 구분

- ① : 모터 옵션 (B, C, D)
 ② : 전원 (Voltage & Frequency)

■ 리드 박스 & 단자 박스



※ 1.5~2.2kW 기어드모터는 리드 박스와 단자 박스 형상이 동일합니다.

기종명 Coding
 5Page

출력축 사양
 36Page

기술 자료
 37Page~