



서보모터용 정밀 유성감속기 SPLFH Series

- ▶ Helical Gear 적용
- ▶ 소형, 경량, 콤팩트 디자인
- ▶ 고정밀, 고강성
- ▶ 고효율
- ▶ 다양한 서보모터에 간편하게 취부
- ▶ 보호등급 IP65

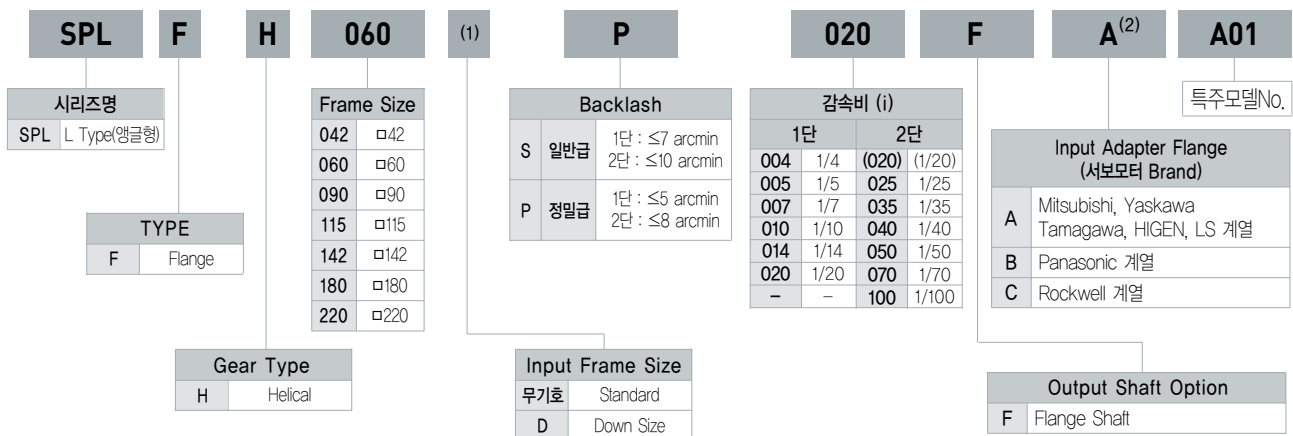
SPLFH Series

Specifications

Description	Unit	Stage	Ratio ⁽¹⁾	Model No.												
				SPLFH 042	SPLFH 060	SPLFH 060D	SPLFH 090	SPLFH 090D	SPLFH 115	SPLFH 115D	SPLFH 142	SPLFH 142D	SPLFH 180	SPLFH 180D	SPLFH 220	SPLFH 220D
Nominal Output torque T_{2N} ⁽²⁾	Nm	1	4	10	18	-	76	-	205	-	489	-	720	-	1,080	-
			5	12.5	22.5	-	95	-	235	-	580	-	900	-	1,350	-
			7	14	31.5	-	100	-	210	-	495	-	900	-	1,872	-
			10	11	30	-	94	-	215	-	420	-	790	-	1,395	-
			14	-	31.5	-	100	-	210	-	505	-	980	-	1,872	-
		20	-	30	-	94	-	215	-	370	-	790	-	1,395	-	
		20	16	-	-	-	-	-	-	-	-	-	-	-	-	-
		25	19	43	43	112	112	250	250	-	590	-	1,200	-	2,080	-
		35	19	43	43	112	112	250	250	-	590	-	1,200	-	2,080	-
		40	19	43	43	112	112	250	250	-	590	-	1,200	-	2,080	-
50	19	43	43	112	112	250	250	-	590	-	1,200	-	2,080	-		
70	15	40	40	100	100	210	210	-	530	-	980	-	1,960	-		
100	11	30	30	94	94	215	215	-	420	-	790	-	1,395	-		
Max Acceleration torque T_{2B}	Nm	1,2	4~100	Nominal Output Torque 의 3배												
Nominal Input speed n_1	rpm	1,2	4~100	3,000	3,000	3,000	3,000	3,000	3,000	3,000	3,000	3,000	3,000	3,000	3,000	3,000
Max. Input speed N_i	rpm	1,2	4~100	6,000	6,000	6,000	5,000	5,000	5,000	5,000	5,000	5,000	5,000	5,000	5,000	5,000
Backlash (일반급)	arcmin	1	4~20	≤ 7	≤ 7	-	≤ 7	-	≤ 7	-	≤ 7	-	≤ 7	-	≤ 7	-
		2	25~100	≤ 10	≤ 10	≤ 10	≤ 10	≤ 10	≤ 10	≤ 10	-	≤ 10	-	≤ 10	-	≤ 10
Backlash (정밀급)	arcmin	1	4~20	≤ 5	≤ 5	-	≤ 5	-	≤ 5	-	≤ 5	-	≤ 5	-	≤ 5	-
		2	25~100	≤ 8	≤ 8	≤ 8	≤ 8	≤ 8	≤ 8	-	≤ 8	-	≤ 8	-	≤ 8	-
Torsional Rigidity	Nm/arcmin	1,2	4~100	2	3	3	12	12	23	23	38	38	110	110	210	210
Max. Bending moment M_{max} ⁽²⁾	Nm	1,2	4~100	41	123	123	241	241	417	417	247	247	719	719	1,188	1,188
Max. Axial load $F_{a max}$ ⁽²⁾	N	1,2	4~100	1,050	2,140	2,140	2,750	2,750	5,230	5,230	6,370	6,370	9,880	9,880	12,830	12,830
Service life ⁽²⁾	hr	1,2	4~100	30,000	30,000	30,000	30,000	30,000	30,000	30,000	30,000	30,000	30,000	30,000	30,000	30,000
Noise level ⁽³⁾	dB(A)	1,2	4~100	≤ 61	≤ 63	≤ 63	≤ 65	≤ 65	≤ 68	≤ 68	≤ 70	≤ 70	≤ 72	≤ 72	≤ 74	≤ 74
Weight	kg	1	4~20	1.0	2.3	-	6.5	-	13.9	-	29	-	67.4	-	113	-
		2	25~100	1.2	2.8	2.4	8.0	6.9	17.7	15.1	-	26.6	-	61.2	-	113.5
Mass Moments of Inertia ⁽⁴⁾	kg cm ²	1	4~20	0.04	0.15	-	0.8	-	2.8	-	11.9	-	23.5	-	54	-
		2	25~100	0.03	0.07	0.07	0.5	0.5	1.5	1.5	-	5.1	-	8.03	-	23.5
Operating Temp. ⁽⁵⁾	°C	1,2	4~100	-10 ~ +90												
Lubrication	-	1,2	4~100	고온 극압용 기어그리스												
Mounting position	-	1,2	4~100	All directions												
Efficiency η	%	1	4~20	≥ 95												
		2	25~100	≥ 92												
Degree of protection	-	1,2	4~100	IP 65												

- (1) Ratio(감속비) = n_{in} / n_{out} (2) 출력회전수(n_2) 100rpm, 부하계수(K_A) = 1일 경우, 연속운전시($S_1=15,000$ hrs)
 (3) 입력 회전수 3,000rpm, 무부하 운전상태에서 감속기 취부면과 1m 떨어진 거리에서 측정. (암소음 21dB(A))
 (4) Input shaft기준, 감속비 중 대표값 ($i=1/5$) (5) Output Case의 표면온도, 주위 온도 범위(-10°C~+40°C)
 ※ 상기 사양표의 Data는 대표값을 나타내며, 제품의 성능개선을 위해 예고없이 사양을 변경할수도 있습니다.

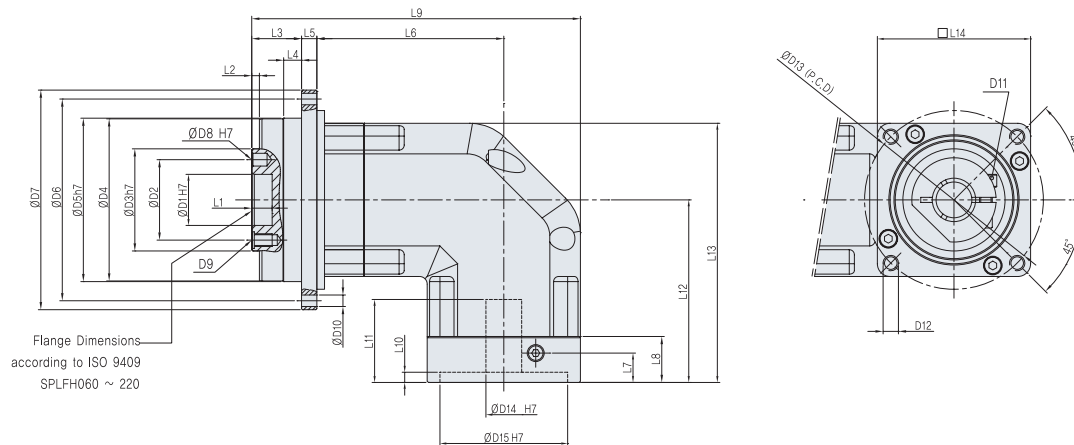
형식기호 표기방법 및 주문코드



- 주) (1) Down Size의 Input Frame은 특수사양입니다.
 (2) 감속비(i) 1/14, 1/20은 특수사양입니다.
 (3) 서보모터 Brand중의 일부 Model은 당사 유성감속기와 형합이 상이할 수 있으므로 주문시 재확인 바랍니다.

정밀 유성감속기

■ Dimensions (1 Stage, Ratio(i) = 1/4 ~ 1/20)



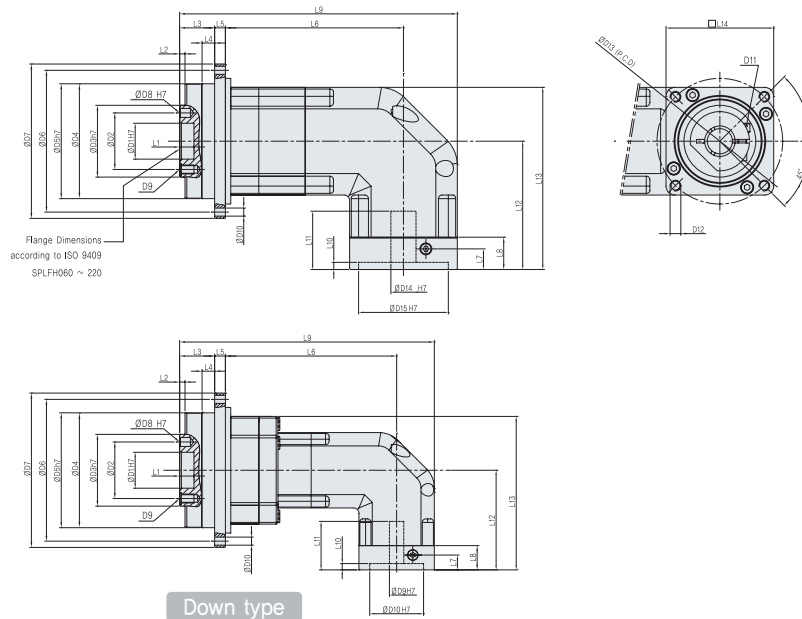
(Unit : mm)

Dimension \ Model	SPLFH 042	SPLFH 060	SPLFH 090	SPLFH 115	SPLFH 142	SPLFH 180	SPLFH 220
D1 H7	12	20	31,5	40	50	80	100
D2	20	31,5	50	63	80	125	140
D3 h7	28	40	63	80	100	160	180
D4	46,5	63,5	89,4	109,4	138	198	253
D5 h7	47	64	90	110	140	200	255
D6	67	79	109	135	168	233	280
D7	72	86	118	145	179	247	300
D8 H7	3 DP 4	5 DP 6	6 DP 7	6 DP 7	8 DP 7	10 DP 10	12 DP 10
D9	4-M3 DP 6,5	7-M5 DP 8	7-M6 DP 13,5	11-M6 DP 13,5	11-M8 DP 17	11-M10 DP 22,5	12-M16 DP 30,5
D10	8 - 3,4	8 - 4,5	8 - 5,5	8 - 5,5	12 - 6,6	12 - 9	16 - 13,5
D11	M3	M5	M5	M8	M8	M10	M12
D12	A	M4 DP 8	M5 DP 12	M6 DP 12	M8 DP 20	M12 DP 21	M12 DP 21
	B	M3 DP 6	M4 DP 12	M5 DP 12	-	-	-
	C	M4 DP 8	M5 DP 12	M6 DP 12	-	-	-
D13 H7	A	46	70	90	145	200	235
	B	45	70	90	-	-	-
	C	46	70	90	-	-	-
D14 H7	≤ 8	≤ 14	≤ 19	≤ 32	≤ 38	≤ 48	≤ 55
D15 H7	30	50	70	110	114,3	114,3	200
L1	4	8	12	12	12	16	20
L2	3	3	6	6	6	8	12
L3	19,5	19,5	30	29	38	50	66
L4	7	7	15	15	15	16	20
L5	4	6	7	8	9	12	18
L6	61	73,2	107,9	137	178	237	285
L7	A, B	8,3	11,5	11,5	27,5	33,5	47
	C	11,8	16	16,5	-	-	-
	A, B	13,5	18	18	42	46	68,5
L8	C	17	22,5	23	-	-	-
	A, B, C	105,5	128,7	189,9	231,5	315	389
L9	7	7	15	15	15	16	20
L10	3,5	4	4	7	7	7	7
L11	A, B	27	35,5	42,5	73	84	109
	C	30,5	40	47,5	-	-	-
	A, B	55,5	71,5	88,1	131,3	156	196
L12	C	59	76	93,1	-	-	-
	A, B	76,5	101,5	113,1	188,8	227	286
L13	C	80	106	118,1	-	-	-
	L14	42	60	90	130	180	180
L14	42	60	90	130	180	180	220

1. 제품의 개선을 위해 예고없이 외관, 치수 등을 변경할 수 있습니다.
2. D12~D15와 L7~L14은 선정된 서보모터 사양에 따라 달라질 수 있습니다.(특주품의 경우)
3. 설계용 CAD File은 당사 홈페이지 (www.spg.co.kr)에서 Download 받을 수 있습니다.

SPLFH Series

■ Dimensions (2 Stage, Ratio(i) = 1/25 ~ 1/100)



(Unit : mm)

Dimension \ Model	SPLFH 042	SPLFH 060	SPLFH 060D	SPLFH 090	SPLFH 090D	SPLFH 115	SPLFH 115D	SPLFH 142D	SPLFH 180D	SPLFH 220D
D1 H7	12	20	20	31,5	31,5	40	40	50	80	100
D2	20	31,5	31,5	50	50	63	63	80	125	140
D3 h7	28	40	40	63	63	80	80	100	160	180
D4	46,5	63,5	63,5	89,4	89,4	109,4	109,4	138	198	253
D5 h7	47	64	64	90	90	110	110	140	200	255
D6	67	79	79	109	109	135	135	168	233	280
D7	72	86	86	118	118	145	145	179	247	300
D8 H7	3 DP 4	5 DP 6	5 DP 6	6 DP 7	6 DP 7	6 DP 7	6 DP 7	8 DP 7	10 DP 10	12 DP 10
D9	4-M3 DP 6,5	7-M5 DP 8	7-M5 DP 8	7-M6 DP 13,5	7-M6 DP 13,5	11-M6 DP 13,5	11-M6 DP 13,5	11-M8 DP 17	11-M10 DP 22,5	12-M16 DP 30,5
D10	8 - 3,4	8 - 4,5	8 - 4,5	8 - 5,5	8 - 5,5	8 - 5,5	8 - 5,5	12 - 6,6	12 - 9	16 - 13,5
D11	M3	M5	M3	M5	M5	M8	M5	M8	M8	M10
D12	A	M4 DP 8	M5 DP 12	M4 DP 8	M6 DP 12	M5 DP 12	M8 DP 20	M6 DP 12	M8 DP 20	M12 DP 21
	B	M3 DP 6	M4 DP 12	M3 DP 6	M5 DP 12	M4 DP 12	-	M5 DP 12	-	-
	C	M4 DP 8	M5 DP 12	M4 DP 8	M6 DP 12	M5 DP 12	-	M6 DP 12	-	-
D13 H7	A	46	70	46	90	70	145	90	145	200
	B	45	70	45	90	70	-	90	-	-
	C	46	70	46	90	70	-	90	-	-
D14 H7	≤ 8	≤ 14	≤ 8	≤ 19	≤ 14	≤ 32	≤ 19	≤ 32	≤ 38	≤ 48
D15 H7	30	50	30	70	50	110	70	110	114,3	114,3
L1	4	8	8	12	12	12	12	12	16	20
L2	3	3	3	6	6	6	6	6	8	12
L3	19,5	19,5	19,5	30	30	29	29	38	50	66
L4	7	7	7	15	15	15	15	15	16	20
L5	4	6	6	7	7	8	8	9	12	18
L6	86	99,2	95,4	145,9	123,8	187	171,1	209,7	269,3	339,3
L7	A, B	8,3	11,5	8,3	11,5	11,5	27,5	11,5	27,5	33,5
	C	11,8	16	11,8	16,5	16	-	16,5	-	-
	A, B	13,5	18	13,5	18	18	42	18	42	46
L8	C	17	22,5	17	23	22,5	-	23	-	-
	A, B, C	130,5	154,7	141,9	227,9	190,8	281,5	253,1	321,7	421,3
L10	3,5	4	3,5	4	4	7	4	7	7	7
L11	A, B	27	35,5	27	42,5	35,5	73	42,5	73	84
	C	30,5	40	30,5	47,5	40	-	47,5	-	-
L12	A, B	55,5	71,5	55,5	88,1	71,5	131,3	88,1	131,3	156
	C	59	76	59	93,1	76	-	93,1	-	-
L13	A, B	76,5	101,5	85,5	113,1	116,5	188,8	145,6	202,3	231
	C	80	106	89	118,1	121	-	150,6	-	-
L14	42	60	42	90	60	130	90	130	180	180

- 주) 1. 제품의 개선을 위해 예고없이 외관, 치수 등을 변경할 수 있습니다.
 2. D12~D15와 L7~L14는 선정된 서보모터 사양에 따라 달라질 수 있습니다.(특주품의 경우)
 3. 설계용 CAD File은 당사 홈페이지 (www.spg.co.kr)에서 Download 받을 수 있습니다.

SPLFH