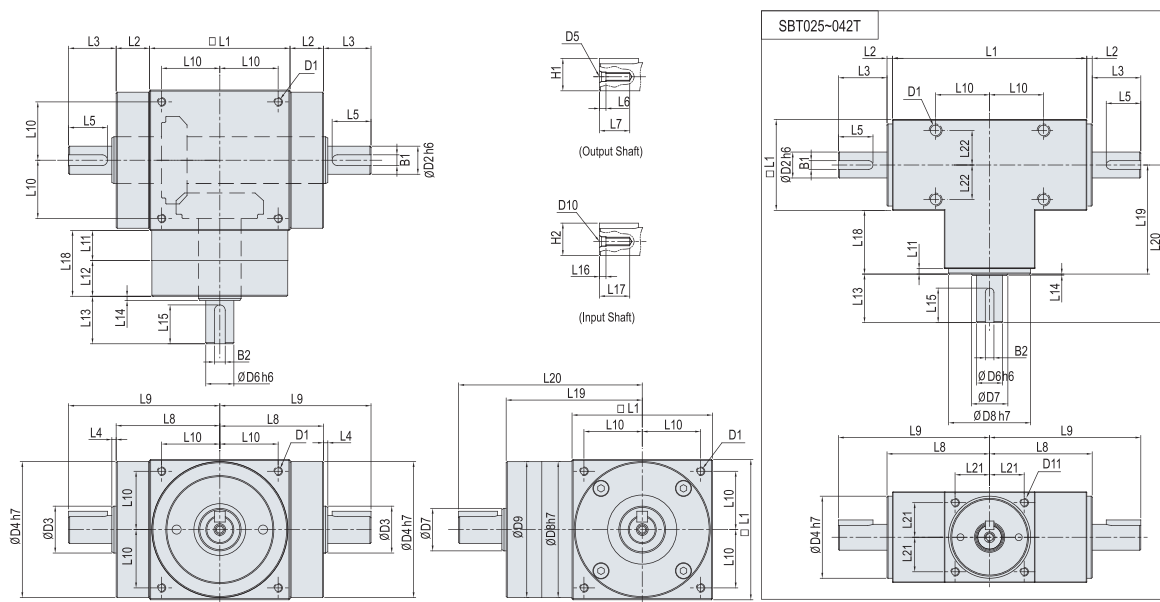


# 정밀 베벨기어 박스

## ■ Dimensions (SBT 025/030/042/050/065/090/115/142T)



(Unit : mm)

Dimension \ Model	SBT025T	SBT030T	SBT042T	SBT050T	SBT065T	SBT090T	SBT115T	SBT142T
D1	M4 DP6	M5 DP6	M6 DP7	M4 DP9	M4 DP9	M6 DP12	M8 DP16	M10 DP18
D2 h6	6	8	12	12	13	18	22	32
D3	-	-	-	14.7	21.7	31.8	34.8	49.8
D4 h7	22	27	38	48	63	88	108	135
D5	4	5	6	4.3	4.3	5.5	8.5	12.5
D6 h6	6	8	12	12	13	18	22	32
D7	9.9	11.9	16.9	14.7	19.7	29.8	44.8	54.8
D8 h7	23	28	38	48	63	88	108	135
D9	-	-	-	47.9	62.9	87	107	134
D10	4	5	6	4.3	4.3	5.5	8.5	12.5
D11	M3 DP7	M3 DP7	M4 DP8	-	-	-	-	-
L1	57	65	90	50	65	90	115	142
L2	2	2	2.5	11.5	15.5	16.5	16.5	16.5
L3	13	18	22.5	20	22	37	42	52
L4	-	-	-	1	2	2	2	2
L5	-	-	16	16	18	32	36	47
L6	1.4	1.5	1.6	3	3	4	6	10
L7	M3 DP6	M4 DP7	M5 DP9	M4 DP13	M4 DP14	M5 DP17	M8 DP25	M12 DP28
L8	30.5	34.5	47.5	36.5	48	61.5	74	87.5
L9	43.5	52.5	70	56.5	70	98.5	116	139.5
L10	16.5	17.5	25	20	27	36	44	55
L11	2	2	2.5	11	14	15	15	18
L12	-	-	-	13.5	16.5	18	27	32.5
L13	13	18	22.5	20	22	37	42	52
L14	0.5	0.5	0.5	1	2	2	2	2
L15	-	-	16	16	18	32	36	47
L16	1.4	1.5	1.6	3	3	4	6	10
L17	M3 DP6	M4 DP7	M5 DP9	M4 DP13	M4 DP14	M5 DP17	M8 DP25	M12 DP28
L18	19	20.5	29.5	24.5	30.5	37	42	50.5
L19	31.5	35.5	50.5	49.5	63	78	99.5	121.5
L20	44.5	53.5	73	69.5	85	115	141.5	173.5
L21	9.5	11.5	16	-	-	-	-	-
L22	9	11	16	-	-	-	-	-
B1 h9	-	-	4	4	5	6	6	10
B2 h9	-	-	4	4	5	6	6	10
H1	-	-	13.5	13.5	15	20.5	24.5	35
H2	-	-	13.5	13.5	15	20.5	24.5	35

주) 1. 제품의 개선을 위해 예고없이 외관, 치수 등을 변경할 수 있습니다.

2. 설계용 CAD File은 당사 홈페이지(www.spg.co.kr)에서 Download 받을 수 있습니다.