

정밀 베벨기어박스 SBT- M Series (Motor Mount Type)

- ▶ 소형, 경량, 콤팩트 디자인
- ▶ 고정밀, 고강성
- ▶ 고효율
- ▶ 다양한 서보 및 스텝핑 모터에 간편하게 취부

Specifications

Description	Unit	Stage	Ratio (i)	Model No.								
				SBT025MT SBT025ML	SBT030MT SBT030ML	SBT042MT SBT042ML	SBT050MT SBT050ML	SBT065MT SBT065ML SBT065MH	SBT090MT SBT090ML SBT090MH	SBT115MT SBT115ML SBT115MH	SBT142MT SBT142ML SBT142MH	
Nominal Output Torque $T_{2N}^{(1)}$	Nm	1	1	0,3	0,7	2,5	3,0	9,0	17	22	50	
Max. Acceleration Torque T_{2a}	Nm	1	1	Nominal Output Torque 의 1,5배								
Nominal Input speed n_1	RPM	1	1	3,000	3,000	3,000	3,000	3,000	3,000	3,000	2,000	
Max. Input speed N_1	RPM	1	1	5,000	5,000	5,000	5,000	5,000	5,000	5,000	3,000	
Backlash (일반급)	arcmin	1	1	≤ 25			≤ 20			≤ 15		
Max. Overhang Load Input $F_r \max^{(1)}$	N	1	1	7	12	24	70	140	390	60	400	
Max. Overhang Load Output $F_a \max^{(1)}$	N	1	1	38	56	120	88	110	200	600	800	
Max. Thrust Load Input $F_a \max^{(1)}$	N	1	1	3,5	6	12	35	70	195	30	200	
Max. Thrust Load Output $F_a \max^{(1)}$	N	1	1	19	28	60	44	55	100	300	400	
Service Life ⁽¹⁾	hr	1	1	20,000								
Noise Level ⁽²⁾	dB(A)	1	1	61	63	65	68	70	74	76	77	
Weight	kg	1	1	0,2	0,35	0,9	0,9	2,0	4,8	10	20	
Moment of Inertia ⁽³⁾	kg cm ²	1	1	0,01	0,04	0,23	0,15	0,75	3,63	10,25	32,61	
Operating Temp. ⁽⁴⁾	°C	1	1	-10 ~ +90 °C								
Lubrication		1	1	고온 크압용 기어그리스								
Efficiency η	%	1	1	≥ 95%								

(1) 이 사양표의 값은 Nominal Input speed 에서 균일부하, Service factor 가 1의 경우입니다. 반드시 사양표상의 허용치 이하에서 사용 바랍니다. 연속운전시 (S1 ≒ 10,000 hrs)

Torque, Overhang Load, Thrust Load 의 Data는 Shaft에 걸리는 허용하중 위치가 축의 중앙부이며, 1-Output Shaft 일 때 기준입니다.

2-Output Shaft 일 때는 각 Shaft에 걸리는 하중의 합계치를 고려하여야 하며 그 값이 상기 Data 이내여야 합니다.

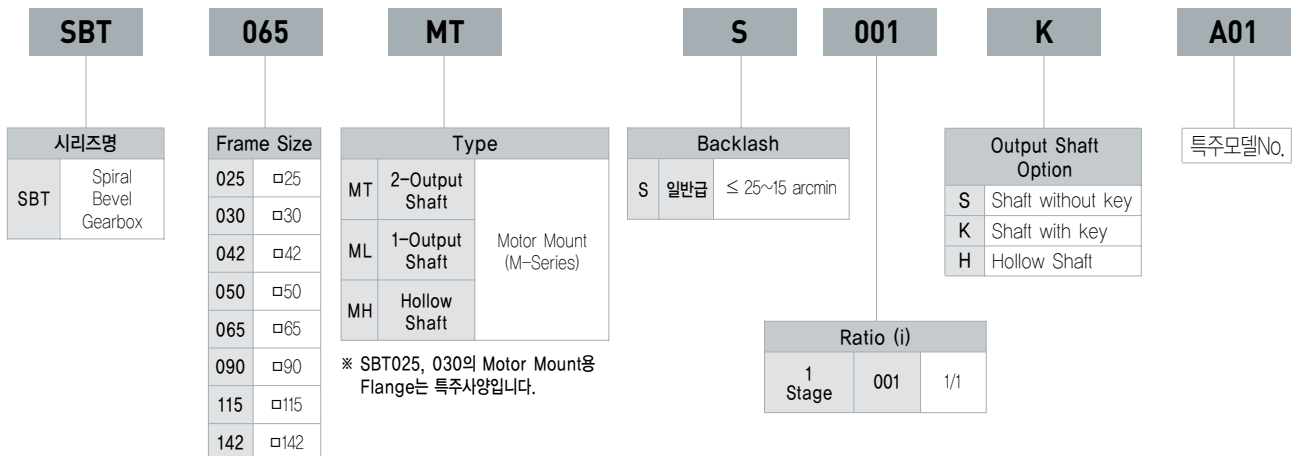
(2) 소음은 입력회전수 1,500 rpm, 무부하 운전상태에서 감속기 취부면과 1m 떨어진 거리에서 측정. (암소음 21dB(A))

(3) Input Shaft 및 대표모델 기준(T Type)

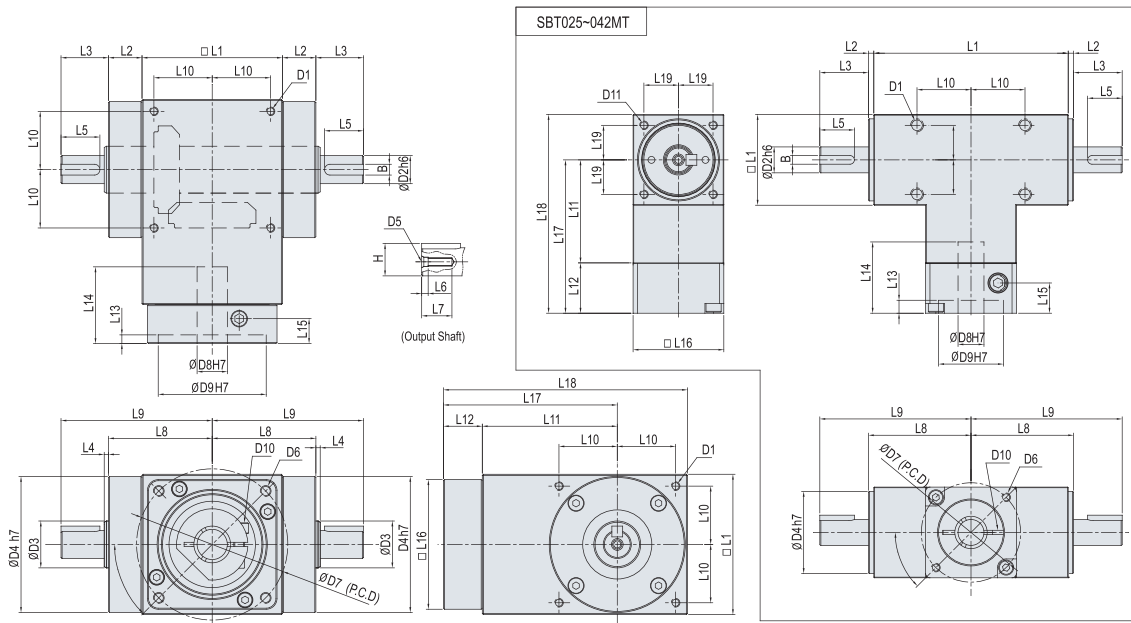
(4) 감속기 사용시 주의 온도는 -10°C ~ +40°C 범위에서 감속기의 표면 온도 90°C 이내로 사용하여 주시기 바랍니다.

※ 상기 사양표의 Data는 대표값을 나타내며, 제품의 성능 개선을 위해 예고없이 사양을 변경할 수도 있습니다.

형식기호 표기방법 및 주문코드



■ Dimensions (SBT 025/030/042/050/065/090/115/142MT)



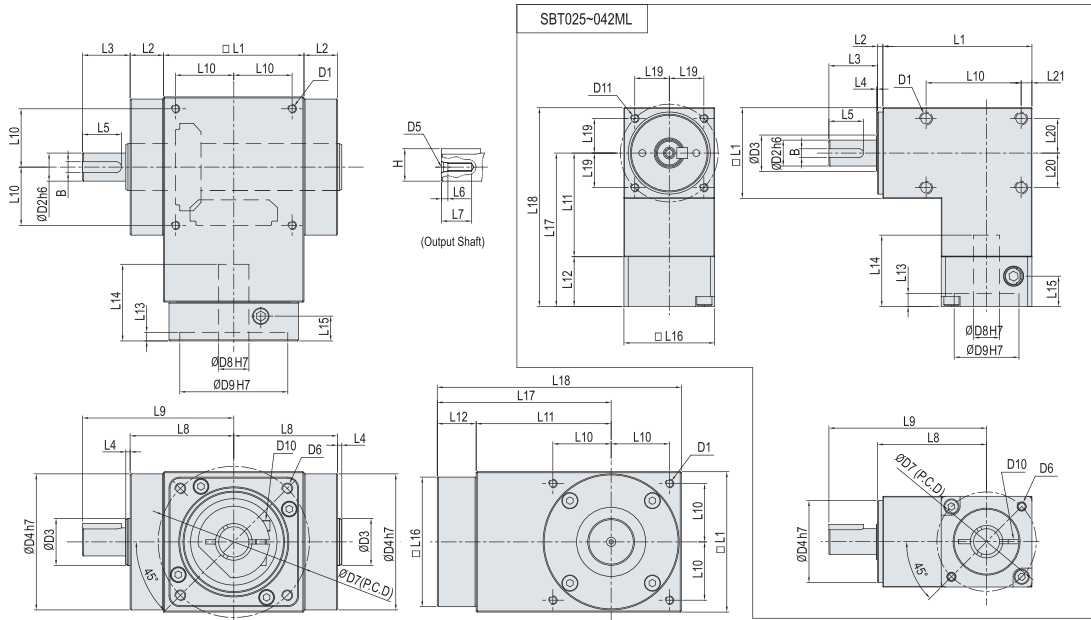
(Unit : mm)

Dimension \ Model	SBT025MT	SBT030MT	SBT042MT	SBT050MT	SBT065MT	SBT090MT	SBT115MT	SBT142MT
D1	M4 DP6	M5 DP6	M6 DP7	M4 DP9	M4 DP9	M6 DP12	M8 DP16	M10 DP18
D2 h6	6	8	12	12	13	18	22	32
D3	-	-	-	14,7	21,7	31,8	34,8	49,8
D4 h7	22	27	38	48	63	88	108	135
D5	4	5	6	4,3	4,3	5,5	8,5	12,5
D6	A	∅ 3,4 DP5	∅ 2,9 DP5,5	M4 DP7	M4 DP8	M5 DP12	M6 DP12	M8 DP20
	B	-	-	-	M3 DP6	M4 DP12	M5 DP12	-
D7	A	24,5	32,5	46	46	70	90	145
	B	-	-	-	45	70	90	-
D8 H7	6	8	12	8	14	19	32	38
D9 H7	20	22	30	30	50	70	110	114,3
D10	M2,5	M3	M5	M3	M5	M5	M8	M8
D11	M3 DP7	M3 DP7	M4 DP8	-	-	-	-	-
L1	57	65	90	50	65	90	115	142
L2	2	2	2,5	11,5	15,5	16,5	16,5	16,5
L3	13	18	22,5	20	22	37	42	52
L4	-	-	-	1	2	2	2	2
L5	-	-	16	16	18	32	36	47
L6	1,4	1,5	1,6	3	3	4	6	10
L7	M3 DP6	M4 DP7	M5 DP9	M4 DP13	M4 DP14	M5 DP17	M8 DP25	M12 DP28
L8	30,5	34,5	47,5	36,5	48	61,5	74	87,5
L9	43,5	52,5	70	56,5	70	98,5	116	139,5
L10	16,5	17,5	25	20	27	36	44	55
L11	29,5	33,5	48	48,5	62,5	78	97,5	120
L12	19	19	22,5	13,5	18	18	42	46
L13	8	8	6	3,5	4	4	7	7
L14	25	29	33	27	35,5	42,5	73	84
L15	13,25	12,75	14	8,25	11,5	11,5	27,5	33,5
L16	25	30	42	42	60	90	130	180
L17	48,5	52,5	70,5	62	80,5	96	139,5	166
L18	61	67,5	91,5	87	113	141	197	237
L19	9,5	11,5	16	-	-	-	-	-
L20	9	11	16	-	-	-	-	-
B h9	-	-	4	4	5	6	6	10
H	-	-	13,5	13,5	15	20,5	24,5	35

- 주) 1. 제품의 개선을 위해 예고없이 외관, 치수 등을 변경할 수 있습니다.
 2. D6~D10과 L12~L18 은 선정된 서보모터 사양에 따라 달라질 수 있습니다. (특주품의 경우)
 3. 설계용 CAD File은 당사 홈페이지(www.spg.co.kr)에서 Download 받을 수 있습니다.

정밀 베벨기어 박스

■ Dimensions (SBT 025/030/042/050/065/090/115/142ML)



(Unit : mm)

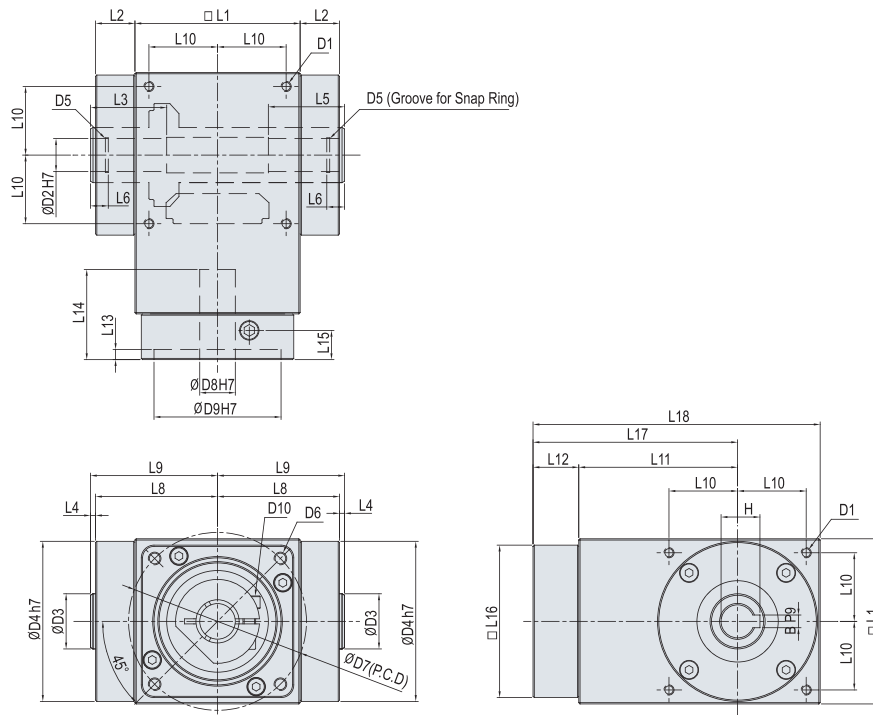
Dimension \ Model	SBT025ML	SBT030ML	SBT042ML	SBT050ML	SBT065ML	SBT090ML	SBT115ML	SBT142ML
D1	M4 DP6	M5 DP6	M6 DP7	M4 DP9	M4 DP9	M6 DP12	M8 DP16	M10 DP18
D2 h6	6	8	12	12	13	18	22	32
D3	9,9	11,9	16,9	14,7	21,7	31,8	34,8	49,8
D4 h7	22	27	38	48	63	88	108	135
D5	4	5	6	4,3	4,3	5,5	8,5	12,5
D6	A	M3 DP6	M3 DP6	M4 DP7	M4 DP8	M5 DP12	M6 DP12	M8 DP20
	B	-	-	-	M3 DP6	M4 DP12	M5 DP12	-
D7	A	28	28	46	46	70	90	145
	B	-	-	-	45	70	90	-
D8 H7	6	8	12	8	14	19	32	38
D9 H7	20	22	30	30	50	70	110	114,3
D10	M2,5	M3	M5	M3	M5	M5	M8	M8
D11	M3 DP7	M3 DP7	M4 DP8	-	-	-	-	-
L1	42	48,5	69	50	65	90	115	142
L2	2	2	2,5	11,5	15,5	16,5	16,5	16,5
L3	13	18	22,5	20	22	37	42	52
L4	0,5	0,5	0,5	1	2	2	2	2
L5	-	-	16	16	18	32	36	47
L6	1,4	1,5	1,6	3	3	4	6	10
L7	M3 DP6	M4 DP7	M5 DP9	M4 DP13	M4 DP14	M5 DP17	M8 DP25	M12 DP28
L8	31,5	35,5	50,5	36,5	48	61,5	74	87,5
L9	44,5	53,5	73	56,5	70	98,5	116	139,5
L10	23	27	44	20	27	36	44	55
L11	29,5	33,5	48	48,5	62,5	78	97,5	120
L12	19	19	22,5	13,5	18	18	42	46
L13	8	8	6	3,5	4	4	7	7
L14	25	29	33	27	35,5	42,5	73	84
L15	13,25	12,75	14	8,25	11,5	11,5	27,5	33,5
L16	25	30	42	42	60	90	130	180
L17	48,5	52,5	70,5	62	80,5	96	139,5	166
L18	61	67,5	91,5	87	113	141	197	237
L19	9,5	11,5	16	-	-	-	-	-
L20	9	11	16	-	-	-	-	-
L21	3,5	4	5	-	-	-	-	-
B h9	-	-	4	4	5	6	6	10
H	-	-	13,5	13,5	15	20,5	24,5	35

주) 1. 제품의 개선을 위해 예고없이 외관, 치수 등을 변경할 수 있습니다.

2. D6~D9과 L12~L18 은 선정된 서보모터 사양에 따라 달라질 수 있습니다. (특주품의 경우)

3. 설계용 CAD File은 당사 홈페이지(www.spg.co.kr)에서 Download 받을 수 있습니다.

■ Dimensions (SBT 065/090/115/142MH)



(Unit : mm)

Dimension \ Model	SBT065MH	SBT090MH	SBT115MH	SBT142MH
D1	M4 DP9	M6 DP12	M8 DP16	M10 DP18
D2 H7	13	18	22	32
D3	21,7	31,8	34,8	49,8
D4 h7	63	88	108	135
D5	1,15 * \varnothing 13,6	1,15 * \varnothing 19	1,15 * \varnothing 23	1,35 * \varnothing 33,7
D6	A	M5 DP12	M6 DP12	M8 DP20
	B	M4 DP12	M5 DP12	-
D7	A	70	90	145
	B	70	90	-
D8 H7	14	19	32	38
D9	50	70	110	114,3
D10	M5	M5	M8	M8
L1	65	90	115	142
L2	15,5	16,5	16,5	16,5
L3	30	35	40	50
L4	2	2	2	2
L5	30	35	40	50
L6	7	10	16	22
L8	48	61,5	74	87,5
L9	50	63,5	76	89,5
L10	27	36	44	55
L11	62,5	78	97,5	120
L12	18	18	42	46
L13	4	4	7	7
L14	35,5	42,5	73	84
L15	11,5	11,5	27,5	33,5
L16	60	90	130	180
L17	80,5	96	139,5	166
L18	113	141	197	237
B P9	5	6	6	10
H	15,3	20,8	24,8	35,3

- 주) 1. 제품의 개선을 위해 예고없이 외관, 치수 등을 변경할 수 있습니다.
 2. D6~D9과 L12~L18 은 선정된 서보모터 사양에 따라 달라질 수 있습니다. (특주품의 경우)
 3. 설계용 CAD File은 당사 홈페이지(www.spg.co.kr)에서 Download 받을 수 있습니다.