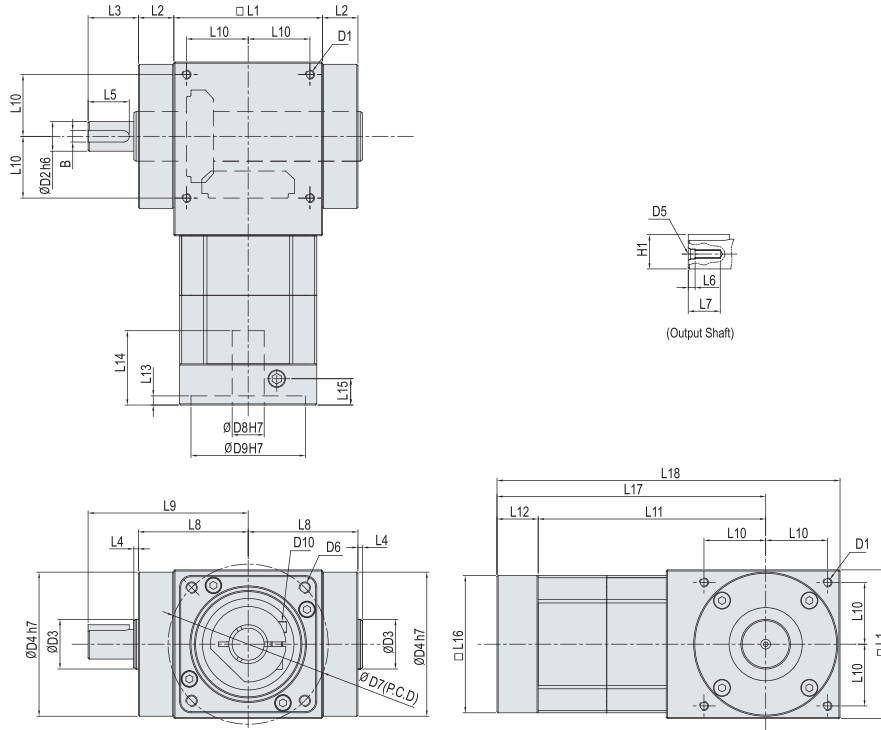


# SBT-P Series

## ■ Dimensions (SBT 050/065/090/115/142PL) 2-Stage, Ratio $i = 3 \sim 10$



(Unit : mm)

Dimension \ Model	SBT050PL	SBT065PL	SBT090PL	SBT115PL	SBT142PL
D1	M4 DP9	M4 DP9	M6 DP12	M8 DP16	M10 DP18
D2 h6	12	13	18	22	32
D3	14,7	21,7	31,8	34,8	49,8
D4 h7	48	63	88	108	135
D5	4,3	4,3	5,5	8,5	12,5
D6	A	M4 DP8	M5 DP12	M6 DP12	M8 DP20
	B	M3 DP6	M4 DP12	M5 DP12	M12 DP21
D7	A	46	70	90	145
	B	45	70	90	—
D8 H7	8	14	19	32	38
D9 H7	30	50	70	110	114,3
D10	M3	M5	M5	M8	M8
L1	50	65	90	115	142
L2	11,5	15,5	16,5	16,5	16,5
L3	20	22	37	42	52
L4	1	2	2	2	2
L5	16	18	32	36	47
L6	3	3	4	6	10
L7	M4 DP13	M4 DP14	M5 DP17	M8 DP25	M12 DP28
L8	36,5	48	61,5	74	87,5
L9	56,5	70	98,5	116	139,5
L10	20	27	36	44	55
L11	84,5	99,5	138	175,5	215,5
L12	13,5	18	18	42	42,5
L13	3,5	4	4	7	7
L14	27	32,5	42,5	73	84
L15	8,25	11,5	11,5	27,5	33,5
L16	42	60	90	130	180
L17	98	117,5	156	217,5	258
L18	123	150	201	275	329
B h9	4	5	6	6	10
H	13,5	15	20,5	24,5	35

- 주) 1. 제품의 개선을 위해 예고없이 외관, 치수 등을 변경할 수 있습니다.  
 2. D6~D9과 L12~L18 은 선정된 서보모터 사양에 따라 달라질 수 있습니다. (특주품의 경우)  
 3. 설계용 CAD File은 당사 홈페이지(www.spg.co.kr)에서 Download 받을 수 있습니다.